



Teileliste und Näheinrichtungen

Spare Parts List and Sewing Equipment

DÜRKOPP

933 • 934

Inhaltsverzeichnis

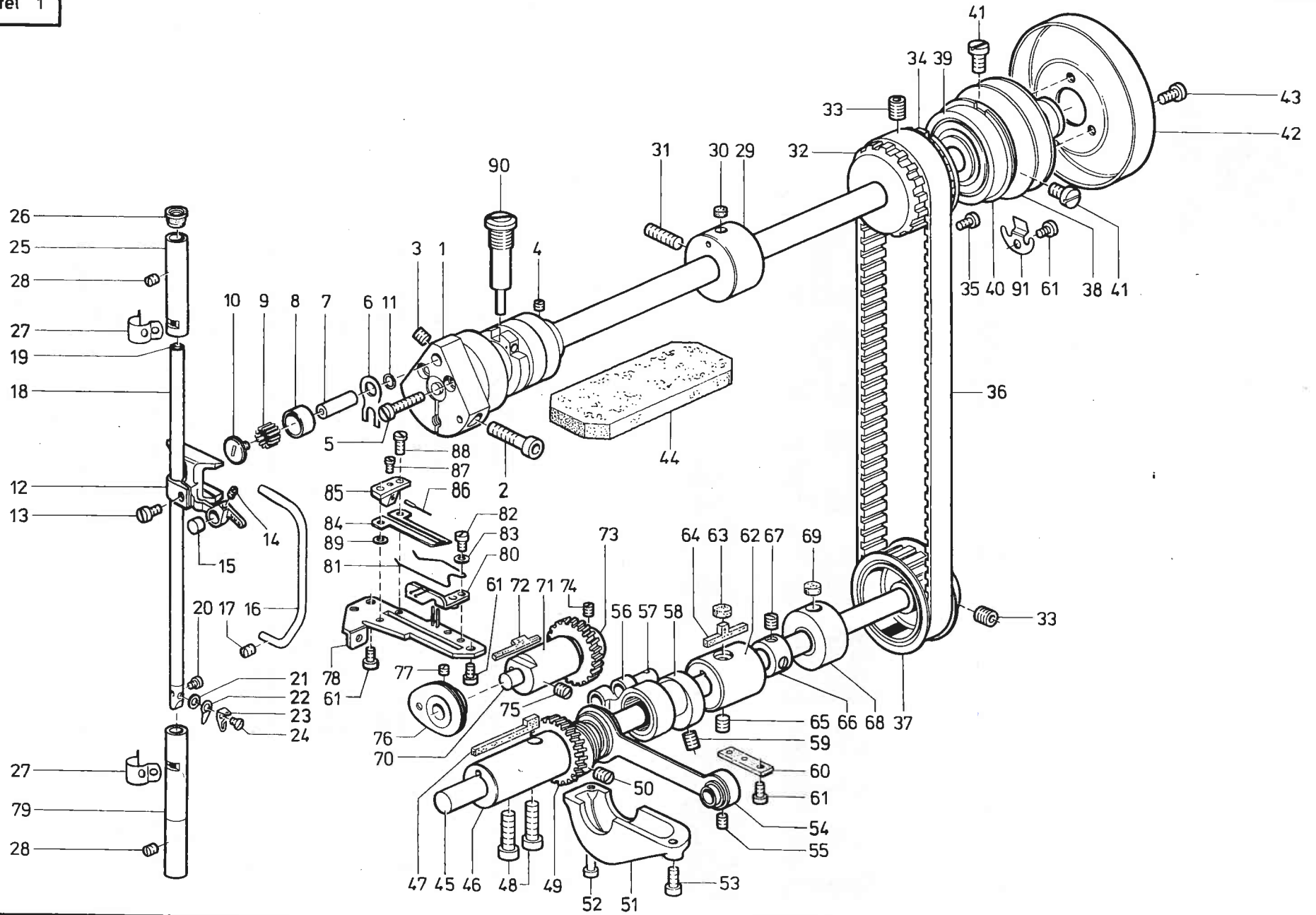
Grundtyp 933	Tafel 1, 2, 3, 4, 6
Grundtyp 934	Tafel 1, 2, 3, 4, 5, 6
Beipack	Tafel 7
933-S	Tafel 8
933-205	Tafel 10, 12, 34, 35, 36, 40
933-255	Tafel 10, 11
933-403	Tafel 9, 10, 12, 13, 24
933-6125	Tafel 12, 14, 15
933-9105	Tafel 12, 16, 17, 18
933-10105	Tafel 12, 22, 23, 34, 36, 37, 38, 39
933-16105	Tafel 12, 19, 20, 21
933-17105	Tafel 12, 19, 20, 21, 22, 23
934-153 KR	Tafel 9, 24, 34, 35, 39
934-701	Tafel 12, 26
934-116701	Tafel 12, 26, 27, 28, 29, 30, 31, 32
Schmierung	Tafel 24
Einstellehren	Tafel 25
Bandrollenhalter, Bandführungen und Apparatehalter	Tafel 34, 35, 36, 37, 38, 39, 40
Umbausätze siehe Anhang!	
Näheinrichtungen siehe Anhang!	

Contents

Basic type 933	table 1, 2, 3, 4, 6
Basic type 934	table 1, 2, 3, 4, 5, 6
Accessories	table 7
933-S	table 8
933-205	table 10, 12, 34, 35, 36, 40
933-255	table 10, 11
933-403	table 9, 10, 12, 13, 24
933-6125	table 12, 14, 15
933-9105	table 12, 16, 17, 18
933-10105	table 12, 22, 23, 34, 36, 37, 38, 39
933-16105	table 12, 19, 20, 21
933-17105	table 12, 19, 20, 21, 22, 23
934-153 KR	table 9, 24, 34, 35, 39
934-701	table 12, 26
934-116701	table 12, 26, 27, 28, 29, 30, 31, 32
Lubrication	table 24
Setting gauges	table 25
Tape unwinder, Tape guidances and Holding device	table 34, 35, 36, 37, 38, 39, 40
Modification sets see appendix!	
Sewing equipments see appendix!	

Dürkoppwerke GmbH

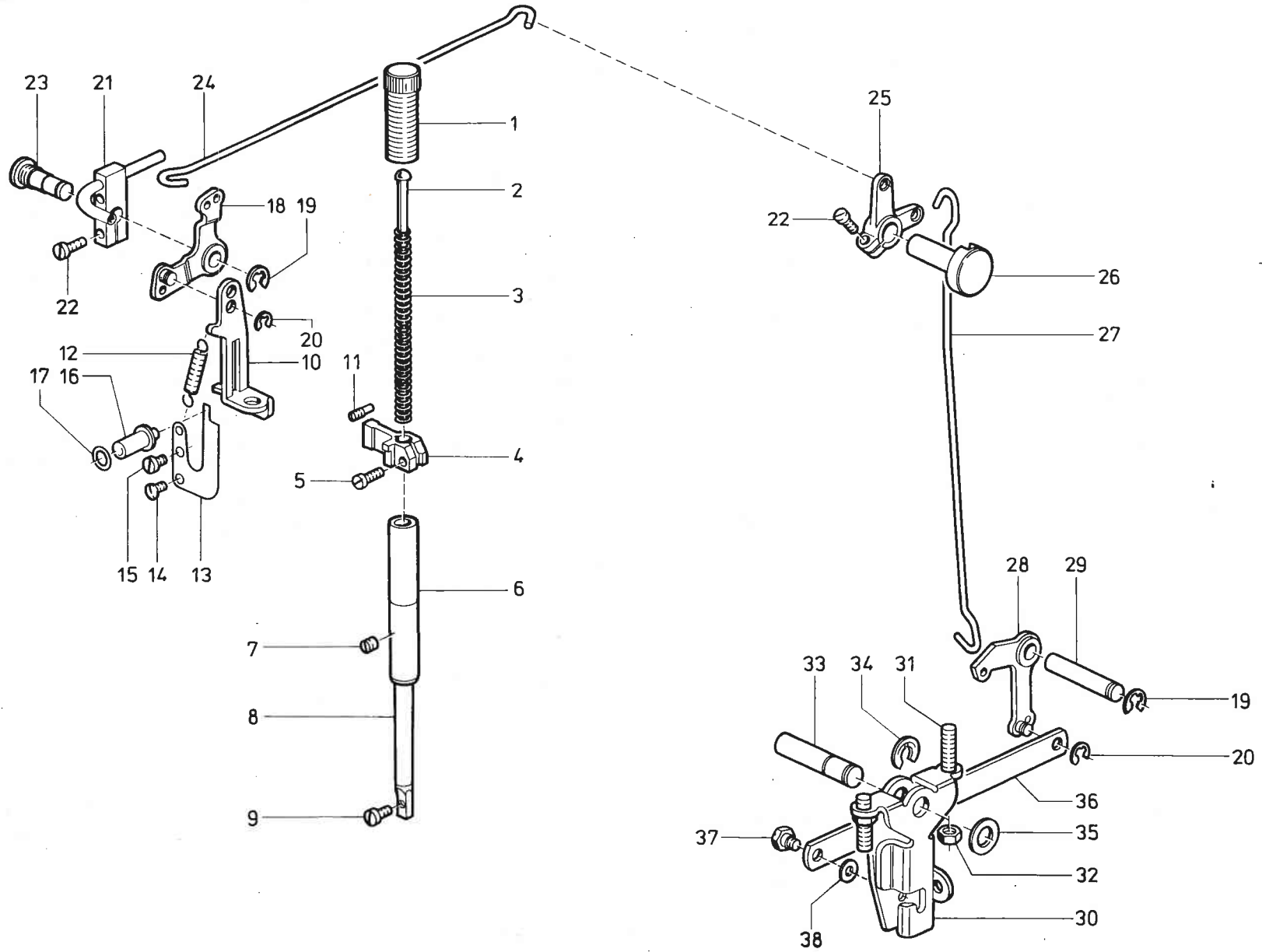
Postfach 6 · D-4800 Bielefeld 1 · Telefon (0521) 556-0 · Telex 932400-0 dw d

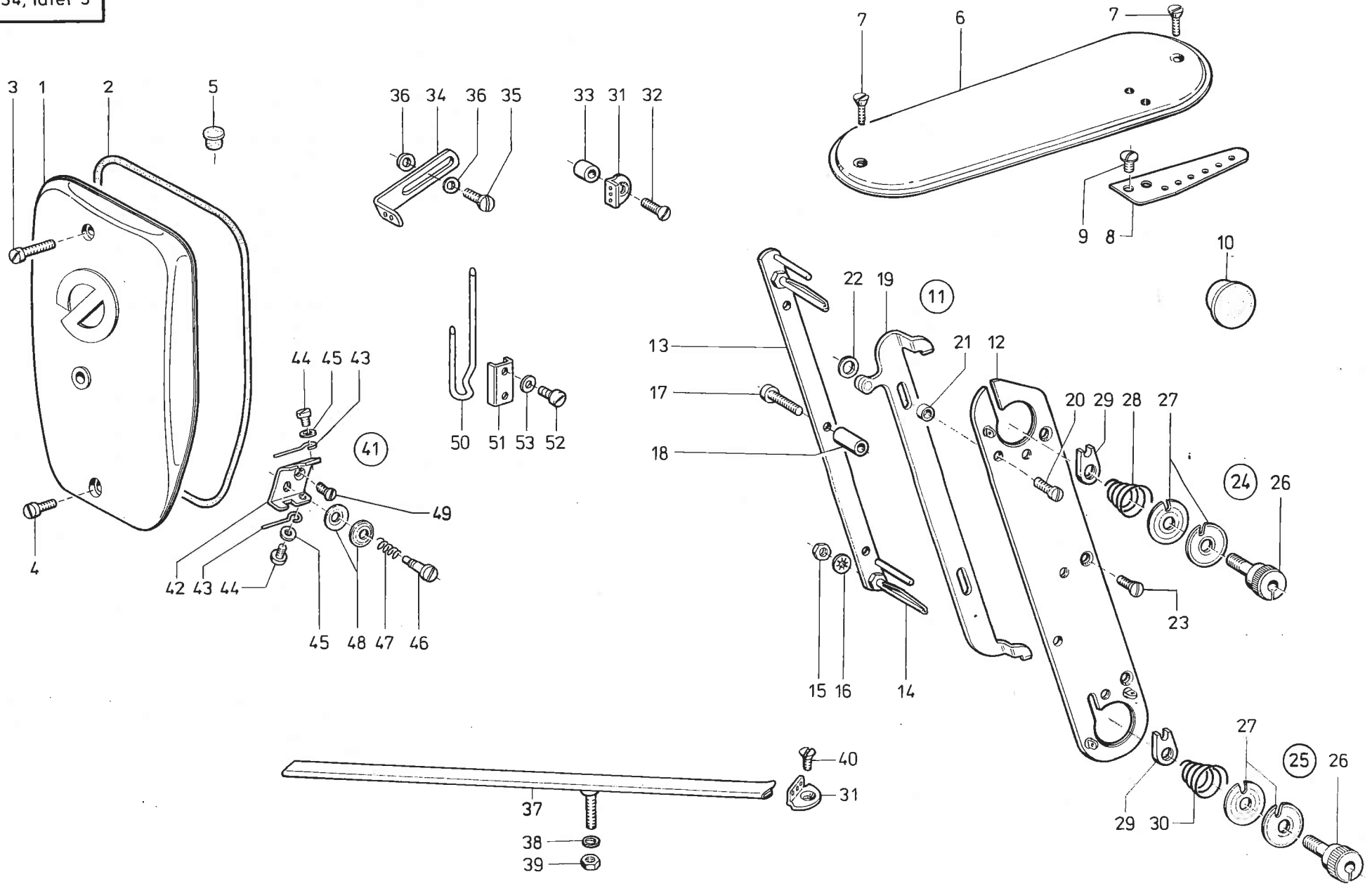


Pos. Det.	Teile Nr. Part No.	Benennung	Denomination
1	9331491	Armwelle kpl. (mit Pos. 2 bis 15)	Arm shaft cpl. (with pos. 2 up to 15)
2	93340a	Zyl.-Schraube	Cyl. head screw
3	223648	Gewindestift	Threaded stud
4	147203	Gewindestift	Threaded stud
5	902159	Zyl.-Schraube	Cyl. head screw
6	933105	Anlageplatte	Clip-on plate
7	9311963k	Kurbelzapfen kpl. (mit Pos. 8, 9, 10)	Crank pin cpl. (with pos. 8, 9, 10)
8	9311982a	Rolle	Roll
9	9311980	Lageradel	Steel needle
10	902131	Deckschraube	Cover screw
11	911478	Gummiring	Rubber ring
12	9311978	Kreuzschubkurbel kpl. (mit Pos. 7, 13, 14, 15)	Crossing thrust crank cpl. (with pos. 7, 13, 14, 15)
13	216120	Zyl.-Schraube	Cyl. head screw
14	70273	Gewindestift	Threaded stud
15	9311895	Führungsstück	Guide piece
16	933176	Fadenh. Schutz	Thread lever guard
17	531481	Gewindestift	Threaded stud
18	933674	Nadelstange kpl. (mit Pos. 19, 20, 21, 22, 23, 24)	Needle bar cpl. (with pos. 19, 20, 21, 22, 23, 24)
19	57010007	Gummistopfen	Rubber plug
20	211387	Zyl.-Schraube	Cyl. head screw
21	93320030	Scheibe	Washer
22	93320029	Blattfeder	Leaf spring
23	9311971	Platte	Plate
24	55860a	Linsenschraube	Fillister head screw
25	9311961	Nadelstangenbuchse	Needle bar bush
26	211806	Kunststoffmuffe	Plastic sleeve
27	9311987	Halteklammer	Holding clamp
28	70220	Gewindestift	Threaded stud
29	93328	Lager kpl. (mit Pos. 30)	Bearing cpl. (with pos. 30)
30	93329b	Filzteil	Felt
31	223448	Gewindestift	Threaded stud
32	211351b	Zahnriemenrad kpl. (mit Pos. 33)	Toothed belt wheel cpl. (with pos. 33)
33	211354	Gewindestift	Threaded stud
34	93359a	Einstellring	Adjusting ring
35	223676	Zyl.-Schraube	Cyl. head screw
36	211355	Zahnriemen	Toothed belt

Pos. Det.	Teile Nr. Part No.	Benennung	Denomination
37	211141a	Zahnriemenrad kpl. (mit Pos. 33)	Toothed belt wheel cpl. (with pos. 33)
38	211371k	Handradflansch kpl. (mit Pos. 39, 40, 41, 42, 43)	Flange cpl. (with pos. 39, 40, 41, 42, 43)
39	211361	Rillenkugellager	Grooved ball bearing
40	211362	Sicher. Ring	Circlip
41	21668a	Linsenschraube	Fillister head screw
42	211371	Handrad	Hand wheel
43	216229	Zyl.-Schraube	Cyl. head screw
44	211299	Filzteil	Felt
45	933287	Unterwelle	Lower shaft
46	933273	Lager kpl. (mit Pos. 47)	Bearing cpl. (with pos. 47)
47	933275	Filzteil	Felt
48	650347	Zyl.-Schraube	Cyl. head screw
49	933348	Exzenter kpl. (mit Pos. 50)	Eccentric cpl. (with pos. 50)
50	223648	Gewindestift	Threaded stud
51	933344	Gehäusedeckel	Casing cover
52	933345	Zyl.-Schraube	Cyl. head screw
53	216120	Zyl.-Schraube	Cyl. head screw
54	211121	Hubstange kpl. (mit Pos. 55)	Lifting rod (with pos. 55)
55	531471	Gewindestift	Threaded stud
56	211133	Schubstange	Push rod
57	21169	Bolzen	Bolt
58	211117	Exzenter kpl. (mit Pos. 59)	Eccentric cpl. (with pos. 59)
59	223652	Gewindestift	Threaded stud
60	933521a	Blattfeder	Leaf spring
61	223700	Zyl.-Schraube	Cyl. head screw
62	271504	Lager kpl. (mit Pos. 63 und 64)	Bearing cpl. (with pos. 63 and 64)
63	211305a	Filzteil	Felt
64	211106	Filzteil	Felt
65	21652	Gewindestift	Threaded stud
66	212627	Stellring kpl. (mit Pos. 67)	Set collar cpl. (with pos. 67)
67	57055	Gewindestift	Threaded stud
68	933282k	Lager kpl. (mit Pos. 69)	Bearing cpl. (with pos. 69)
69	933284a	Filzteil	Felt
70	933359	Welle	Shaft

Pos. Det.	Teile Nr. Part No.	Benennung	Denomination
71	933355	Lager kpl. (mit Pos. 72)	Bearing cpl. (with pos. 72)
72	933360	Ölfilz	Felt
73	933361	Zahnrad kpl. (mit Pos. 74)	Gear wheel cpl. (with pos. 74)
74	70220	Gewindestift	Threaded stud
75	7449946	Gewindestift	Threaded stud
76	933365	Fadengeberscheibe kpl. (mit Pos. 77)	Take-up lever disc. cpl. (with pos. 77)
77	147203	Gewindestift	Threaded stud
78	945462	Trägerblech	Backing plate
79	9311962	Nadelstangenbuchse	Needle bar bush
80	945470	Fadenführung	Thread guide
81	945464	Fadenführung	Thread guide
82	223704	Zyl.-Schraube	Cyl. head screw
83	216315	Scheibe	Washer
84	945476	Niederhalter	Holding down clamp
85	945472	Leitstiftträger kpl. (mit Pos. 86 und 87)	Leading pin carrier cpl. (with pos. 86 and 87)
86	945474a	Leitstift	Leading pin
87	5691389	Zyl.-Schraube	Cyl. head screw
88	216406	Zyl.-Schraube	Cyl. head screw
89	216315	Scheibe	Washer
90	9392459	Spezialschraube	Special screw
91	93375	Blattfeder	Leaf spring

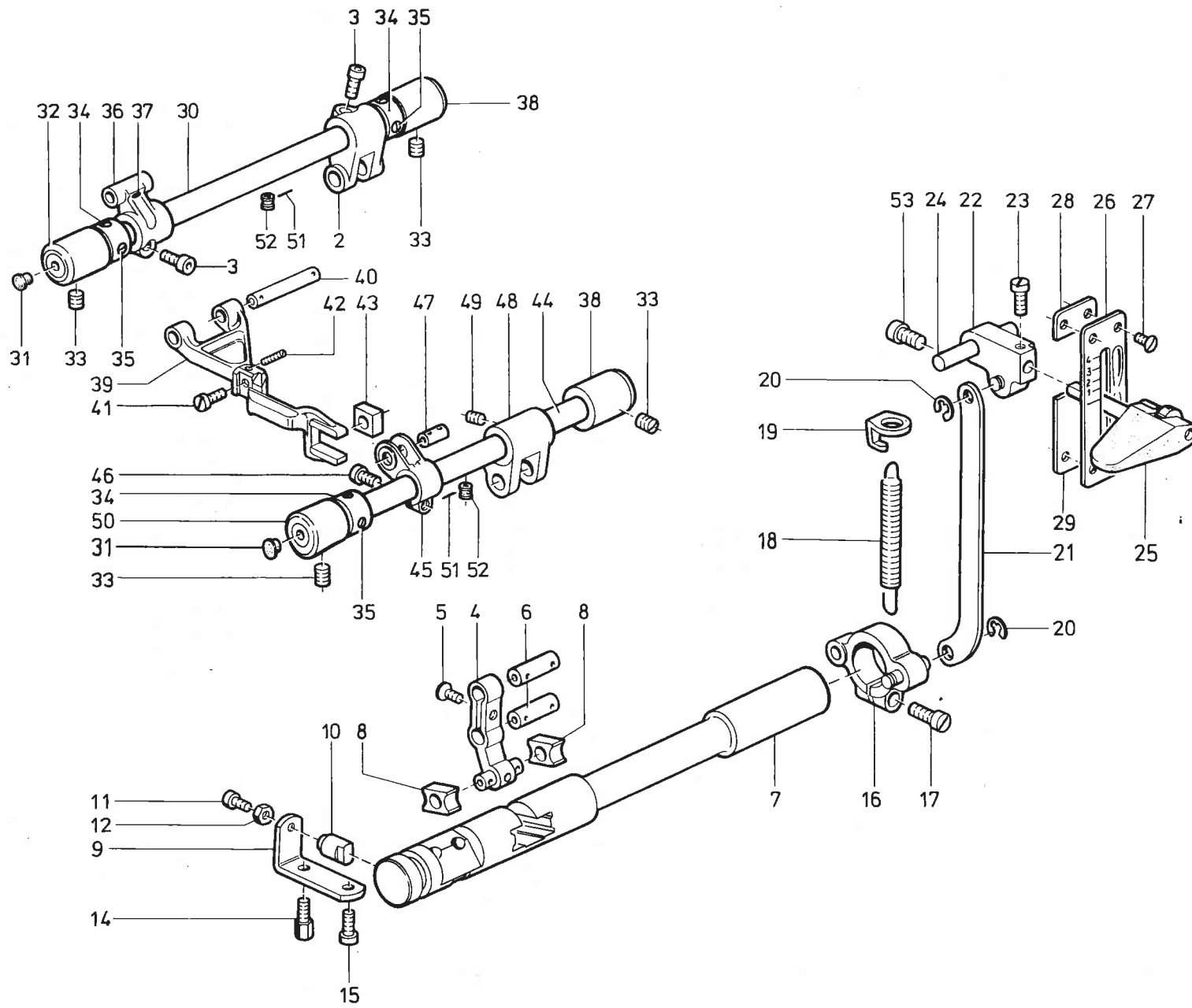


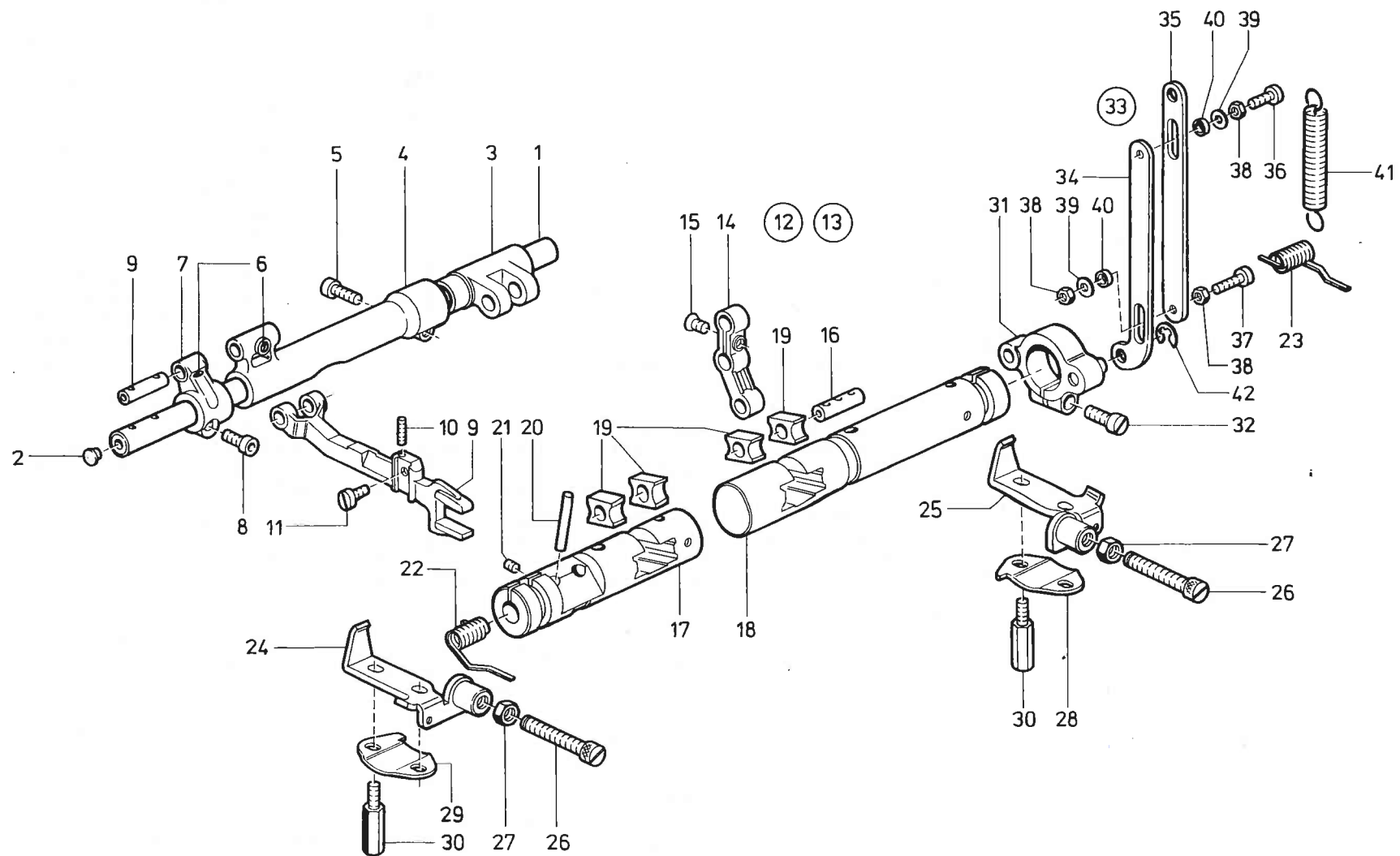


Pos. Det.	Teile Nr. Part No.	Benennung	Denomination
1	212295	Kopfdeckel kpl. (mit Pos. 2)	Face cover cpl. (with pos. 2)
2	212297	Rundschnurring	Round cord ring
3	933182	Zyl.-Schraube	Cyl. head screw
4	216120	Zyl.-Schraube	Cyl. head screw
5	2117	Verschlußkappe	Plug
6	933187	Armdeckel	Face plate
7	722201	Senkschraube	Countersunk screw
8	933196	Führungsblech	Guide plate
9	10019130	Linsenschraube	Fillister head screw
10	5561570	Verschlußkappe	Cap
11	933237	Spannungsträger kpl. (best. aus Pos. 12, 13, 17 und 18)	Tension bearer cpl. (cons. of pos. 12, 13, 17 and 18)
12	933238	Spannungsträger	Tension bearer
13	933241K	Spannungsleiste kp. (mit Pos. 14, 15 und 16)	Tension reglet cpl. (with pos. 14, 15 and 16)
14	911320	Haltestift	Retention pin
15	202704	6kt.-Mutter	Hexagonal nut
16	739347	Zahnscheibe	Tooth lock washer
17	933182	Zyl.-Schraube	Cyl. head screw
18	933243	Abstandshülse	Distance sleeve
19	933247	Spannungsauslöser	Tension trigger
20	55680	Linsenschraube	Fillister head screw
21	933251	Abstandshülse	Distance sleeve
22	204787	Federscheibe	Spring washer
23	216239	Senkschraube	Countersunk screw
24	911349	Spannung kpl. (best. aus Pos. 26, 27, 28 und 29)	Tension cpl. (consist. of pos. 26, 27, 28 and 29)
25	913358	Spannung kpl. (best. aus Pos. 26, 27, 29 und 30)	Tension cpl. (consist. of pos. 26, 27, 29 and 30)
26	911350	Spannungsachse	Tension shaft
27	092210	Spannungsscheibe	Tension disk
28	911352	Spannungsfeder	Tension spring
29	911353	Stellmutter	Set nut
30	913359	Spannungsfeder	Tension spring
31	933156	Fadenführung	Thread guide
32	216537	Senkschraube	Countersunk screw
33	933158	Abstandshülse	Distance sleeve
34	93370517	Fadenführung	Thread guide
35	216537	Linsenschraube	Fillister head screw

Pos. Det.	Teile Nr. Part No.	Benennung	Denomination
36	5691895	Scheibe	Washer
37	933561	Fadenrinne kpl. (mit Pos. 38 und 39)	Thread channel cpl. (with pos. 38 and 39)
38	5691895	Scheibe	Washer
39	211198	6kt.-Mutter	Hexagonal nut
40	216239	Senkschraube	Countersunk screw
41	933166	Vorspannung kpl. (best. aus Pos. 42, 43, 44, 45, 46, 47, 48, 49)	Initial tension cpl. (consist. of pos. 42, 43, 44, 45, 46, 47, 48, 49)
42	933167	Vorspannungsblech	Initial tension plate
43	933168	Fadenhalter	Thread holder
44	902314	Zyl.-Schraube	Cyl. head screw
45	902315	Scheibe	Washer
46	933173	Ansatzschraube	Shoulder screw
47	945232	Feder	Spring
48	223171	Spannungsscheibe	Tension disc
49	902316	Senkschraube	Countersunk screw
50	9331071	Fadenführung	Thread guide
51	9331073	Klemmstück	Clamping piece
52	216406	Zyl.-Schraube	Cyl. head screw
53	9331075	Zahnscheibe	Tooth lock washer

Pos. Det.	Teile Nr. Part No.	Benennung	Denomination
--------------	-----------------------	-----------	--------------

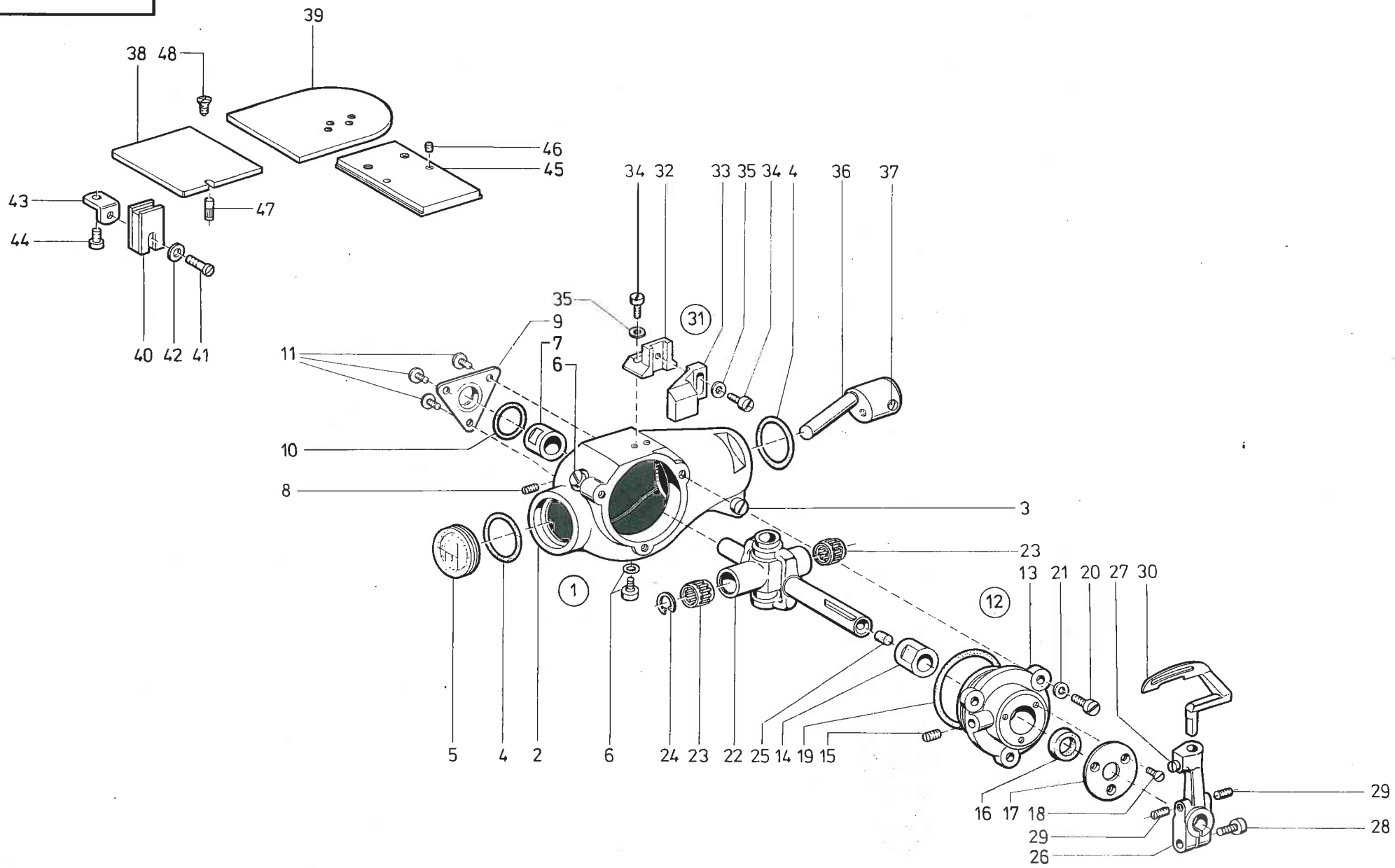


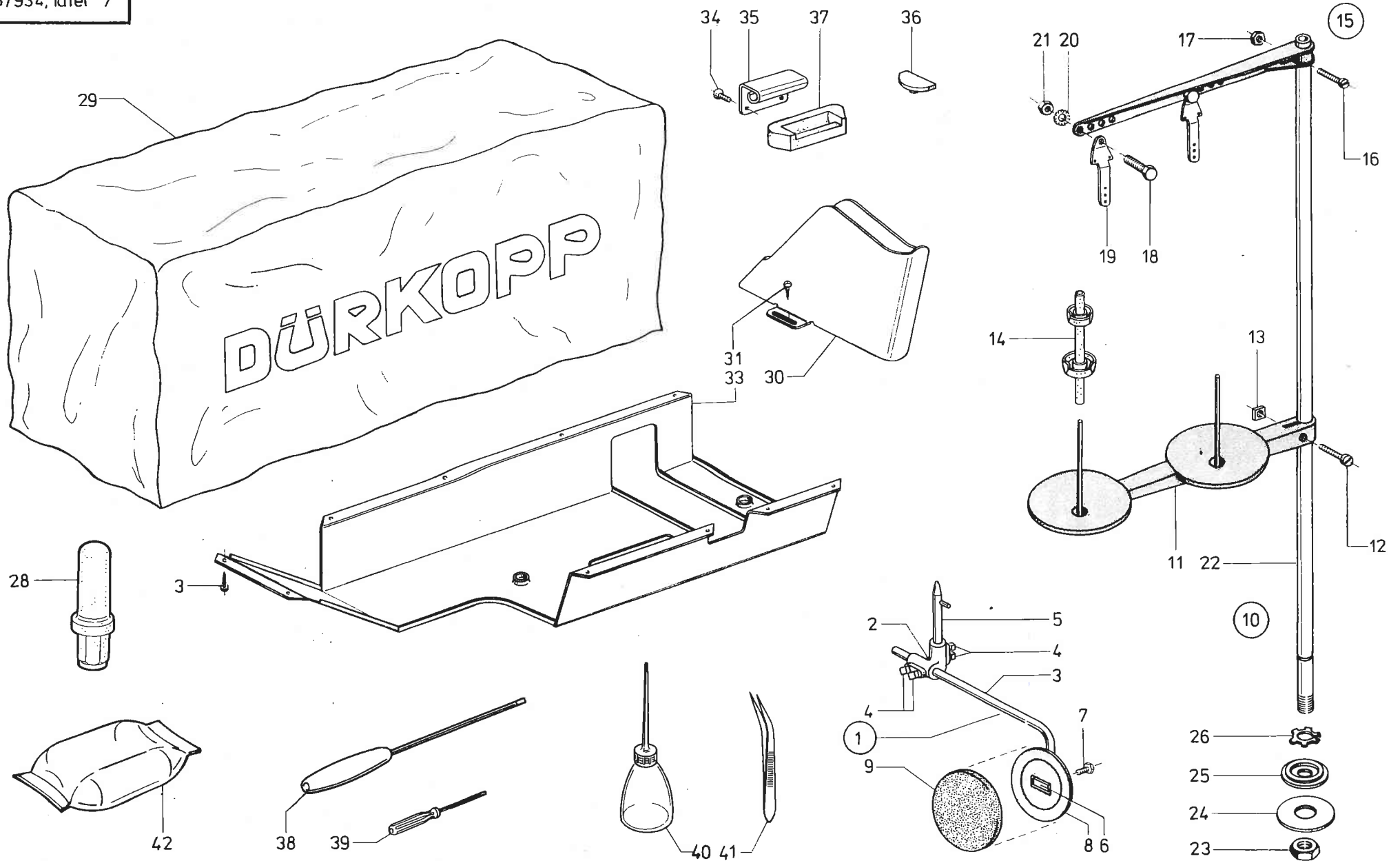


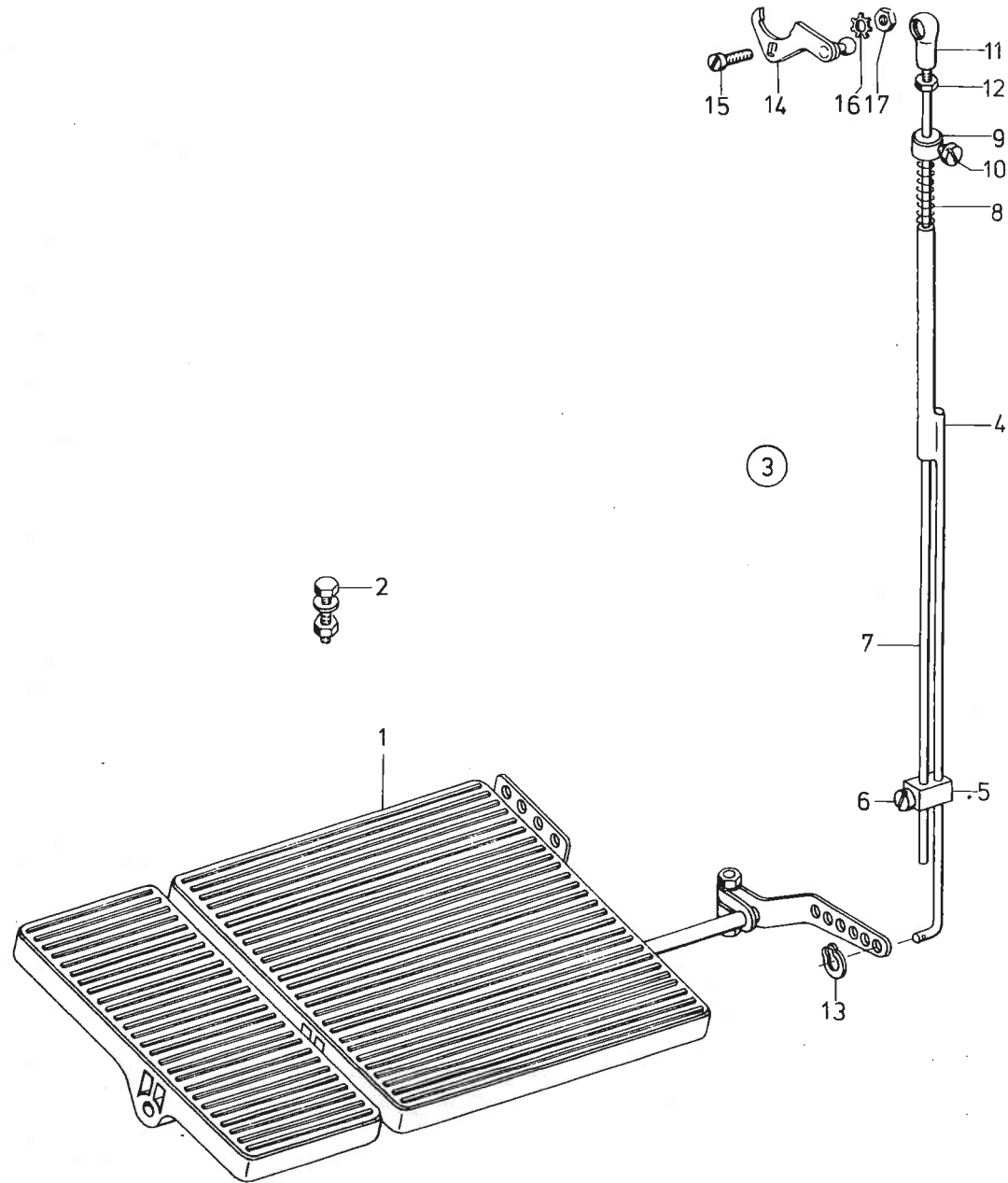
Pos. Det.	Teile Nr. Part No.	Benennung	Denomination
1	213349	Schubwelle kpl. (mit Pos. 2)	Push shaft cpl. (with pos. 2)
2	219321	Verschlußkappe	Cap
3	213366	Schubwelle, rechts	Push shaft, right hand
4	213368	Schubwelle kpl. (mit Pos. 5 und 6)	Push shaft cpl. (with pos. 5 and 6)
5	213370	Zyl.-Schraube	Cyl. head screw
6	223669	Gewindestift	Threaded stud
7	934422	Schubhebel kpl. (mit Pos. 6, 8, 9)	Push lever cpl. (with pos. 6, 8, 9)
8	7441509	Zyl.-Schraube	Cyl. head screw
9	934428	Transporteurträger kpl. (mit Pos. 10 und 11)	Feed dog carrier cpl. (with pos. 10 and 11)
10	933430	Gewindestift	Threaded stud
11	216120	Zyl.-Schraube	Cyl. head screw
12	934841	Stichsteller kpl. (best. aus Pos. 14, 15, 16 und auf Tafel 1, Pos. 56, auf Tafel 4, Pos. 2)	Stitch regulator cpl. (cons. of pos. 14, 15, 16 and on table 1, pos. 56, on table 4, pos. 2)
13	934842	Stichsteller kpl. (best. aus Pos. 3, 24, 25, 26 und auf Tafel 1, Pos. 56)	Stitch regulator cpl. (cons. of pos. 3, 24, 25, 26 and on table 1, pos. 56)
14	265606	Stichstell-Hebel kpl. (mit Pos. 15 und 16)	Stitch regulator lever (with pos. 15 and 16)
15	21163a	Senkschraube	Countersunk screw
16	21162	Lagerbolzen	Bearing bolt
17	934441	Stichst.-Kulisse kpl. (mit Pos. 19)	Crank cpl. (with pos. 19)
18	934464	Stichst.-Kulisse kpl. (mit Pos. 19)	Crank cpl. (with pos. 19)
19	21188	Gleitstein	Sliding block
20	570723	Anschlagstift	Stop pin
21	216589	Gewindestift	Threaded stud
22	2132003	Drehfeder	Torsion spring
23	2132007	Drehfeder	Torsion spring
24	2132019	Anschlagwinkel	Stop angular
25	2132023	Anschlagwinkel	Stop angular
26	2132027	Zyl.-Schraube	Cyl. head screw
27	212232	6kt.-Mutter	Hexagonal nut
28	2193160	Anzeigeblech	Display plate
29	2132521	Anzeigeblech	Display plate
30	94210059	Stützschrabe	Supporting screw

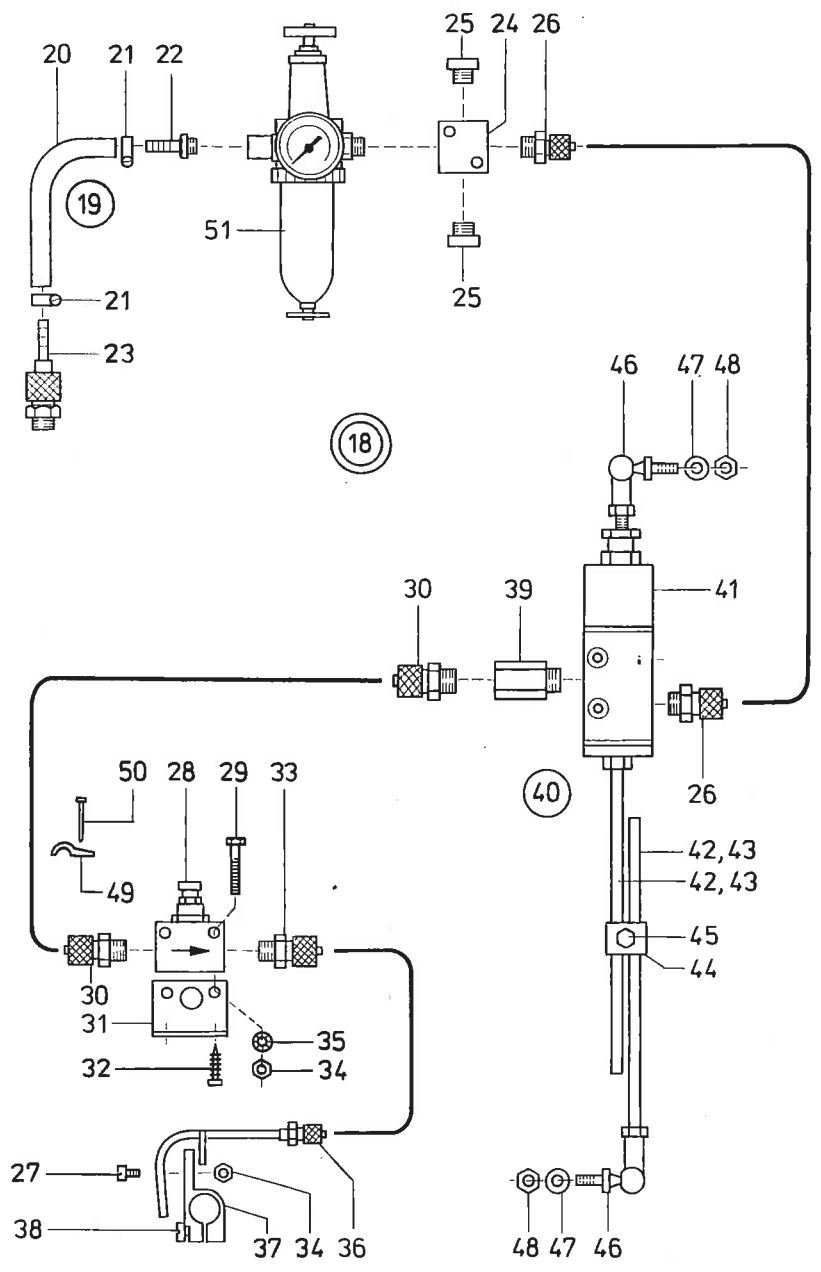
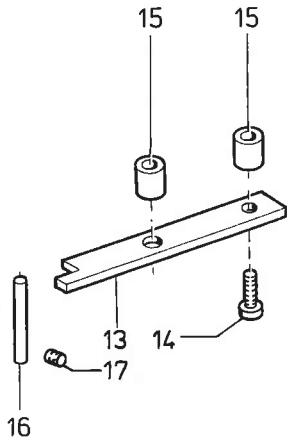
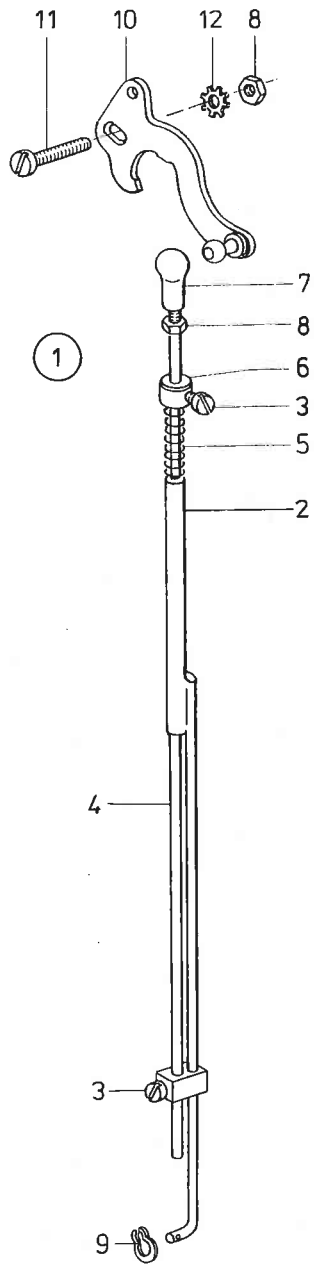
Pos. Det.	Teile Nr. Part No.	Benennung	Denomination
31	213426	Klemmhebel kpl. (mit Pos. 32)	Clamping lever cpl. (with pos. 32)
32	650347	Zyl.-Schraube	Cyl. head screw
33	2132034	Verb. Stange kpl. (best. aus Pos. 34 bis 41)	Linking rod cpl. (cons. of pos. 34 up to 41)
34	2132036	Verb. Stange	Linking rod
35	2132035	Verb. Stange	Linking rod
36	21688	Zyl.-Schraube	Cyl. head screw
37	902300	Zyl.-Schraube	Cyl. head screw
38	202704	6kt.-Mutter	Hexagonal nut
39	5691895	Scheibe	Washer
40	2132038	Hülse	Sleeve
41	2132043	Zugfeder	Draw spring
42	211100a	Sicher.-Scheibe	Lock washer

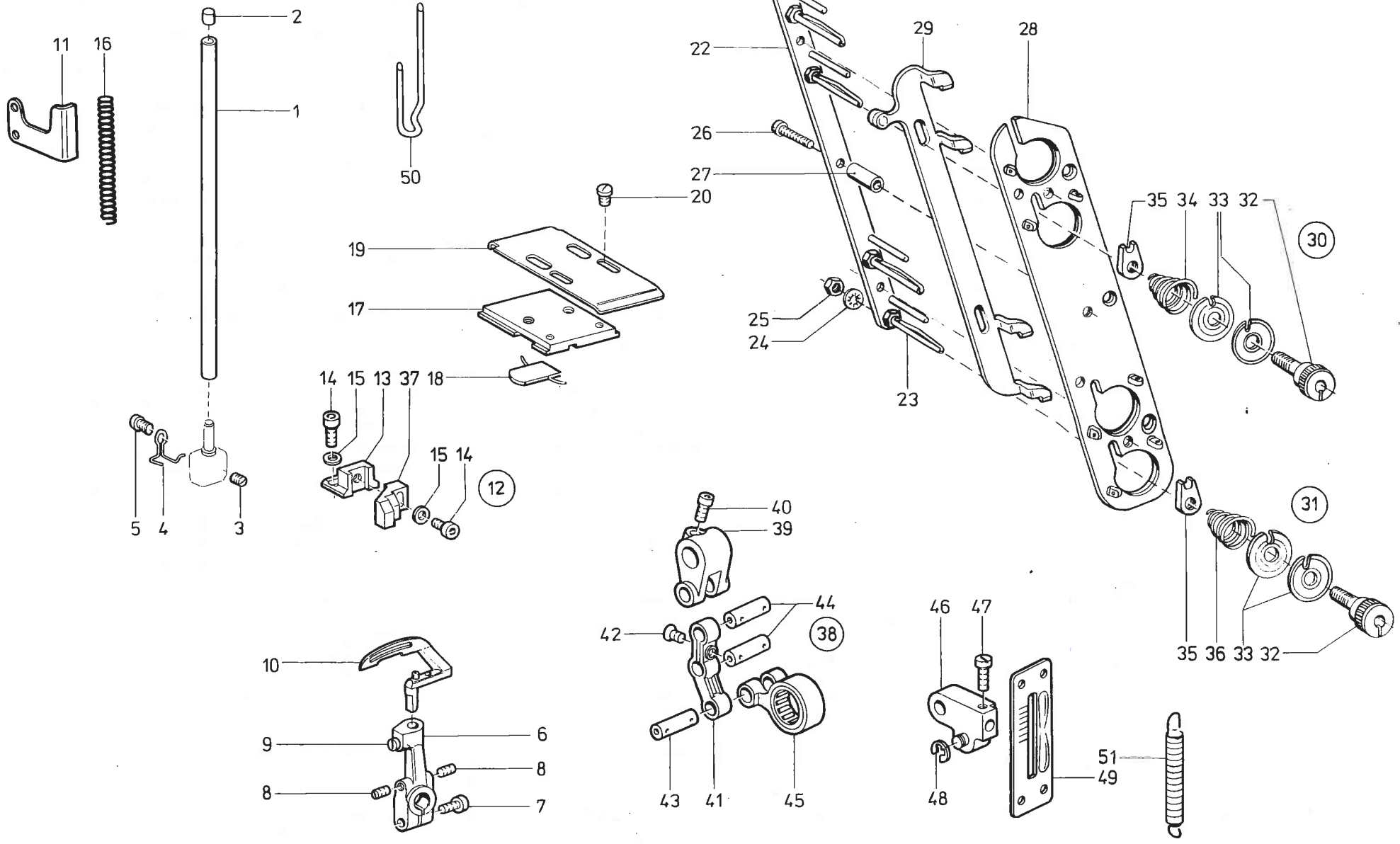
Pos. Det.	Teile Nr. Part No.	Benennung	Denomination







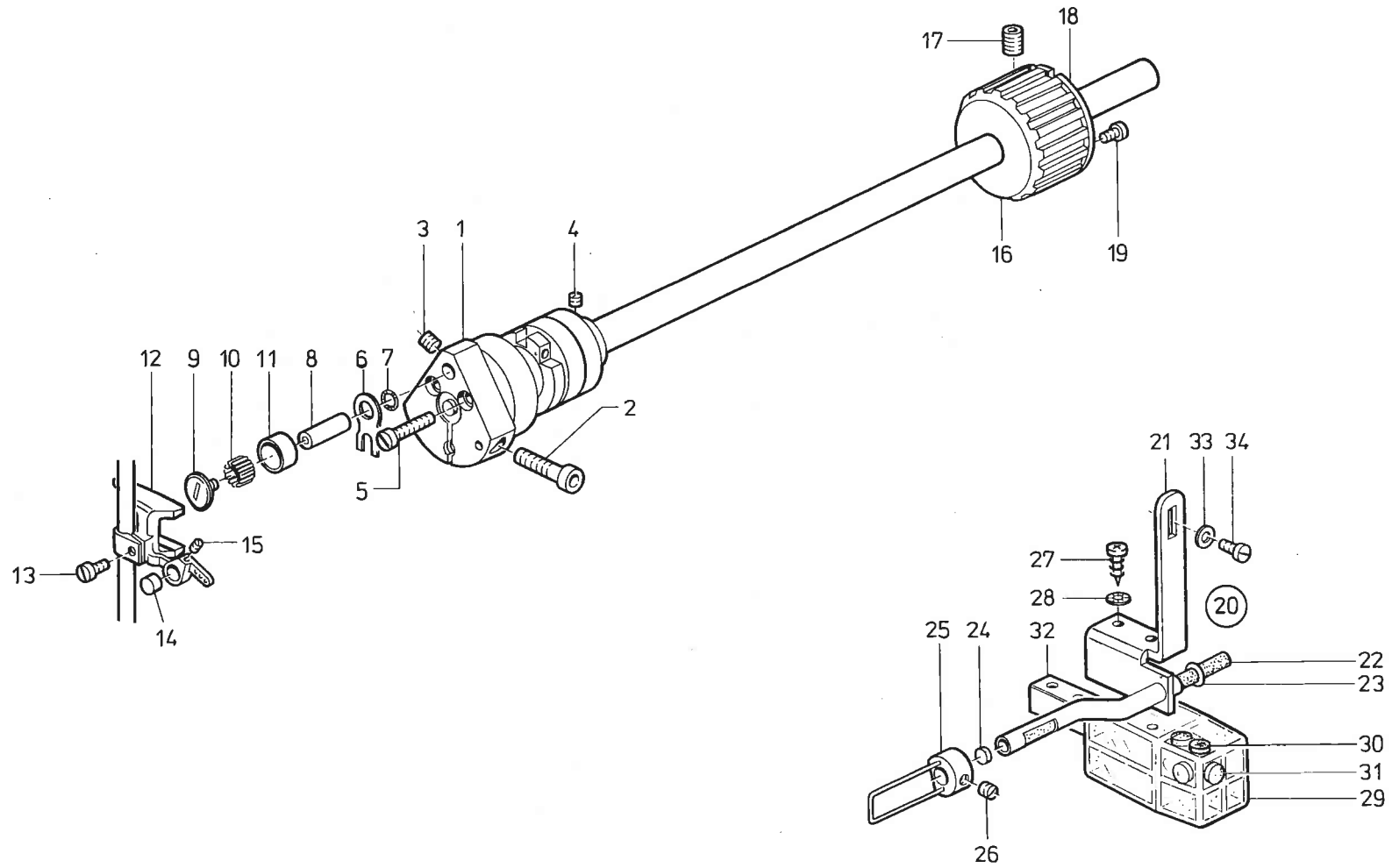




Pos. Det.	Teile Nr. Part No.	Benennung	Denomination
		Besondere Teile der DÜRKOPP 933-205, -255, -403	Special parts of DÜRKOPP 933-205, -255, -403
1	94195	Nadelstange kpl. (mit Pos. 2)	Needle bar cpl. (with pos. 2)
2	57010007	Gummistopfen	Rubber plug
3	2111033**	Gewindestift	Threaded stud
4	9331052**	Führungöse	Guide loop
5	5691389**	Zyl. Schraube	Cyl. head screw
6	933326**	Greiferbock kpl. (mit Pos. 7, 8, 9)	Hook stand cpl. (with pos. 7, 8, 9)
7	21646**	Zyl.-Schraube	Cyl. head screw
8	270256**	Gewindestift	Threaded stud
9	91192**	Zyl.-Schraube	Cyl. head screw
10	9331030**	Greifer	Hook
11	9335643**	Halteblech	Fastening plate
12	9331025**	Nadelschutz kpl. (best. aus Pos. 13, 14, 15, 37)	Needle guard cpl. (cons. of pos. 13, 14, 15, 37)
13	933333**	Nadelschutzträger	Needle guard carrier
14	933335**	Zyl.-Schraube	Cyl. head screw
15	1005233**	Scheibe	Washer
16	211439**	Druckfeder	Pressure spring
17	9331041**	App. Schieber kpl. (mit Pos. 18, 19, 20)	Device slide cpl. (with pos. 18, 19, 20)
18	9331043**	Klemmschieber	Clamping slide
19	9331046**	Abdeckblech	Cover plate
20	216508**	Linsenschraube	Fillister head screw
21	9331005	Spannungsträger kpl. (best. aus Pos. 22, 26, 27, 28)	Tension support cpl. (cons. of pos. 22, 26, 27, 28)
22	9331009k	Spannungsleiste kpl. (mit Pos. 23, 24, 25)	Tension reglet cpl. (with pos. 23, 24, 25)
23	911320	Haltestift	Locking pin
24	739347	Zahnscheibe	Tooth lock washer
25	202704	6kt.-Mutter	Hexagonal nut
26	933182	Zyl.-Schraube	Cyl. head screw
27	933243	Abstandshülse	Distance sleeve
28	9331006	Spannungsplatte	Tension plate
29	9331013	Spannungsauslöser	Tension trigger
30	911349	Spannung kpl. (best. aus Pos. 32, 33, 34, 35)	Tension cpl. (cons. of pos. 32, 33, 34, 35)

Pos. Det.	Teile Nr. Part No.	Benennung	Denomination
31	913358	Spannung kpl. (best. aus Pos. 32, 33, 35, 36)	Tension cpl. (cons. of pos. 32, 33, 35, 36)
32	911350	Spannungsachse	Tension shaft
33	092210	Spannungsscheibe	Tension disc
34	911352	Spannungsfeder	Tension spring
35	911353	Stellmutter	Adjusting nut
36	913359	Spannungsfeder	Tension spring
37	9331026	Nadelschutz für 3,2 bis 7,14 mm NA	Needle guard for 3,2 up to 7,14 mm needle distance
38	9331592*	Stichstellhebel kpl. (best. aus Pos. 39 bis 45)	Stitch regulator lever cpl. (cons. of pos. 39 up to 45)
39	265601*	Gabelhebel kpl. (mit Pos. 40)	Fork lever cpl. (with pos. 40)
40	7441509*	Zyl.-Schraube	Cyl. head screw
41	265606*	Stichstellhebel kpl. (mit Pos. 42 und 43)	Stitch regulator lever cpl. (with pos. 42 and 43)
42	21163a*	Senkschraube	Countersunk screw
43	21162*	Lagerbolzen	Bearing bolt
44	21169*	Lagerbolzen	Bearing bolt
45	211133*	Schubstange	Push rod
46	265449*	Betätigung kpl. (mit Pos. 47 und 48)	Control element cpl. (with pos. 47 and 48)
47	216123*	Zyl.-Schraube	Cyl. head screw
48	211100a*	Sicher.-Scheibe	Lock washer
49	2111057*	Skalablech	Scale plate
50	9331076	Fadenführung	Thread guide
51	212549*	Zugfeder	Draw spring
		* Nur für -255,	* For -255, only
		** Nicht für -403	** Not for -403

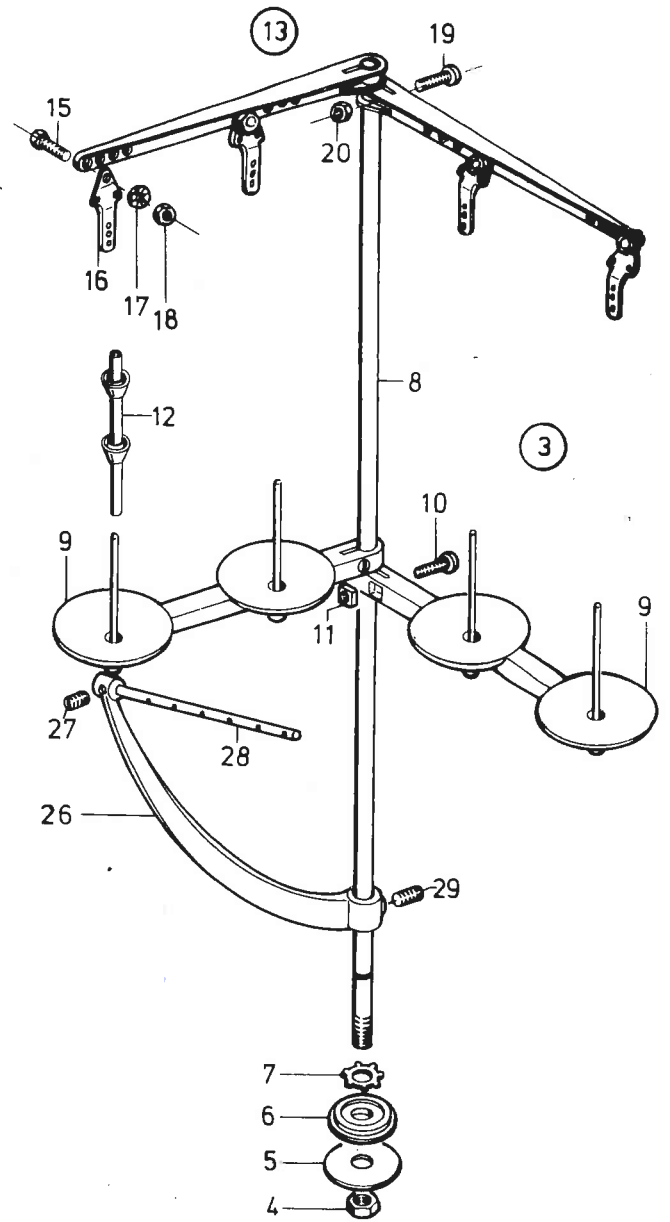
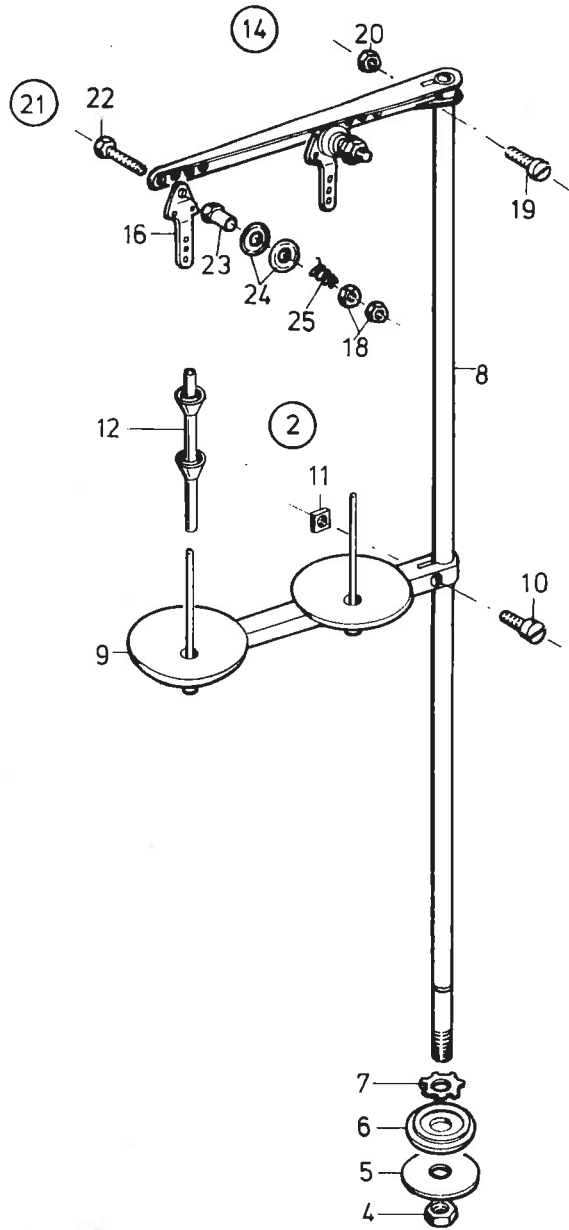
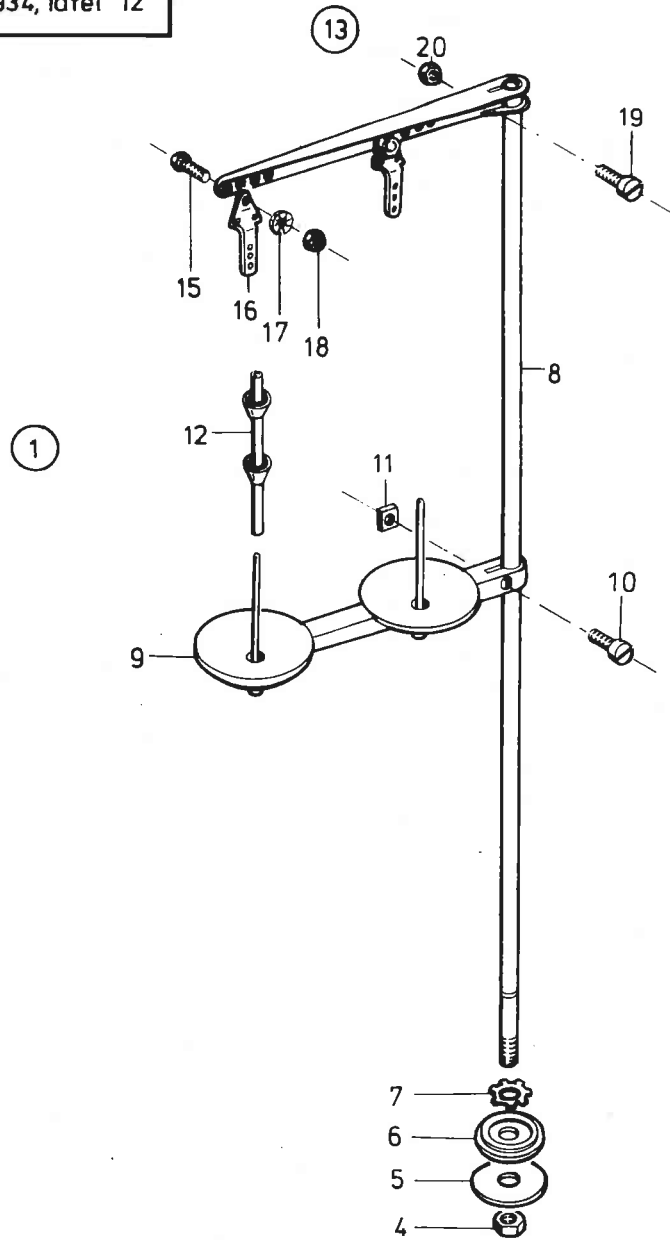
Pos. Det.	Teile Nr. Part No.	Benennung	Denomination



Pos. Det.	Teile Nr. Part No.	Benennung	Denomination
		Besondere Teile der DÜRKOPP 933-255	Special parts of DÜRKOPP 933-255
1	933893K	Armwelle kpl. (mit Pos. 2 bis 15)	Arm shaft cpl. (with pos. 2 up to 15)
2	93340a	Zyl.-Schraube	Cyl. head screw
3	223648	Gewindestift	Threaded stud
4	147203	Gewindestift	Threaded stud
5	213370	Zyl.-Schraube	Cyl. head screw
6	933105	Anlageplatte	Clip-on plate
7	911478	Gummiring	Rubber ring
8	9311963	Kurbelzapfen	Crank pin
9	902131	Deckschraube	Cover screw
10	9311980	Lagernadel	Bearing needle
11	9311982a	Rolle	Roll
12	9311978	Kreuzschubführung kpl. (mit Pos. 13, 14, 15)	Cross shearing guidance cpl. (with pos. 13, 14, 15)
13	216120	Zyl.-Schraube	Cyl. head screw
14	9311985	Führungsstück	Guide piece
15	70273	Gewindestift	Threaded stud
16	93988a	Zahnriemenrad kpl. (mit Pos. 17, 18, 19)	Toothed belt wheel cpl. (with pos. 17, 18, 19)
17	211354	Gewindestift	Threaded stud
18	93989a	Einstellring	Adjusting ring
19	223676	Zyl.-Schraube	Cyl. head screw
20	93370861	Fadenöler kpl. (best. aus Pos. 21 bis 34)	Thread oiler cpl. (cons. of pos. 21 up to 34)
21	93370870	Halteblech	Fastening plate
22	5701748	Filtzteil	Felt
23	Z112264	Gummiring	Rubber ring
24	9335658	Gummistopfen	Rubber plug
25	93311534	Fadenführung kpl. (mit Pos. 26)	Thread guide cpl. (with pos. 26)
26	70220	Gewindestift	Threaded stud
27	7441115	Blechschrabe	Tin plate screw
28	739347	Zahnscheibe	Tooth lock washer
29	5581503	Ölbehälter kpl. (mit Pos. 30 und 31)	Oil container cpl. (with pos. 30 and 31)
30	5563087	Einfüllstutzen	Oil filler
31	5563086	Verschlusskappe	Plug
32	5563088	Bef.-Stück	Fastening piece
33	5691895	Scheibe	Washer
34	55680	Zyl.-Schraube	Cyl. head screw

Pos. Det.	Teile Nr. Part No.	Benennung	Denomination
--------------	-----------------------	-----------	--------------

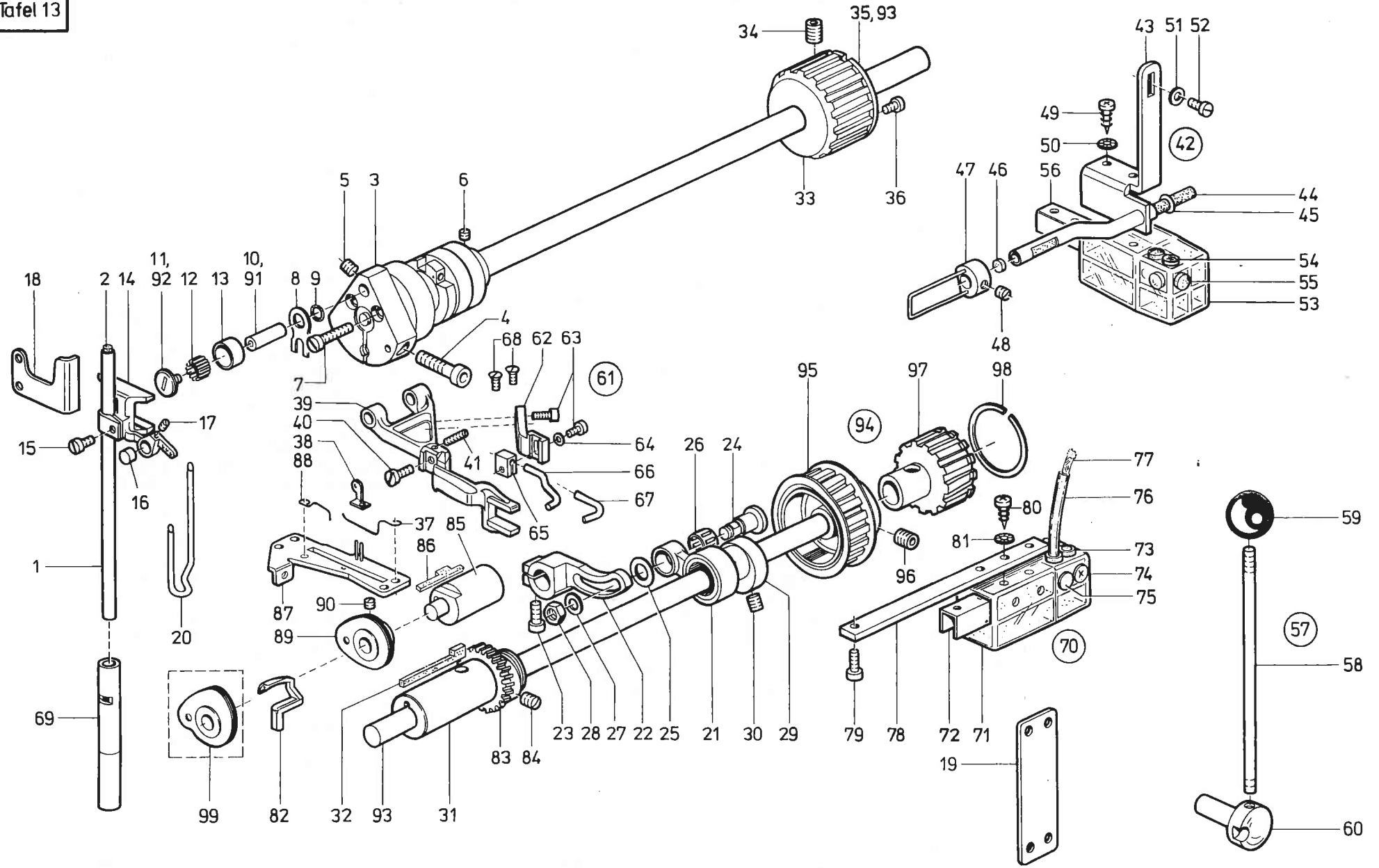
Pos. Det.	Teile Nr. Part No.	Benennung	Denomination
--------------	-----------------------	-----------	--------------



Pos. Det.	Teile Nr. Part No.	Benennung	Denomination
		Besondere Teile der DÜRKOPP 933-6125, -9105, -10105	Special parts of the DÜRKOPP 933-6125, -9105, -10105
1	2658871	Garnständer kpl. (best. aus Pos. 4, 5, 6, 7, 8, 9, 12 und 13)	Thread unwinder cpl. (cons. of pos. 4, 5, 6, 7, 8, 9, 12 and 13)
		Besondere Teile der DÜRKOPP 933-16105, -17105	Special parts of the DÜRKOPP 933-16105, -17105
2	912662	Garnständer kpl. (best. aus Pos. 4, 5, 6, 7, 8, 9, 12 und 14)	Thread unwinder cpl. (cons. of pos. 4, 5, 6, 7, 8, 9, 12 and 14)
		Besondere Teile der DÜRKOPP 933-205, -255, -403, 934-701, -116701	Special parts of the DÜRKOPP 933-205, -255, -403, 934-701, -116701
3	2441064	Garnständer kpl. (best. aus Pos. 4, 5, 6, 7, 8, 9, 12 und 13)	Thread unwinder cpl. (cons. of pos. 4, 5, 6, 7, 8, 9, 12 and 13)
4	7449056	6kt.-Mutter	Hexagonal nut
5	2441068	Scheibe	Washer
6	2441067	Scheibe	Washer
7	911675	Sicher.-Ring	Safety ring
8	911674	Garnständerrohr	Thread unwinder tube
9	912701	Garnrollenhalter kpl. (mit Pos. 10 und 11)	Thread reel holder cpl. (with pos. 10 and 11)
10	912705	Schraube	Screw
11	912706	4kt.-Mutter	Square nut
12	911693K	Halterrohr	Supporting tube
13	213754	Fadenführung kpl. (best. aus Pos. 15, 16, 17 und 18)	Thread guide cpl. (cons. of pos. 15, 16, 17 and 18)
14	912707	Fadenführung kpl. (mit Pos. 19, 20 und 21)	Thread guide cpl. (with pos. 19, 20 und 21)
15	2658878	6kt.-Schraube	Hexagonal screw
16	911680a	Fadenführung	Thread guide
17	MG43/2950a	Zahnscheibe	Tooth lock washer

Pos. Det.	Teile Nr. Part No.	Benennung	Denomination
18	MG8/7d	6kt.-Mutter	Hexagonal nut
19	211373	Zyl.-Schraube	Cyl. head screw
20	MG8/7d	6kt.-Mutter	Hexagonal nut
21	911678	Fadenführung kpl. (best. aus Pos. 16, 18, 22, 23, 24 und 25)	Thread guide cpl. (cons. of pos. 16, 18, 22, 23, 24 and 25)
22	911679a	6kt.-Schraube	Hexagonal screw
23	911681	Spezialmutter	Special nut
24	911682	Spannungsscheibe	Tension disc
25	052678a	Spannungsfeder	Tension spring
26	913659K	Fadenführung kpl. (mit Pos. 27, 28 und 29)	Thread guide cpl. (with pos. 27, 28 and 29)
27	70220	Gewindestift	Threaded stud
28	913661	Führungsstange	Guide rod
29	911668	Gewindestift	Threaded stud

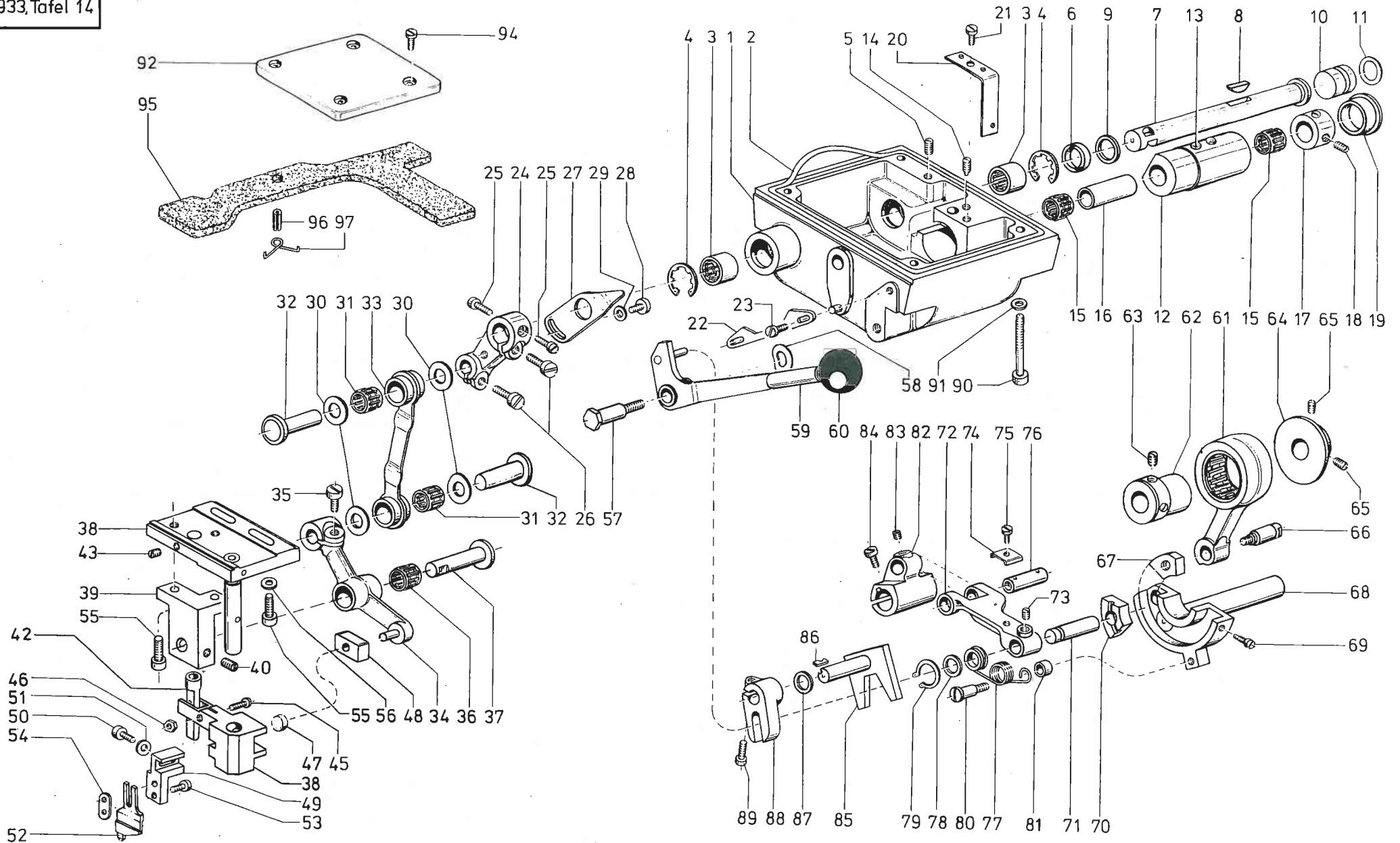
Pos. Det.	Teile Nr. Part No.	Benennung	Denomination

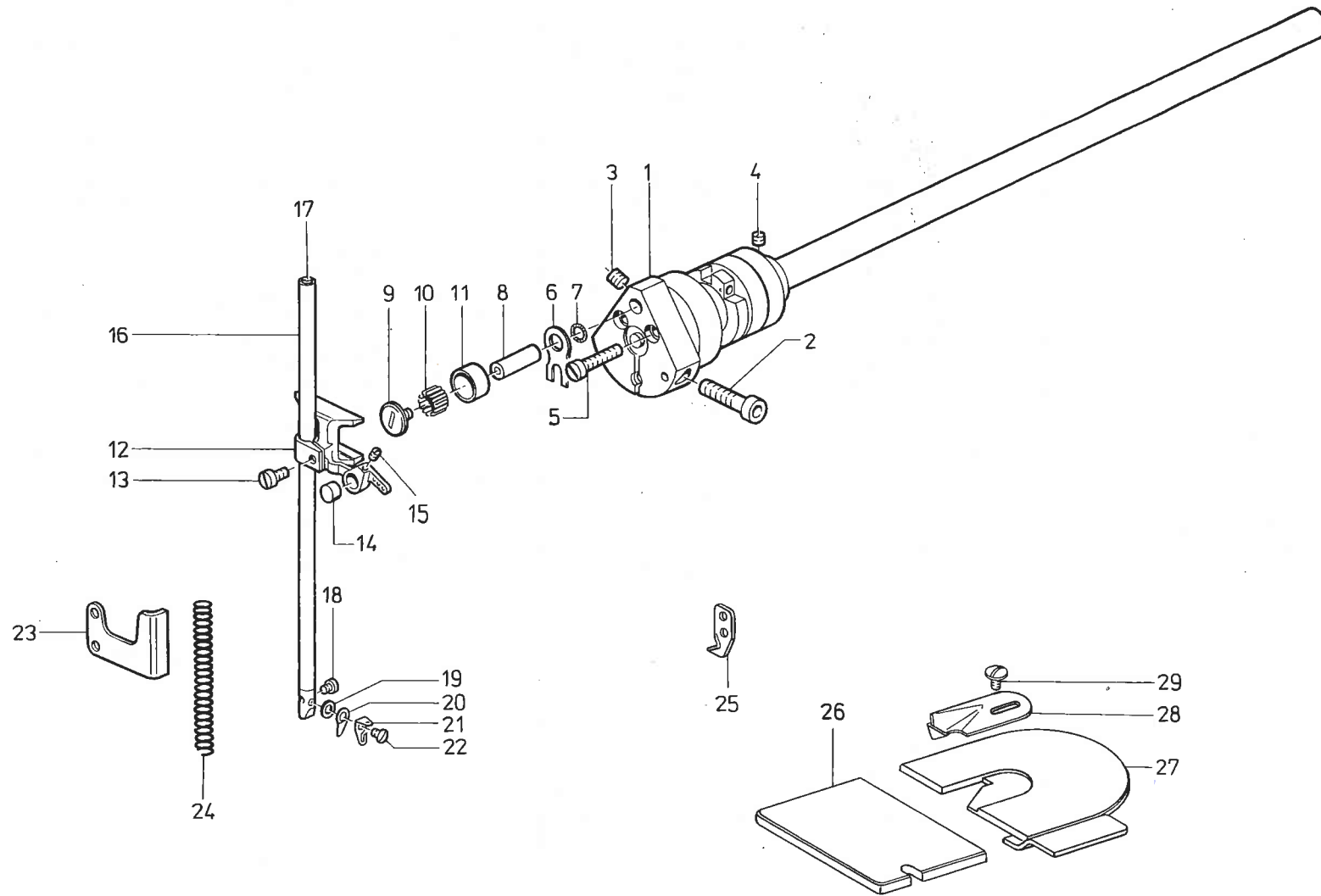


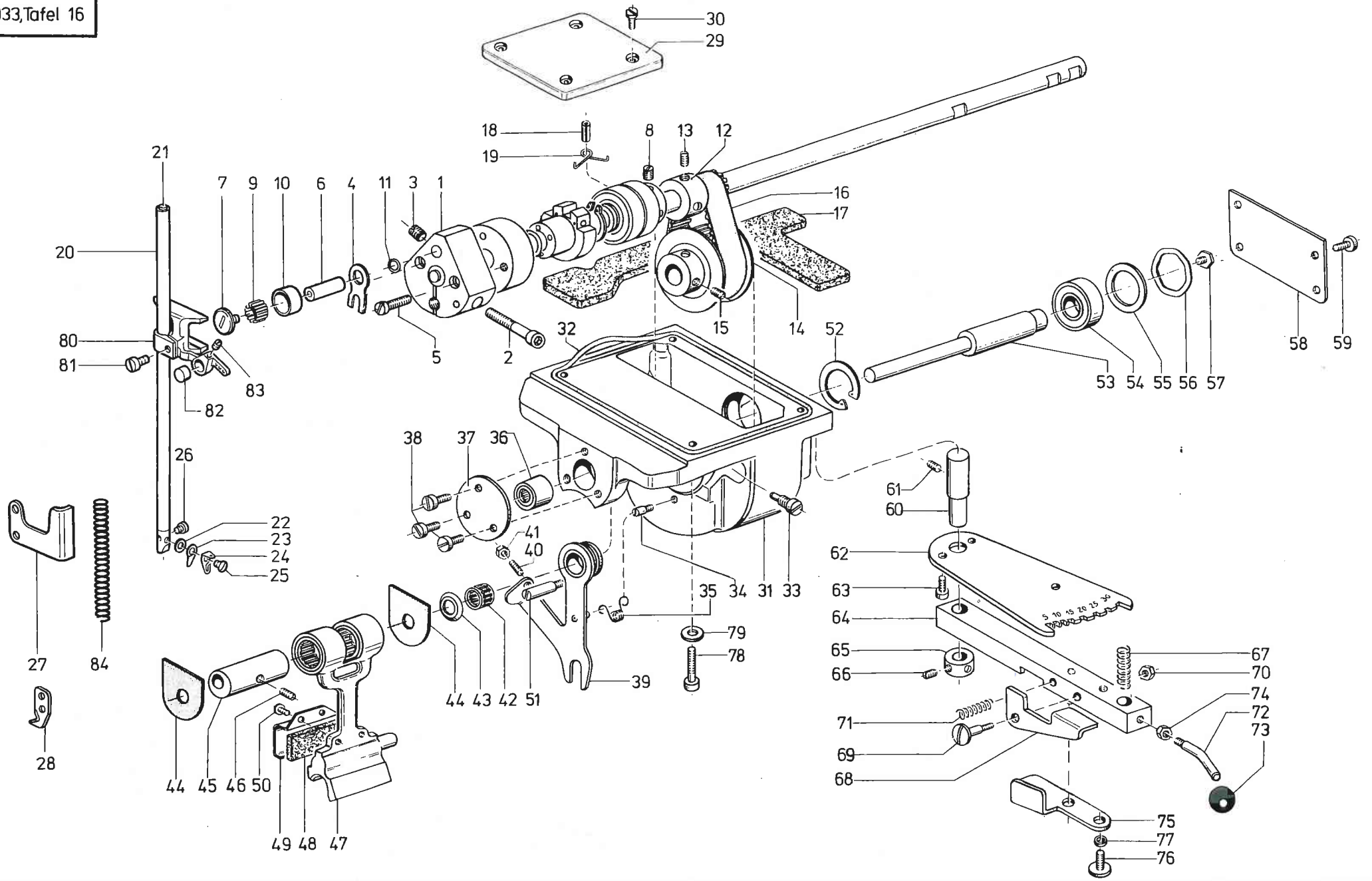
Pos. Det.	Teile Nr. Part No.	Benennung	Denomination
		Besondere Teile der DÜRKOPP 933-403 (Pos. 1 bis 41)	Special parts of DÜRKOPP 933-403 (Pos. 1 up to 41)
1	94195	Nadelstange kpl. (mit Pos. 2)	Needle bar cpl. (with pos. 2)
2	57010007	Gummistopfen	Rubber plug
3	93374511	Armwelle kpl. (mit Pos. 4 bis 17)	Arm shaft cpl. (with pos 4 up to 17)
4	93340a	Zyl.-Schraube	Cyl. head screw
5	223648	Gewindestift	Threaded stud
6	147203	Gewindestift	Threaded stud
7	213370	Zyl.-Schraube	Cyl. head screw
8	933105	Anlageplatte	Clip-on plate
9	911478	Gummiring	Rubber ring
10	9311963	Kurbelzapfen	Crank pin
11	902131	Deckschraube	Cover screw
12	9311980	Lagernadel	Steel needle
13	9311982a	Rolle	Roll
14	9311979	Kreuzschubführung	Cross shearing guidance
15	216120	Zyl.-Schraube	Cyl. head screw
16	9311985	Führungsstück	Guide piece
17	70273	Gewindestift	Threaded stud
18	9335643	Halteblech	Fastening plate
19	933228	Skalablech	Scale plate
20	9331076	Fadenführung	Thread guide
21	93374531	Zugstange	Draw bar
22	93374536	Klemmhebel kpl. (mit Pos. 23)	Clamping lever cpl. (with pos. 23)
23	265565	Zyl.-Schraube	Cyl. head screw
24	9312089	Lagerbolzen	Bearing bolt
25	212247	Scheibe	Washer
26	211408	Nadellager	Needle bearing
27	9312092	Scheibe	Washer
28	216660	6kt.-Mutter	Hexagonal nut
29	9312076	Exzenter kpl. (mit Pos. 30)	Eccentric cpl. (with pos. 30)
30	223652	Gewindestift	Threaded stud
31	9334027	Lager kpl. (mit Pos. 32)	Bearing cpl. (with pos. 32)
32	933275	Filtzteil	Felt
33	93374557	Zahnriemenrad kpl. (mit Pos. 34, 35, 36)	Toothed belt wheel cpl. (with pos. 34, 35, 36)
34	211354	Gewindestift	Threaded stud
35	93374559	Einstellring	Adjusting ring
36	223676	Zyl.-Schraube	Cyl. head screw
37	93320355	Fadenführung	Thread guide
38	93374566	Fadenführung	Thread guide

Pos. Det.	Teile Nr. Part No.	Benennung	Denomination
39	93374569	Transporteurträger kpl. (mit Pos. 40 und 41)	Feed dog carrier cpl. (with pos. 40 and 41)
40	21688	Zyl.-Schraube	Cyl. head screw
41	933430	Gewindestift	Threaded stud
	93374631	Umbausatz Kl. 933-403, in Rechtsmaschine für Saumanlage (Pos. 42 bis 81)	Transformation set cl. 933-403, in r/h machine for hemming unit (Pos. 42 up to 81)
	93374691	Umbausatz Kl. 933-403, in Linksmaschine für Saumanlage (Pos. 42 bis 93)	Transformation set cl. 933-403, in l/h machine for hemming unit (Pos. 42 up to 93)
42	93370861	Fadenöler kpl. (best. aus Pos. 43 bis 56)	Thread oiler cpl. (cons. of pos. 43 up to 56)
43	93370870	Halteblech	Fastening plate
44	5701748	Filtzteil	Felt
45	Z112264	Gummiring	Rubber ring
46	9335658	Gummistopfen	Rubber plug
47	93311534	Fadenführung kpl. (mit Pos. 48)	Thread guide cpl. (with pos. 48)
48	70220	Gewindestift	Threaded stud
49	7441115	Blechschrabe	Tin plate screw
50	739347	Zahnscheibe	Tooth lock washer
51	5691895	Scheibe	Washer
52	55680	Zyl.-Schraube	Cyl. head screw
53	5581503	Ölbehälter kpl. (mit Pos. 54 und 55)	Oil container cpl. (with pos. 54 and 55)
54	5563087	Einfüllstutzen	Oil filler
55	5563086	Verschlußkappe	Plug
56	5563088	Bef.-Stück	Fastening piece
57	933574	Lüfterhebel kpl. (best. aus Pos. 58, 59, 60)	Lifter lever cpl. (cons. of pos. 58, 59, 60)
58	933576	Lüfterstange	Lifter rod
59	216688	Kugelknopf	Ball handle
60	933575	Bolzen	Bolt
61	93374666	Nadelschutz kpl. (best. aus Pos. 62 bis 68)	Needle guard cpl. (cons. of pos. 62 up to 68)
62	93374667	Nadelschutzträger	Needle guard carrier
63	23817029	Zyl.-Schraube	Cyl. head screw
64	1005233	Scheibe	Washer
65	93374668	Nadelschutzklemme	Needle guard clamp
66	93374669	Nadelschutz, link	Needle guard, left hand
67	93374669a	Nadelschutz, rechts	Needle guard, right hand

Pos. Det.	Teile Nr. Part No.	Benennung	Denomination
68	558579	Senkschraube	Countersunk screw
69	93374524	Nadelstangenbuchse	Needle bar bush
70	93374671	Ölbehälter kpl. (best. aus Pos. 71 bis 81)	Oil container cpl. (cons. of pos 71 up to 81)
71	5563082	Ölbehälter	Oil container
72	5563088	Bef.-Stück	Fastening piece
73	211806	Muffe	Bushing
74	5563087	Einfüllstutzen	Oil filler
75	5563086	Verschlußkappe	Plug
76	5563106	Ölschlauch	Oil hose
77	55641	Docht	Wick
78	93374675	Lasche	Shackle
79	216120	Zyl.-Schraube	Cyl. head screw
80	7441115	Blechschrabe	Tin plate screw
81	739347	Zahnscheibe	Tooth lock washer
82	9334005	Greifer	Hook
83	9334009	Exzenter kpl. (mit Pos. 84)	Eccentric cpl. (with pos. 84)
84	223648	Gewindestift	Threaded stud
85	93374549	Lager kpl. (mit Pos. 86)	Bearing cpl. (with pos. 86)
86	933360	Filtzteil	Felt
87	9334011	Trägerblech	Backing plate
88	9334013	Fadenführung	Thread guide
89	9334006	Fadengeberscheibe kpl. (mit Pos. 90)	Take-up lever disc cpl. (with pos. 90)
90	147203	Gewindestift	Threaded stud
91	93348	Kurbelzapfen	Crank pin
92	211398	Deckschraube	Cover screw
93	9334003	Unterwelle	Lower shaft
94	93374661	Zahnriemenrad kpl. (best. aus Pos. 95, 96, 97, 98)	Toothed belt wheel cpl. (cons. of pos. 95, 96, 97, 98)
95	93374662	Zahnriemenrad kpl. (mit Pos. 96)	Toothed belt wheel cpl. (with pos. 96)
96	211354	Gewindestift	Threaded stud
97	93374663	Zahnriemenrad	Toothed belt wheel
98	9334020	Sprengring	Spring ring
99	933616	Fadengeberscheibe (Nur für Balloon-Stich)	Take-up lever disc (For balloon stitch only)



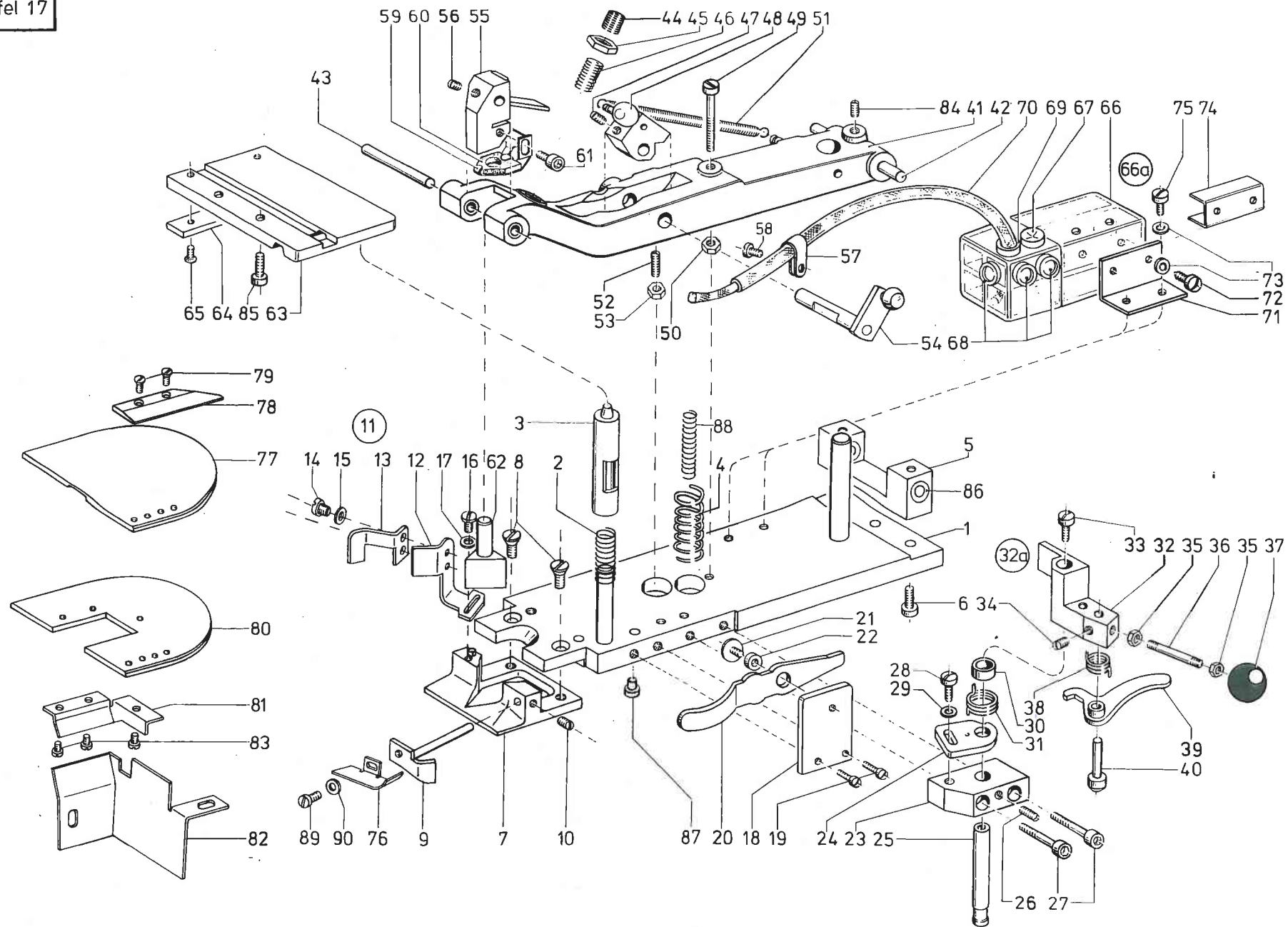




Pos. Det.	Teile Nr. Part No.	Benennung	Denomination
		Besondere Teile der DÜRKOPP 933-9105	Special parts of DÜRKOPP 933-9105
1	93370005K	Armwelle kpl. (mit Pos. 2 bis 10, 80 bis 83)	Arm shaft cpl. (with pos. 2 up to 10, 80 up to 83)
2	93340a	Zyl.-Schraube	Cyl. head screw
3	223648	Gewindestift	Threaded stud
4	933105	Anlageplatte	Clip-on plate
5	213370	Zyl.-Schraube	Cyl. head screw
6	9311963	Kurbelzapfen	Crank pin
7	902131	Deckschraube	Cover screw
8	147203	Gewindestift	Threaded stud
9	9311980	Lagernadel	Bearing needle
10	9311982a	Rolle	Roll
11	911478	Gummiring	Rubber ring
12	93370007K	Zahnscheibe kpl. (mit Pos. 13)	Tooth lock washer cpl. (with pos. 13)
13	223237	Gewindestift	Threaded stud
14	93370065K	Zahnscheibe kpl. (mit Pos. 15)	Tooth lock washer cpl. (with pos. 15)
15	223648	Gewindestift	Threaded stud
16	93370056	Zahnriemen	Toothed belt
17	2124744	Filzstück	Felt
18	2124743	Spannhülse	Clamping sleeve
19	2124745	Klemmfeder	Clamping spring
20	9336719	Nadelstange kpl. (mit Pos. 21, 22, 23, 24, 25 und 26)	Needle bar cpl. (with pos. 21, 22, 23, 24, 25, and 26)
21	57010007	Gummistopfen	Rubber plug
22	93320030	Scheibe	Washer
23	93320029	Blattfeder	Leaf spring
24	9311971	Platte	Plate
25	93320031	Linsenschraube	Fillister head screw
26	211387	Linsenschraube	Fillister head screw
27	9335643	Halteblech	Fastening plate
28	9335712	Abreißmesser	Pull-off knife
29	267482	Armdeckel	Arm cover
30	216120	Zyl.-Schraube	Cylinder head screw
31	93370018	Getriebegehäuse	Gear box
32	2124881	Rundschnurring	Round cord ring
33	93370033	Führ.-Schraube	Guide screw
34	93370036	Schaftschraube	Headless screw

Pos. Det.	Teile Nr. Part No.	Benennung	Denomination
35	93370038	Drehfeder	Torsion spring
36	93370019	Nadellager	Needle bearing
37	93370054	Abdeckblech	Cover plate
38	556607	Zyl.-Schraube	Cylinder head screw
39	93370026	Hebel	Lever
40	2235047	Gewindestift	Threaded stud
41	202704	6kt.-Mutter	Hexagonal nut
42	211408	Nadelkranz	Needle holder
43	93370032	Seitenscheibe	Lateral washer
44	93370070	Zwischenplatte	Backing plate
45	93370067	Hubexzenter kpl. (mit Pos. 46)	Lifting excentric cpl. (with pos. 46)
46	223237	Gewindestift	Threaded stud
47	93370073K	Hubstange	Lifter rod
48	93370082	Filzstück	Felt
49	93370081	Halteblech	Fastening plate
50	216508	Linsenschraube	Fillister head screw
51	93370035	Ansatzschraube	Shoulder screw
52	93370043	Sicherungsring	Safety ring
53	93370045	Welle	Shaft
54	93370041	Rillenkugellager	Grooved ball bearing
55	7422161	Stützscheibe	Supporting ring
56	93370048	Ausgleichsscheibe	Compensating disc
57	570903	Deckschraube	Cover screw
58	93370051	Abdeckblech	Cover plate
59	556607	Zyl.-Schraube	Cylinder head screw
60	93370088	Bolzen	Bolt
61	223237	Gewindestift	Threaded stud
62	93370091	Anschlagblech	Stop plate
63	265565	Zyl.-Schraube	Cylinder head screw
64	93370096K	Stellhebel	Adjusting lever
65	570791	Stellring kpl. (mit Pos. 66)	Set collar cpl. (with pos. 66)
66	223646	Gewindestift	Threaded stud
67	551471a	Druckfeder	Pressure spring
68	93370097	Rasthebel	Rest lever
69	933586	Schraube	Screw
70	911383	6kt.-Mutter	Hexagonal screw
71	551471a	Druckfeder	Pressure spring
72	93370104	Gewindebolzen	Threaded bolt
73	2124876	Kugelknopf	Spherical button
74	212232	6kt.-Mutter	Hexagonal nut
75	93370107	Kipphebel	Tilting lever
76	5561681	Linsenschraube	Fillister head screw

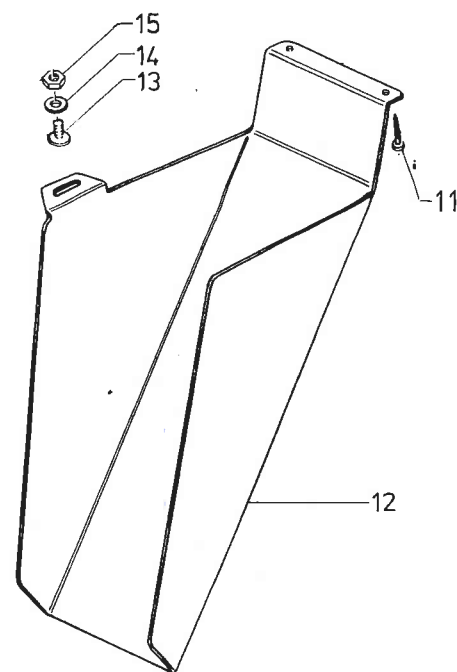
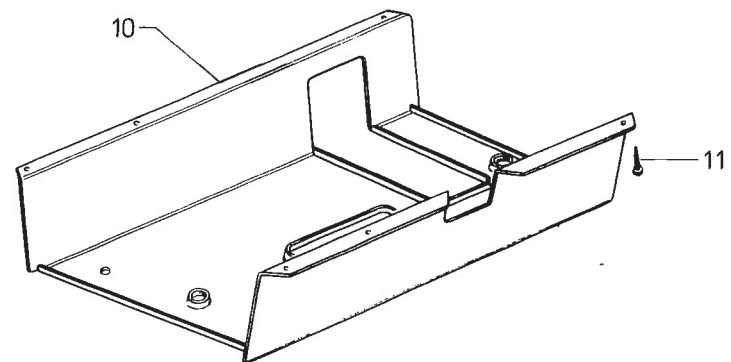
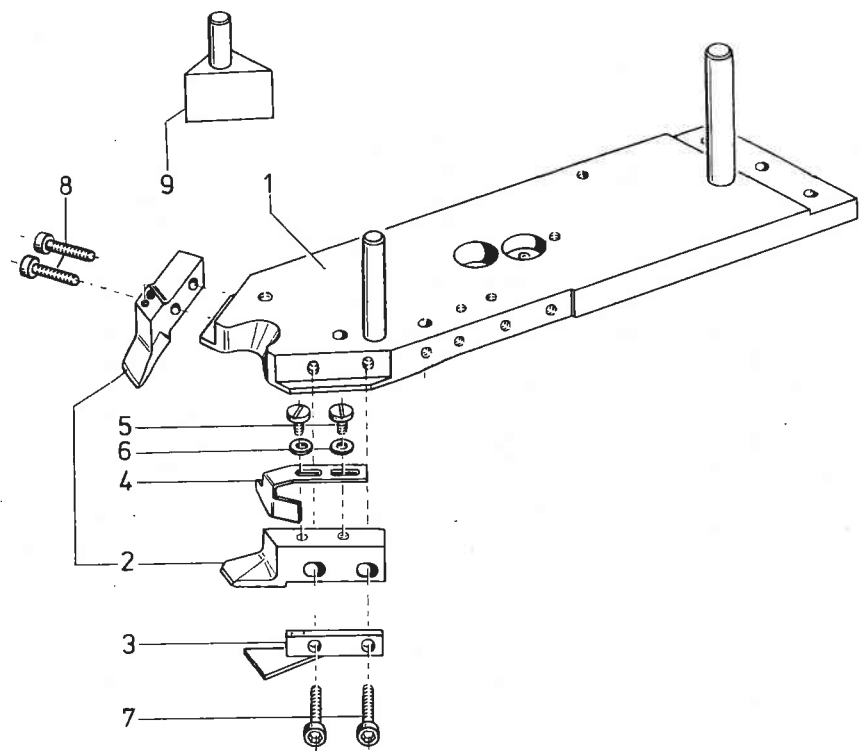
Pos. Det.	Teile Nr. Part No.	Benennung	Denomination
77	93370109	Distanzring	Distance ring
78	5701392	Zyl.-Schraube	Cylinder head screw
79	2124883	Scheibe	Washer
80	9311978	Kreuzschubkurbel kpl. (mit Pos. 81, 82, 83)	Cross shearing cpl. (with pos. 81, 82, 83)
81	216120	Zyl.-Schraube	Cyl. head screw
82	9311985	Führungsstück	Guide piece
83	70273	Gewindestift	Threaded stud
84	211439	Druckfeder	Pressure spring

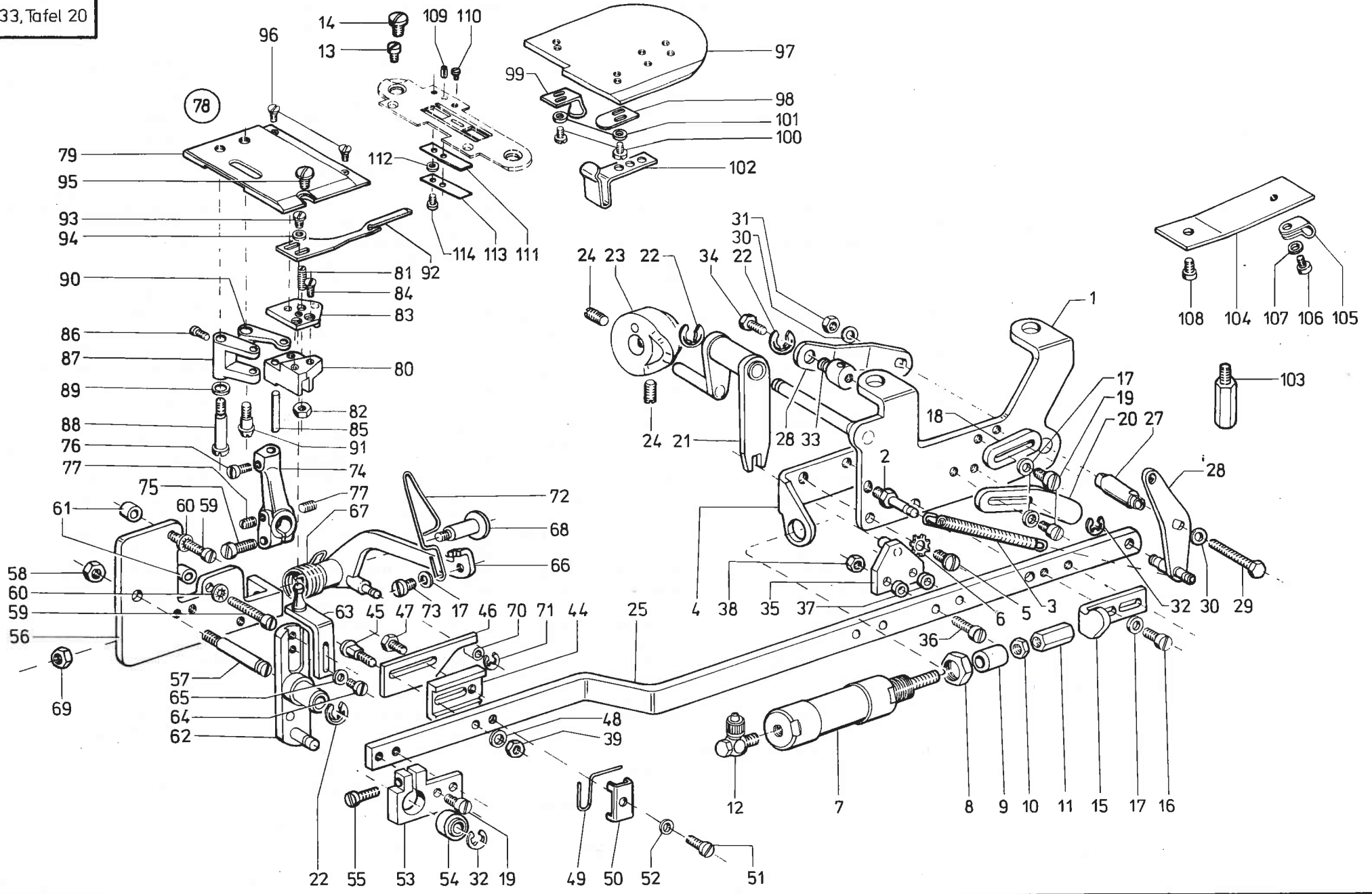


Pos. Det.	Teile Nr. Part No.	Benennung	Denomination
		Besondere Teile der DÜRKOPP 933-9105	Special parts of DÜRKOPP 933-9105
1	93370112	Grundplatte kpl. (mit Pos. 87)	Base plate cpl. (with pos. 87)
2	93370145	Druckfeder	Pressure spring
3	93370154	Arretierstück	Locking piece
4	93370151	Druckfeder	Pressure spring
5	93370124	Lagerbock	Pillow block
6	746879	Zyl.-Schraube	Cylinder head screw
7	93370179	Untermesser	Lower knife
8	21163	Senkschraube	Countersunk screw
9	93370221	Anschlag	Stop
10	70273	Gewindestift	Threaded stud
11	93370207K	Anschlag kpl. (best. aus Pos. 12, 13, 14 und 15)	Stop cpl. (cons. of pos. 12, 13, 14 and 15)
12	93370208	Anschlag	Stop
13	93370207	Winkel	Angle
14	216354	Zyl.-Schraube	Cylinder head screw
15	65064	Scheibe	Washer
16	739297	Zyl.-Schraube	Cylinder head screw
17	65064	Scheibe	Washer
18	93370158	Bef.-Blech	Fastening plate
19	216573	Linsenschraube	Fillister head screw
20	93370160	Schalthebel	Change lever
21	5562588	Linsenschraube	Fillister head screw
22	93370162	Distanzring	Distance ring
23	93370243	Lagerbock	Pillow block
24	93370246	Raste	Catch
25	93370249	Bolzen	Bolt
26	223648	Gewindestift	Threaded stud
27	7422036	Zyl.-Schraube	Cylinder head screw
28	22392	Linsenschraube	Fillister head screw
29	024275	Scheibe	Washer
30	93370265	Distanzring	Distance ring
31	93370264	Drehfeder	Torsion spring
32a	93370251	Hebel kpl. (best. aus Pos. 32, 35, 36 und 37)	Lever cpl. (cons. of pos. 32, 35, 36 and 37)
32	93370252	Kloben	Block
33	216775	Linsenschraube	Fillister head screw
34	70220	Gewindestift	Threaded stud
35	MG 8/7d	6kt.-Mutter	Hexagonal nut

Pos. Det.	Teile Nr. Part No.	Benennung	Denomination
36	2401337	Gewindebolzen	Threaded bolt
37	697620	Kugelgriff	Ball handle
38	93370262	Drehfeder	Torsion spring
39	93370255	Klinke	Pawl
40	93370259	Bolzen	Bolt
41	93370128K	Gelenkhebel kpl. (mit Pos. 84)	Articulated lever cpl. (with pos. 84)
42	93370130	Bolzen	Bolt
43	93370140	Bolzen	Bolt
44	93370144	Führ.-Schraube	Guide screw
45	93370146	6kt.-Mutter	Hexagonal nut
46	93370145	Druckfeder	Pressure spring
47	223237	Gewindestift	Threaded stud
48	93370167	Schalstück	Switching element
49	914315	Zyl.-Schraube	Cylinder head screw
50	MG 8/7d	6kt.-Mutter	Hexagonal nut
51	557293	Zugfeder	Draw spring
52	265685	Gewindestift	Threaded stud
53	MG 8/7d	6kt.-Mutter	Hexagonal nut
54	93370163	Schalthebel	Change lever
55	93370136K	Messerhalter kpl. (mit Pos. 56 und 61)	Knife holder cpl. (with pos. 56 and 61)
56	223646	Gewindestift	Threaded stud
57	7442208	Bef.-Schelle	Fastening clip
58	223700	Zyl.-Schraube	Cylinder head screw
59	93370212	Haltewinkel	Angular holder
60	93370215	Filtzteil	Felt
61	7441509	Zyl.-Schraube	Cylinder head screw
62	93370171	Obermesser	Upper knife
63	93370192	Rastblech	Stop plate
64	93370197	Anschlagleiste	Stop reglet
65	7395347	Senkschraube	Countersunk screw
66a	93370231	Ölbehälter kpl. (best. aus Pos. 66, 67, 68, 69, 71, 72, 73, 74 und 75)	Oil container cpl. (cons. of pos. 66, 67, 68, 69, 71, 72, 73, 74 and 75)
66	5561412	Ölbehälter	Oil container
67	5563087	Einfüllstopfen	Filling sleeve
68	5563086	Verschlußstopfen	Plug
69	211806	Kunststoffmuffe	Plastic sleeve
70	93370217	Schlauch	Hose
71	93370238	Bef.-Winkel	Fastening square
72	7441115	Zyl.-Schraube	Cylinder head screw
73	739347	Zahnscheibe	Tooth lock washer

Pos. Det.	Teile Nr. Part No.	Benennung	Denomination
74	5563088	Befestigungsstück	Mounting piece
75	21698	Zyl.-Schraube	Cylinder head screw
76	93370345	Führung *	Guide *
76	93370346	Führung **	Guide **
77	93370118	Abdeckplatte	Cover plate
78	93370119	Auflaufblech	Buffing plate
79	531732	Senkschraube	Countersunk screw
80	93370185	Abdeckplatte	Covering plate
81	93370186	Abfallblech	Waste plate
82	93370189	Abfallblech	Waste plate
83	211256	Zyl.-Schraube	Cylinder head screw
84	21652	Gewindestift	Threaded stud
85	2194240	Zyl.-Schraube	Cylinder head screw
86	219316	Buchse	Bush
87	265177	Stopfen	Plug
88	93321142	Druckfeder	Pressure spring
89	902428	Zyl.-Schraube	Cylinder head screw
90	913629	Scheibe	Washer
		* Für Auszackbreite bis 15 mm	* For notching width up to 15 mm
		** Für Auszackbreite über 15 mm	** For notching width over 15 mm





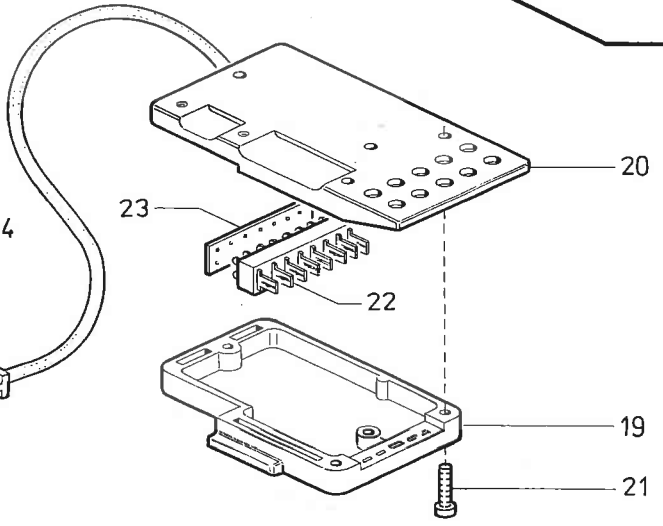
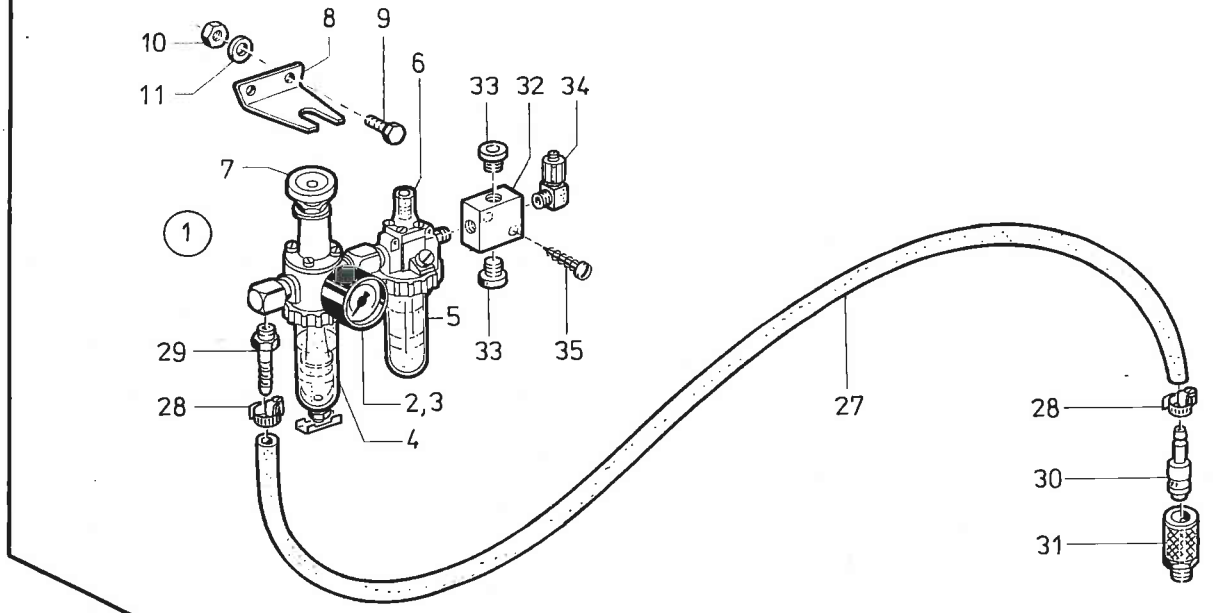
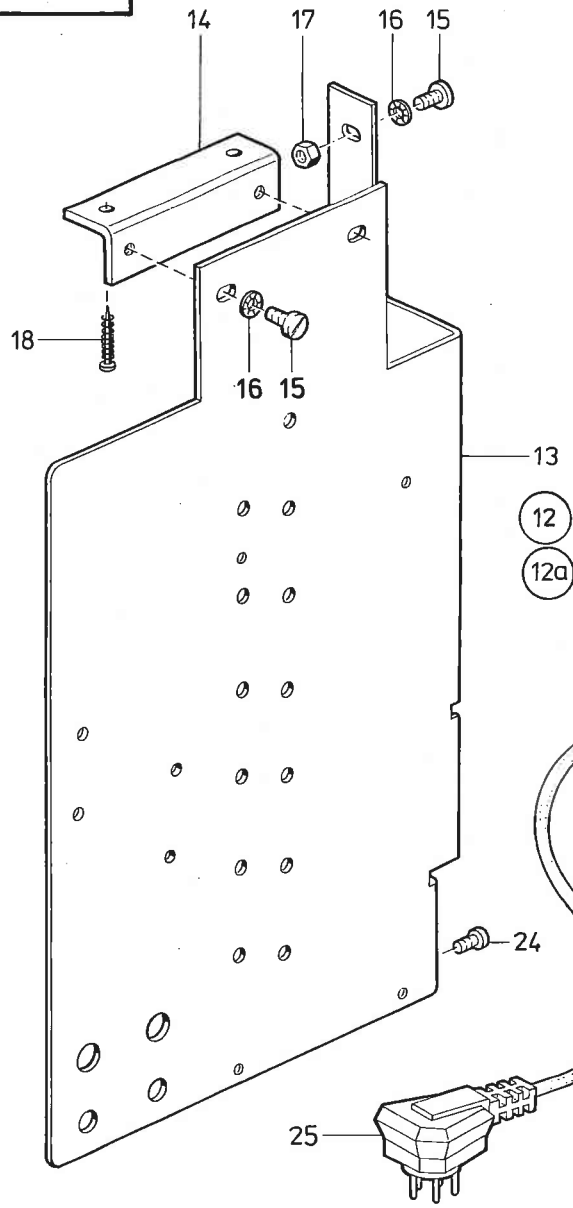
Pos. Det.	Teile Nr. Part No.	Benennung	Denomination
		Besondere Teile der DÜRKOPP 933-16105, -17105	Special parts of DÜRKOPP 933-16105, -17105
1	94210054	Lagerplatte	Bearing plate
2	21686	Federstift	Spring pin
3	211101	Zugfeder	Draw spring
4	93363861	Halter	Support
5	216229	Linsenschraube	Fillister head screw
6	7442380	Zahnscheibe	Tooth lock washer
7	94211054K	Zylinder kpl. (mit Pos. 8, 9, 10, 11, 12, 13 und 14)	Cylinder cpl. (with pos. 8, 9, 10, 11, 12, 13 and 14)
8	93911556	6kt.-Mutter	Hexagonal nut
9	94211057	Dämpfungsring	Damper
10	MG43/408	6kt.-Mutter	Hexagonal nut
11	94211060	Anschlagstück	Stop piece
12	718155	L-Verschraubung	L-coupling screw
13	9335713	Zyl.-Schraube *	Cylinder head screw *
14	902423	Linsenschraube *	Fillister head screw *
15	93321468	Winkel	Square
16	223676	Zyl.-Schraube	Cylinder head screw
17	5691895	Scheibe	Washer
18	9292097	Anschlag	Stop
19	21698	Zyl.-Schraube	Cylinder head screw
20	93363886	Anschlag	Stop
21	94210086	Sicher.-Hebel	Safety lever
22	93002119	Sicher.-Scheibe	Safety washer
23	9292062	Steuerkurve kpl. (mit Pos. 24)	Radial cam cpl. (with pos. 24)
24	223648	Gewindestift	Threaded stud
25	93363892	Zugstange	Draw bar
26	93363871	Hebel	Lever
27	93363870	Bolzen	Bolt
28	93910067	Auslöshebel	Releasing lever
29	911679a	6kt.-Schraube	Hexagonal screw
30	024275	Scheibe	Washer
31	237202	6kt.-Mutter	Hexagonal nut
32	211100a	Sicher.-Scheibe	Safety washer
33	93363881	Klemmbolzen kpl. (mit Pos. 34)	Clamping bolt cpl. (with pos. 34)
34	55617	6kt.-Schraube	Hexagonal screw
35	94210094	Platte	Plate
36	21688	Zyl.-Schraube	Cylinder head screw

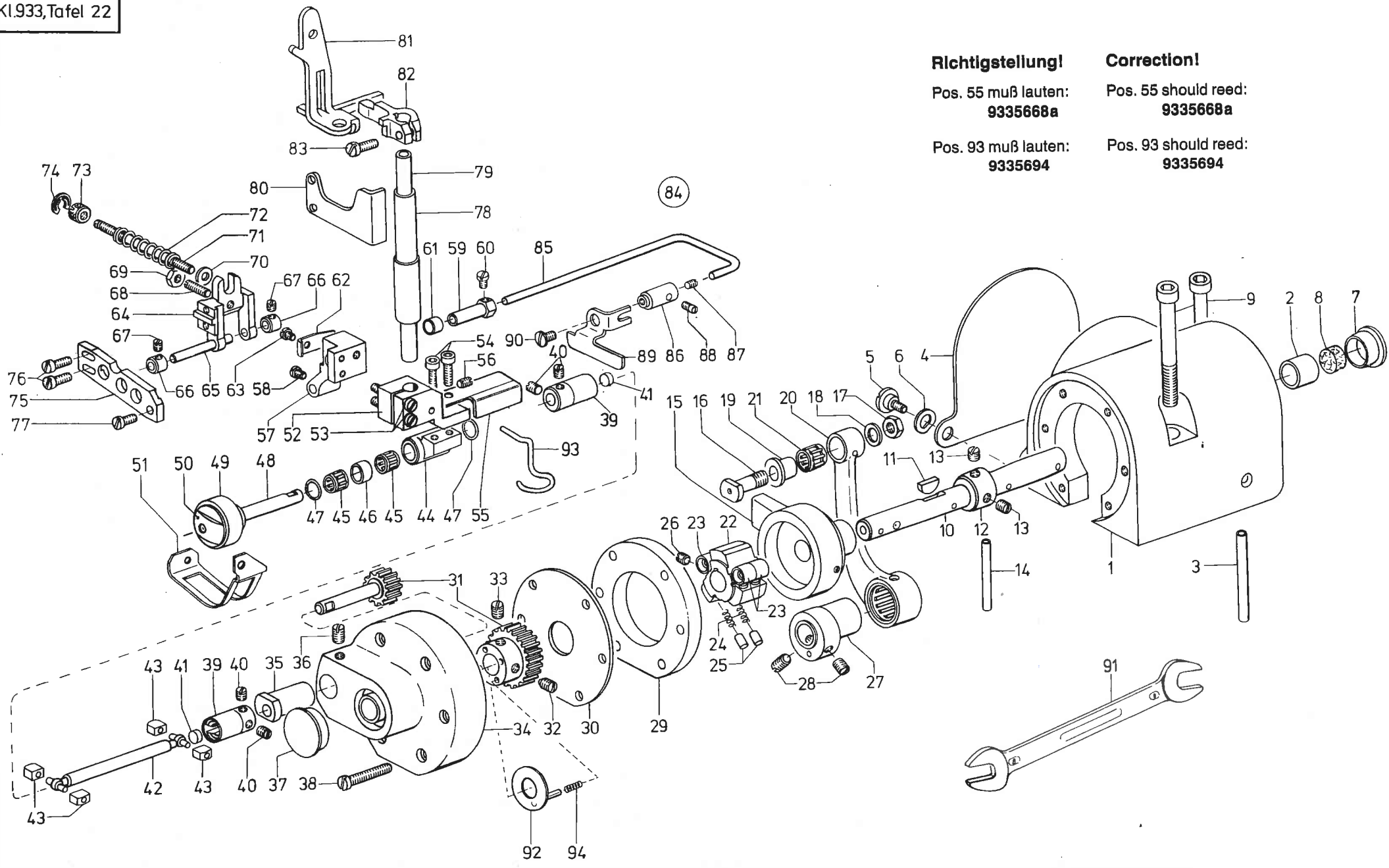
Pos. Det.	Teile Nr. Part No.	Benennung	Denomination
37	10019243	Distanzschraube	Distance screw
38	211198	6kt.-Mutter	Hexagonal nut
39	202704	6kt.-Mutter	Hexagonal nut
44	93363941	Schieber	Slide
45	93363943	Ansatzschraube	Shoulder screw
46	94210122	Auslösestück	Releasing element
47	223700a	6kt.-Schraube	Hexagonal screw
48	5691895	Scheibe	Washer
49	93363946b	Feder	Spring
50	93363947b	Schelle	Fastening clip
51	21698	Zyl.-Schraube	Cylinder head screw
52	5691895	Scheibe	Washer
53	93363894	Halter kpl. (mit Pos. 54 und 55)	Support cpl. (with pos. 54 and 55)
54	26597	Gelenklager	Pivoting bearing
55	1001360	Zyl.-Schraube	Cylinder head screw
56	93360104a	Lagerplatte	Bearing plate
57	94210141	Bolzen	Bolt
58	2522389	6kt.-Mutter	Hexagonal nut
59	211496	Zyl.-Schraube	Cylinder head screw
60	739347	Zahnscheibe	Tooth lock washer
61	739710	Distanzhülse	Distance sleeve
62	93363949	Antriebshebel	Driving lever
63	93363954	Winkel	Square
64	739297	Zyl.-Schraube	Cylinder head screw
65	65064	Scheibe	Washer
66	94210111	Fadenziehhebel	Threaded pull wire
67	94210120	Drehfeder	Torsion spring
68	93912936	Ansatzschraube	Shoulder screw
69	MG8/7d	Mutter	Hexagonal nut
70	94210114	Rolle	Roller
71	10019228	Sicher.-Scheibe	Safety washer
72	94210117	Fadenziehhaken	Thread pulling clasp
73	10019128	Zyl.-Schraube	Cylinder head screw
74	93321605	Graiferbock kpl. (mit Pos. 75, 76 und 77)	Hood stand cpl. (with pos. 75, 76 and 77)
75	21646	Zyl.-Schraube	Cylinder head screw
76	91192	Zyl.-Schraube	Cylinder head screw
77	270256	Gewindestift	Threaded stud
78	93363964	Abdeckplatte kpl. (best. aus Pos. 79 bis 94)	Cover plate cpl. (cons. of pos. 79 up to 94)
79	93363965	Abdeckplatte	Cover plate

Pos. Det.	Teile Nr. Part No.	Benennung	Denomination
80	93363973	Schieber	Slide
81	93363981	Gewindestift	Threaded stud
82	93363982	6kt.-Mutter	Hexagonal nut
83	93363974	Platte	Plate
84	420324	Senkschraube	Countersunk screw
85	739125	Zylinderstift	Cylinder pin
86	2462207	Zyl.-Schraube	Cylinder head screw
87	93363969	Hebel	Lever
88	93363970	Ansatzschraube	Shoulder screw
89	93363972	Scheibe	Washer
90	93363968	Hebel	Lever
91	93363971	Ansatzschraube	Shoulder screw
92	93363983	Messer	Knife
93	93363984	Schraube	Screw
94	65064	Scheibe	Washer
95	10019130	Linsenschraube	Fillister head screw
96	558579	Senkschraube	Countersunk screw
97	93363988	Abdeckplatte	Cover plate
98	93363989	Halblech	Holding plate
99	93363990	Haltefeder	Retaining spring
100	2386557	Schraube	Screw
101	93320030	Scheibe	Washer
102	9652161	Haltefeder	Retaining spring
103	94210059	Stützschrabe	Supporting screw
104	94211191	Halblech	Holding plate
105	7442208	Bef.-Schelle	Fastening clip
106	21698	Zyl.-Schraube	Cylinder head screw
107	5691895	Scheibe	Washer
108	App. 123	Zyl.-Schraube	Cylinder head screw
109	421266	Spannstift	Dowel pin
110	5565056	Druckschraube	Pressure screw
111	93364343	Gegenmesser	Counter knife
112	1005233	Zwischenscheibe	Distance washer
113	93364348	Blattfeder	Leaf spring
114	902670	Bef.-Schraube	Fastening screw

* Bef.-Schraube für
Stichplatte

* Fastening screw for
Throat plate





Richtigstellung!

Correction!

Pos. 55 muß lauten:
9335668a

Pos. 55 should read:
9335668a

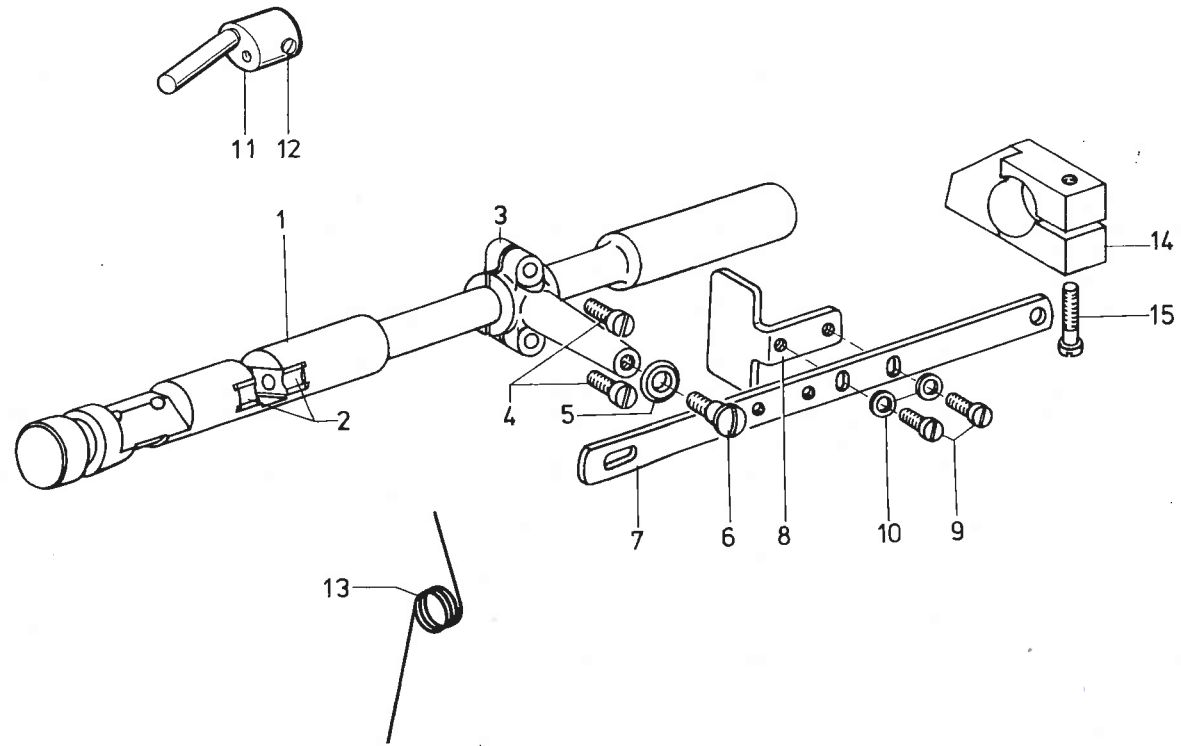
Pos. 93 muß lauten:
9335694

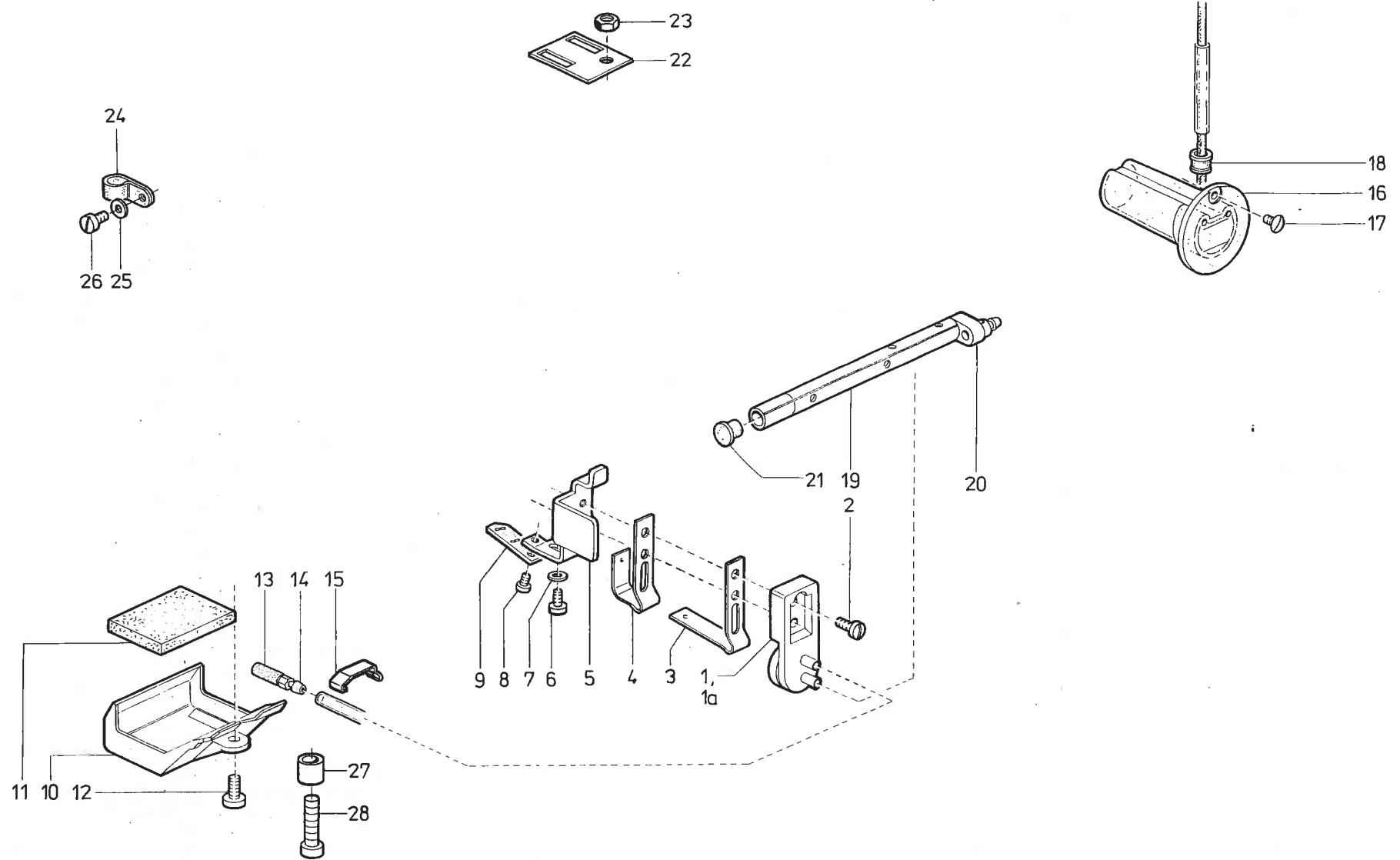
Pos. 93 should read:
9335694

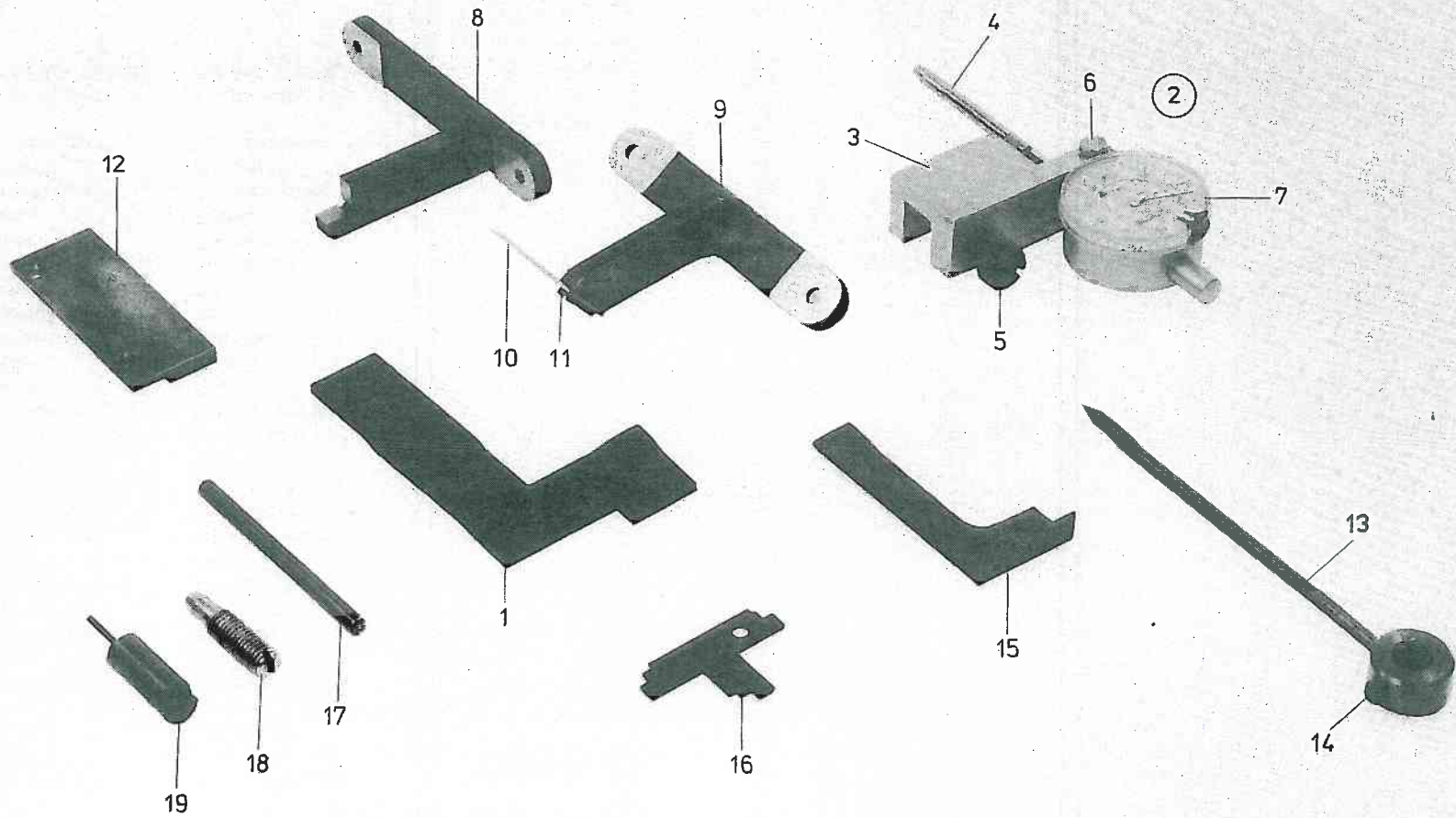
Pos. Det.	Teile Nr. Part No.	Benennung	Denomination
		Besondere Teile der DÜRKOPP 933-10105, -17105	Special parts of DÜRKOPP 933-10105, -17105
1	9335562	Getr.-Gehäuse kpl. (mit Pos. 2 und 3)	Gear box cpl. (with pos. 2 and 3)
2	9335566	Lagerbuchse	Bearing bush
3	9335564	Ölrohr	Oil tube
4	9335568	Getr.-Deckel	Gear cover
5	216547	Schraube	Screw
6	216425	Federscheibe	Spring washer
7	5561570	Verschlußkappe	Cover
8	9335576	Filzstück	Felt
9	9335644	Zyl.-Schraube	Cyl. head screw
10	9335574	Welle	Shaft
11	72313	Scheibenfeder	Disk spring
12	212627	Stellring kpl. (mit Pos. 13)	Set collar cpl. (with pos. 13)
13	57055	Gewindestift	Threaded stud
14	211641	Schlauch	Hose
15	9335596	Getr.-Antrieb	Gear drive
16	9335603	Lagerbolzen kpl. (mit Pos. 17 und 18)	Bearing bolt cpl. (with pos. 17 and 18)
17	212232	6kt.-Mutter	Hexagonal nut
18	021154	Scheibe	Washer
19	9335609	Lagerbuchse	Bearing bush
20	9335611K	Hubstange kpl. (mit Pos. 21)	Lifter rod cpl. (with pos. 21)
21	211408	Nadelkranz	Needle holder
22	9335614	Getrieberad kpl. (mit Pos. 26)	Gear wheel cpl. (with pos. 26)
23	9335623	Getrieberolle	Gear roll
24	9335622	Druckfeder	Pressure spring
25	9335621	Federkappe	Spring cap
26	147203	Gewindestift	Threaded stud
27	218531	Exzenter kpl. (mit Pos. 28)	Eccentric cpl. (with pos. 28)
28	223652	Gewindestift	Threaded stud
29	9335625	Lagerring	Bearing ring
30	9335626	Distanzscheibe	Distance washer
31	9335628	Zahnradpaar kpl. (mit Pos. 32 und 33)	Pair of Gear wheels cpl. (with pos. 32 and 33)
32	100165	Schraube	Screw
33	223237	Gewindestift	Threaded stud

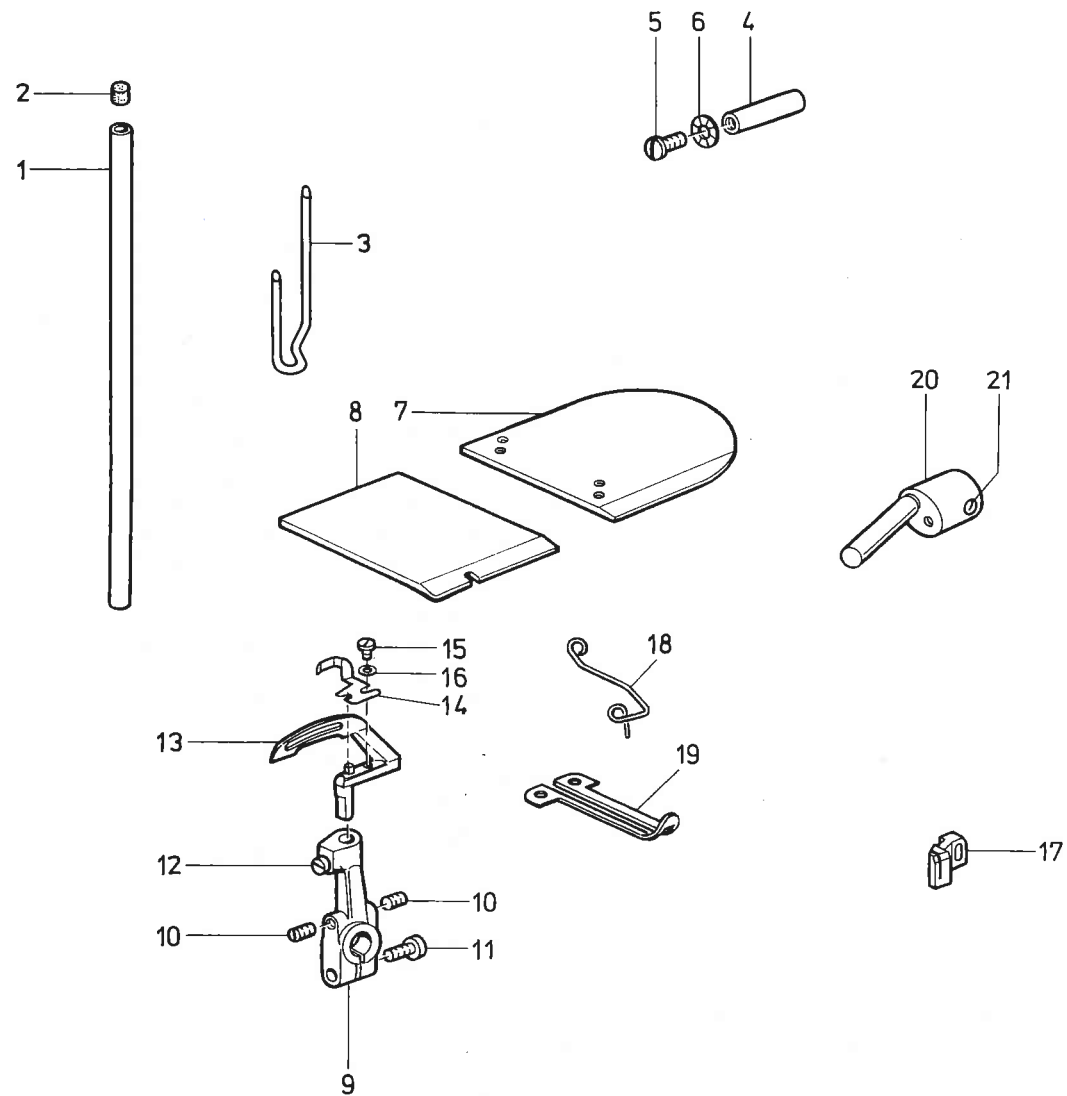
Pos. Det.	Teile Nr. Part No.	Benennung	Denomination
34	9335636	Gehäusedeckel kpl. (mit Pos. 35, 36 und 37)	Housing cover cpl. (with pos. 35, 36 and 37)
35	9335638	Exzenterbuchse	Eccentric bush
36	531471	Gewindestift	Threaded stud
37	911333	Verschlußkappe	Cap
38	MG41/4571	Zyl.-Schraube	Cyl. head screw
39	9335652	Gel.-Buchse kpl. (mit Pos. 40 und 41)	Articulated bush cpl. (with pos. 40 and 41)
40	147203	Gewindestift	Threaded stud
41	9335658	Gummischeibe	Rubber disc
42	9335661K	Kreuzgelenk kpl. (mit Pos. 43)	Universal joint (with pos. 43)
43	9335666	Gleitstein	Sliding block
44	9335672	Lager kpl. (mit Pos. 45 und 46)	Bearing cpl. (with pos. 45 and 46)
45	211208	Nadelkranz	Needle holder
46	9335675	Distanzring	Distance ring
47	9335660	Rundschnurring	Round cord ring
48	9335721	Transp.-Rad kpl. (mit Pos. 49 und 50)	Transport wheel cpl. (with pos. 49 and 50)
49	9335725	Rolle	Roll
50	9335724	Mutter	Nut
51	9335726	Abweiserbügel	Repeller bow
52	9335667K	Bef.-Kloben kpl. (mit Pos. 53)	Fastening block cpl. (with pos. 53)
53	211496	Zyl.-Schraube	Cyl. head screw
54	7441968	Zyl.-Schraube	Cyl. head screw
55	9335694	Fingerschutz **	Finger guard **
56	223669	Gewindestift	Threaded stud
57	9335678	Gelenkstück	Articulated piece
58	2241219	Schraube	Screw
59	App. 5	Verstellstück	Regulating piece
60	008191	Schraube	Screw
61	9335671	Distanzring	Distance ring
62	App. 7	Feder	Spring
63	70263	Zyl.-Schraube	Cyl. head screw
64	9335679	Fußchenhalter	Feet holder
65	9335680	Achse	Shaft
66	9335682	Stellring kpl. (mit Pos. 67)	Set collar cpl. (with pos. 67)
67	70273	Gewindestift	Threaded stud
68	10019150	Gewindestift	Threaded stud
69	237202	6kt.-Mutter	Hexagonal nut

Pos. Det.	Teile Nr. Part No.	Benennung	Denomination
70	024275	Scheibe	Washer
71	9335686	Schraube	Screw
72	9335687	Druckfeder	Pressure spring
73	241720	Rändelmutter	Knurled nut
74	255129	Sicher.-Scheibe	Safety washer
75	9335681	Zwischenstück	Distance piece
76	216120	Zyl.-Schraube	Cylinder head screw
77	216497	Linsenschraube	Fillister head screw
78	9335645	Stoffst.-Buchse	Cloth pressure bar bush
79	9335646	Stoffstange	Cloth presser bar
80	9335643	Halteblech ***	Holding plate ***
81	Z120228	Lüfterlasche ****	Lifter fish plate ****
82	9335648	Kloben kpl. (mit Pos. 83)	Block cpl. (with pos. 83)
83	21688	Zyl.-Schraube	Cyl. head screw
84	9335696	Anschlag kpl. (best. aus Pos. 85, 86, 87, 88, 89 und 90)	Stop cpl. (cons. of pos. 865, 86, 87, 88, 89 and 90)
85	9335700	Bügel	Bow
86	9335697	Buchse	Bush
87	10019123	Gewindestift	Threaded stud
88	380793	Bef.-Schraube	Fastening screw
89	9335699	Anschlag	Stop
90	9441366	Schraube	Screw
91	9335698	Schlüssel	Key
92	9335633a	Scheibe	Washer
93	9335668a	Fingerschutz	Finger guard
94	9335635	Druckfeder	Pressure spring
		** Für Kl. 933-10105, -17105	** For Cl. 933-10105, -17105
		*** Bei Einbau von Stahlrolle erforderlich	*** Necessary when steel is mounted
		**** Nur für 933-17105	**** For 933-17105 only





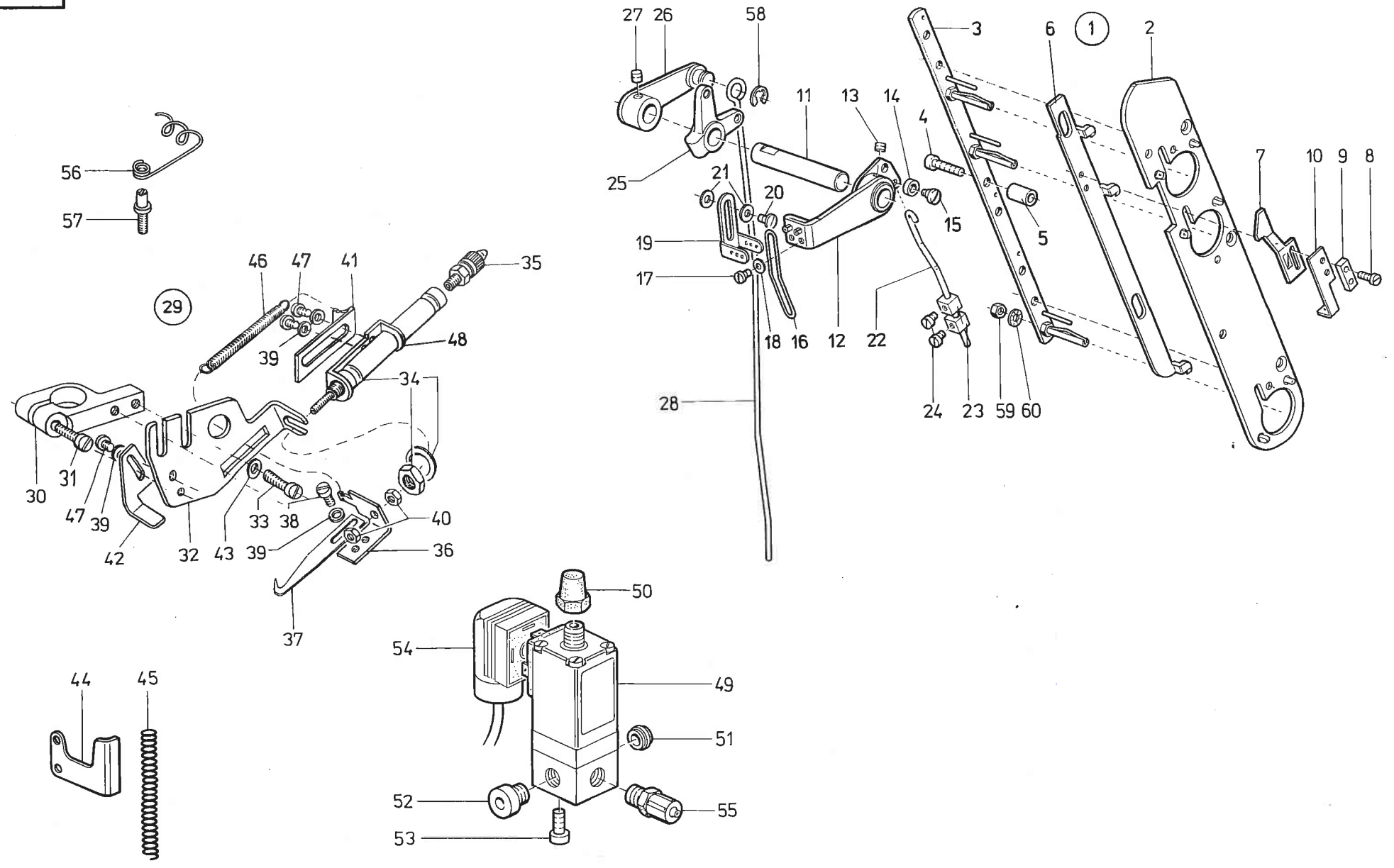




Pos. Det.	Teile Nr. Part No.	Benennung	Denomination
		Besondere Teile der DÜRKOPP 934-701, -116701	Special parts of DÜRKOPP 934-701, -116701
1	94195	Nadelstange kpl. (mit Pos. 2)	Needle bar cpl. (with pos. 2)
2	57010007	Gummistopfen	Rubber plug
3	9331076	Fadenführung	Thread guide
4	21150202	Bolzen	Bolt
5	10019130	Linsenschraube	Fillister head screw
6	911267	Zahnscheibe	Tooth lock washer
7	9414559*	Abdeckplatte, rechts	Covering plate, right hand side
8	9414560*	Abdeckplatte, links	Covering plate, left hand side
9	93321605*	Greiferbock kpl. (mit Pos. 10, 11, 12)	Hook block cpl. (with pos. 10, 11, 12)
10	270256	Gewindestift	Threaded stud
11	21646	Zyl.-Schraube	Cyl. head screw
12	91192	Zyl.-Schraube	Cyl. head screw
13	965533	Greifer	Hook
14	93466031	Rückhaltefeder	Leaf spring
15	55860a	Zyl.-Schraube	Cyl. head screw
16	93320030	Scheibe	Washer
17	94212025	Nadelschutz	Needleguard
18	9414518	Fadenführung	Thread guide
19	9336259	Fadenniederhalter	Holdin down clamp
20	941288	Taumbolzen kpl. (mit Pos. 21)	Tumbling bolt cpl. (with pos. 21)
21	223646	Gewindestift	Threaded stud
		* Nur für 934-701	* For 934-701, only

Pos. Det.	Teile Nr. Part No.	Benennung	Denomination
--------------	-----------------------	-----------	--------------

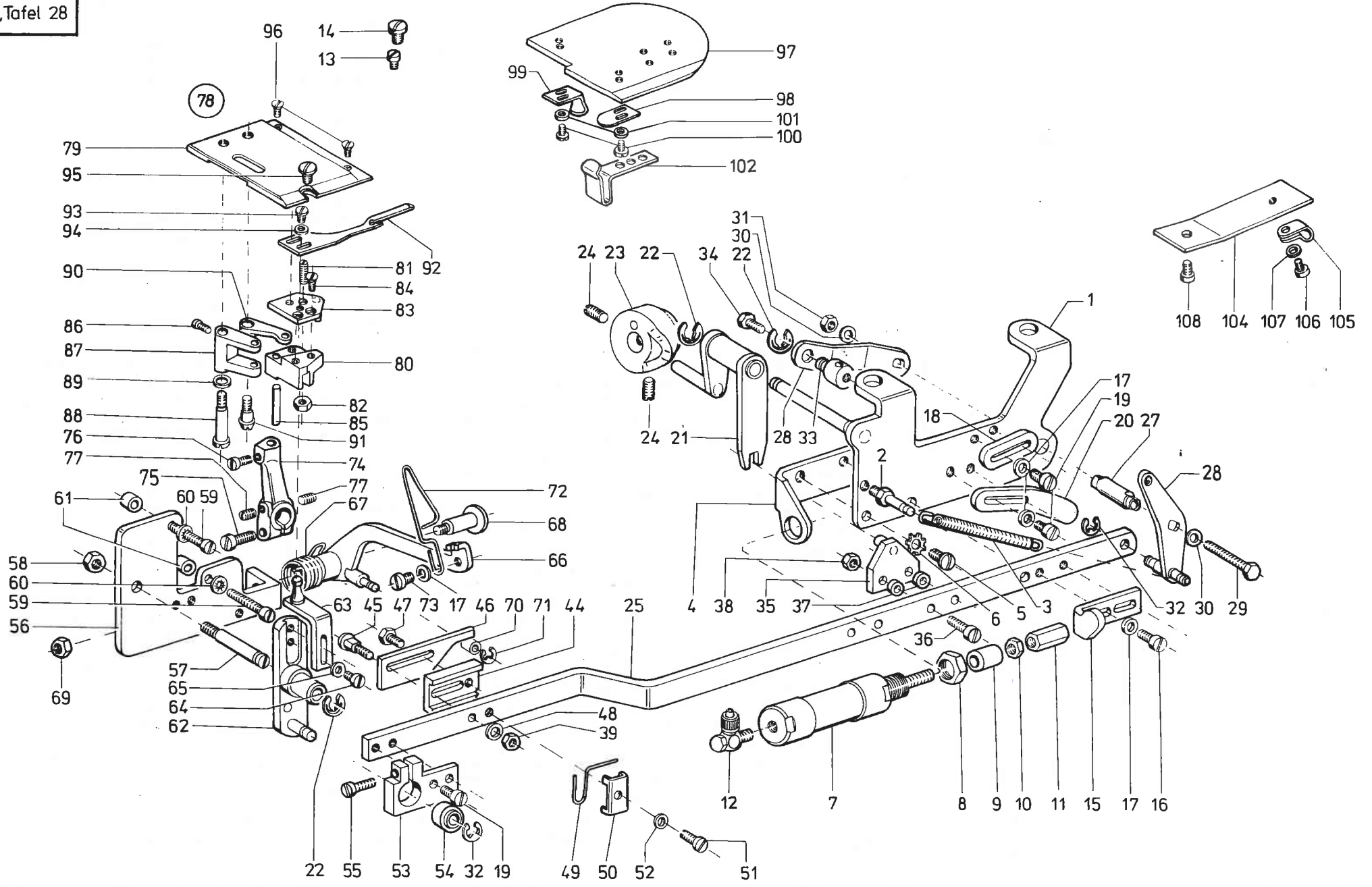
Pos. Det.	Teile Nr. Part No.	Benennung	Denomination
--------------	-----------------------	-----------	--------------



Pos. Det.	Teile Nr. Part No.	Benennung	Denomination
		Besondere Teile der DÜRKOPP 934-116701	Special parts of DÜRKOPP 934-116701
1	93466506	Spannungsträger kpl. (best. aus Pos. 2, 3, 4, 5, 6, 59, 60)	Tension support cpl. (cons. of pos. 2, 3, 4, 5, 6, 59, 60)
2	94210002	Spannungsplatte	Tension plate
3	93466511	Spannungsleiste	Tension reglet
4	933182	Zyl.-Schraube	Cyl. head screw
5	933243	Abstandshülse	Distance sleeve
6	94210005	Spannungsauslöser	Tension releaser
7	94210006	Auslösestück	Releasing piece
8	237624	Zyl.-Schraube	Cyl. head screw
9	93363807a	Lasche	Shackle
10	9312881	Führungsstück	Guide piece
11	9312891	Bolzen	Bolt
12	94211515	Fadenziehhebel kpl. (mit Pos. 13)	Tread pulling lever cpl. (with pos. 13)
13	5411395	Gewindestift	Threaded stud
14	94210030	Rolle	Roll
15	556895	Ansatzschraube	Shoulder screw
16	94210033	Fadenziehblech	Thread pulling plate
17	2241219	Zyl.-Schraube	Cyl. head screw
18	65064	Scheibe	Washer
19	94210038	Fadenführung	Threaded guide
20	10019130	Linsenschraube	Fillister head screw
21	531460	Scheibe	Washer
22	9312882	Verbindungsstange	Connecting rod
23	94210045	Anschlag kpl. (mit Pos. 24)	Stop cpl. (with pos. 24)
24	570978	Zyl.-Schraube	Cyl. head screw
25	94210011	Winkelhebel	Bent lever
26	9312892	Auslöshebel kpl. (mit Pos. 27)	Release lever cpl. (with pos. 27)
27	5411395	Gewindestift	Threaded stud
28	93363829	Zugdraht	Pulling wire
29	Z120701	Fadenwischer kpl. (best. aus Pos. 30 bis 57)	Thread wiper cpl. (cons. of pos. 30 up to 57)
30	Z120702	Klemmstück kpl. (mit Pos. 31)	Clamping piece cpl. (with pos. 31)
31	21646	Zyl.-Schraube	Cyl. head screw
32	Z120706	Halteplatte	Supporting plate
33	739255	Zyl.-Schraube	Cyl. head screw

Pos. Det.	Teile Nr. Part No.	Benennung	Denomination
34	Z120709	Zylinder kpl.	Cylinder cpl.
35	7221139	Schl.-Verschr.	Hose coupling screw
36	Z120715a	Haltewinkel	Angular support
37	Z120718	Fadenzieher	Thread puller
38	70263	Zyl.-Schraube	Cyl. head screw
39	65064	Scheibe	Washer
40	93363982	6kt.-Mutter	Hexagonal nut
41	Z120722	Winkel	Angle
42	Z120723	Klemmwinkel	Clamping angle
43	5691895	Scheibe	Washer
44	9335643	Halteblech	Fastening plate
45	211439	Stoffdrückerfeder	Clouth pressure spring
46	052187c	Zugfeder	Draw spring
47	5561686	Zyl.-Schraube	Cyl. head screw
48	Z120721	Halterung	Holding device
49	797312	Magnetventil	Solenoid valve
50	7973191	Schalldämpfer	Silencer
51	7443572	Steckverbinder	Connecting piece
52	P12159	Zyl.-Schraube	Cyl. head screw
53	74450344	Zyl.-Schraube	Cyl. head screw
54	93364113	Leitung kpl.	Cable cpl.
55	74423566	Schl.-Verschr.	Hose coupling screw
56	7991612	Kabelhalter	Cable clamp
57	App. 528	Spezialschraube	Special screw
58	93002119	Sicher. Scheibe	Lock washer
59	202704	6kt.-Mutter	Hexagonal nut
60	739347	Zahnscheibe	Tooth lock washer

Pos. Det.	Teile Nr. Part No.	Benennung	Denomination



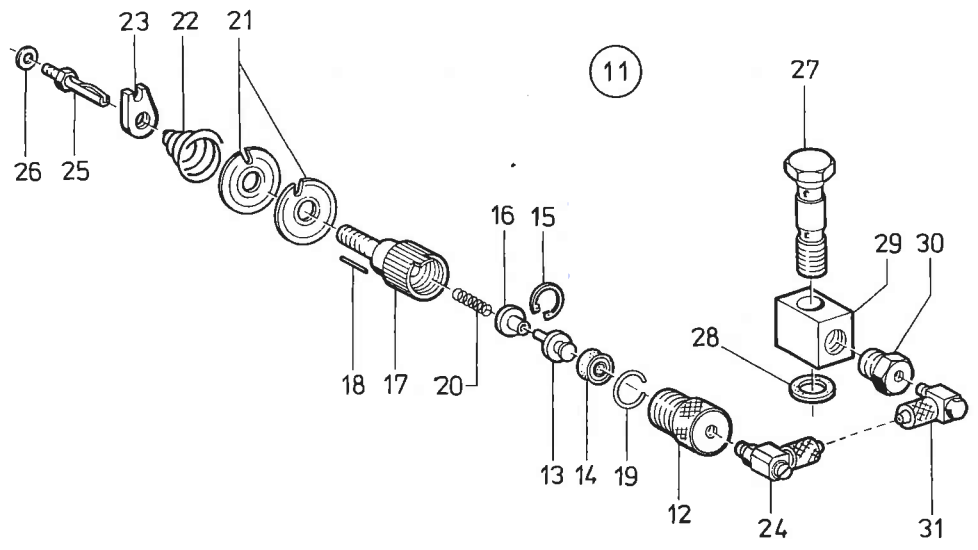
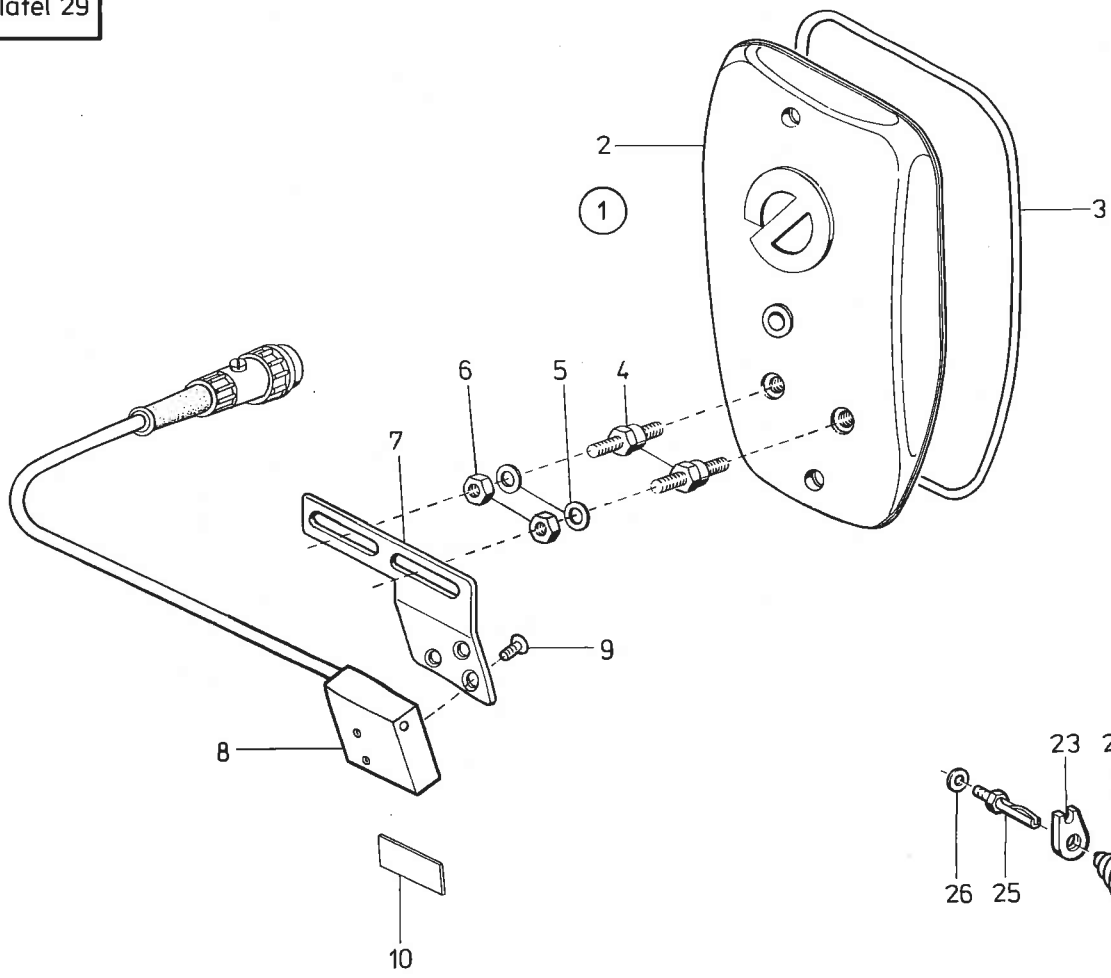
Pos. Det.	Teile Nr. Part No.	Benennung	Denomination
		Besondere Teile der DÜRKOPP 933-116701	Special parts of DÜRKOPP 933-116701
1	94210054	Lagerplatte	Bearing plate
2	21686	Federstift	Spring pin
3	211101	Zugfeder	Draw spring
4	93363861	Halter	Support
5	216229	Linsenschraube	Fillister head screw
6	7442380	Zahnscheibe	Tooth lock washer
7	94211054K	Zylinder kpl. (mit Pos. 8, 9, 10, 11, 12, 13 und 14)	Cylinder cpl. (with pos. 8, 9, 10, 11, 12, 13 and 14)
8	93911556	6kt.-Mutter	Hexagonal nut
9	94211057	Dämpfungsring	Damper
10	MG43/408	6kt.-Mutter	Hexagonal nut
11	94211060	Anschlagstück	Stop piece
12	718155	L-Verschraubung	L-coupling screw
13	9335713	Zyl.-Schraube *	Cylinder head screw *
14	902423	Linsenschraube *	Fillister head screw *
15	93321468	Winkel	Square
16	223676	Zyl.-Schraube	Cylinder head screw
17	5691895	Scheibe	Washer
18	9292097	Anschlag	Stop
19	21698	Zyl.-Schraube	Cylinder head screw
20	93363886	Anschlag	Stop
21	94210086	Sicher.-Hebel	Safety lever
22	93002119	Sicher.-Scheibe	Safety washer
23	9292062	Steuerkurve kpl. (mit Pos. 24)	Radial cam cpl. (with pos. 24)
24	223648	Gewindestift	Threaded stud
25	93363892	Zugstange	Draw bar
26	93363871	Hebel	Lever
27	93363870	Bolzen	Bolt
28	93910067	Auslösehebel	Releasing lever
29	911679a	6kt.-Schraube	Hexagonal screw
30	024275	Scheibe	Washer
31	237202	6kt.-Mutter	Hexagonal nut
32	211100a	Sicher.-Scheibe	Safety washer
33	93363881	Klemmbolzen kpl. (mit Pos. 34)	Clamping bolt cpl. (with pos. 34)
34	55617	6kt.-Schraube	Hexagonal screw
35	94210094	Platte	Plate
36	21688	Zyl.-Schraube	Cylinder head screw
37	10019243	Distanzschraube	Distance screw

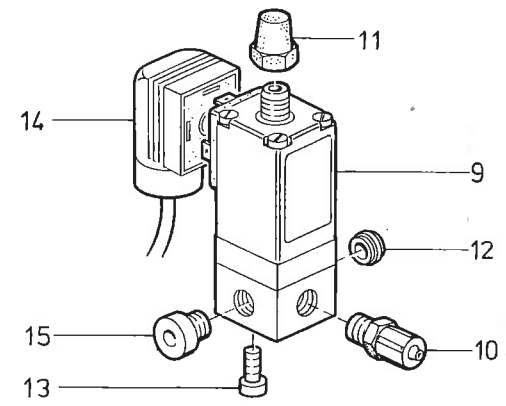
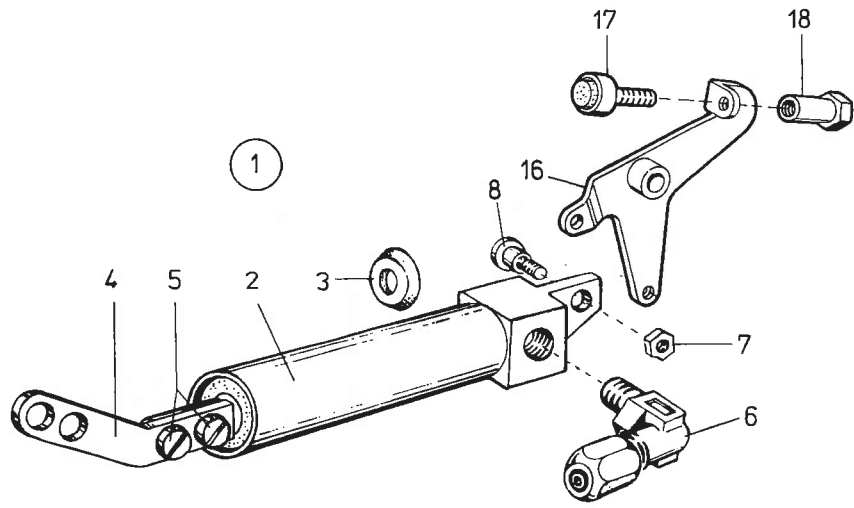
Pos. Det.	Teile Nr. Part No.	Benennung	Denomination
38	211198	6kt.-Mutter	Hexagonal nut
39	202704	6kt.-Mutter	Hexagonal nut
44	93363941	Schieber	Slide
45	93363943	Ansatzschraube	Shoulder screw
46	94210122	Auslösestück	Releasing element
47	223700a	6kt.-Schraube	Hexagonal screw
48	5691895	Scheibe	Washer
49	93363946b	Feder	Spring
50	93363947b	Schelle	Fastening clip
51	21698	Zyl.-Schraube	Cylinder head screw
52	5691895	Scheibe	Washer
53	93363894	Halter kpl. (mit Pos. 54 und 55)	Support cpl. (with pos. 54 and 55)
54	26597	Gelenklager	Pivoting bearing
55	1001360	Zyl.-Schraube	Cylinder head screw
56	93360104a	Lagerplatte	Bearing plate
57	94210141	Bolzen	Bolt
58	2522389	6kt.-Mutter	Hexagonal nut
59	211496	Zyl.-Schraube	Cylinder head screw
60	739347	Zahnscheibe	Tooth lock washer
61	739710	Distanzhülse	Distance sleeve
62	93363949	Antriebshebel	Driving lever
63	93363954	Winkel	Square
64	739297	Zyl.-Schraube	Cylinder head screw
65	65064	Scheibe	Washer
66	94210111	Fadenziehhebel	Threaded pull wire
67	94210120	Drehfeder	Torsion spring
68	93912936	Ansatzschraube	Shoulder screw
69	MG8/7d	Mutter	Hexagonal nut
70	94210114	Rolle	Roller
71	10019228	Sicher.-Scheibe	Safety washer
72	94210117	Fadenziehhaken	Thread pulling clasp
73	10019128	Zyl.-Schraube	Cylinder head screw
74	93450701	Greiferbock kpl. (mit Pos. 75, 76 und 77)	Hood stand cpl. (with pos. 75, 76 and 77)
75	21646	Zyl.-Schraube	Cylinder head screw
76	91192	Zyl.-Schraube	Cylinder head screw
77	270256	Gewindestift	Threaded stud
78	93363964	Abdeckplatte kpl. (best. aus Pos. 79 bis 94)	Cover plate cpl. (cons. of pos. 79 up to 94)
79	93363965	Abdeckplatte	Cover plate
80	93363973	Schieber	Slide

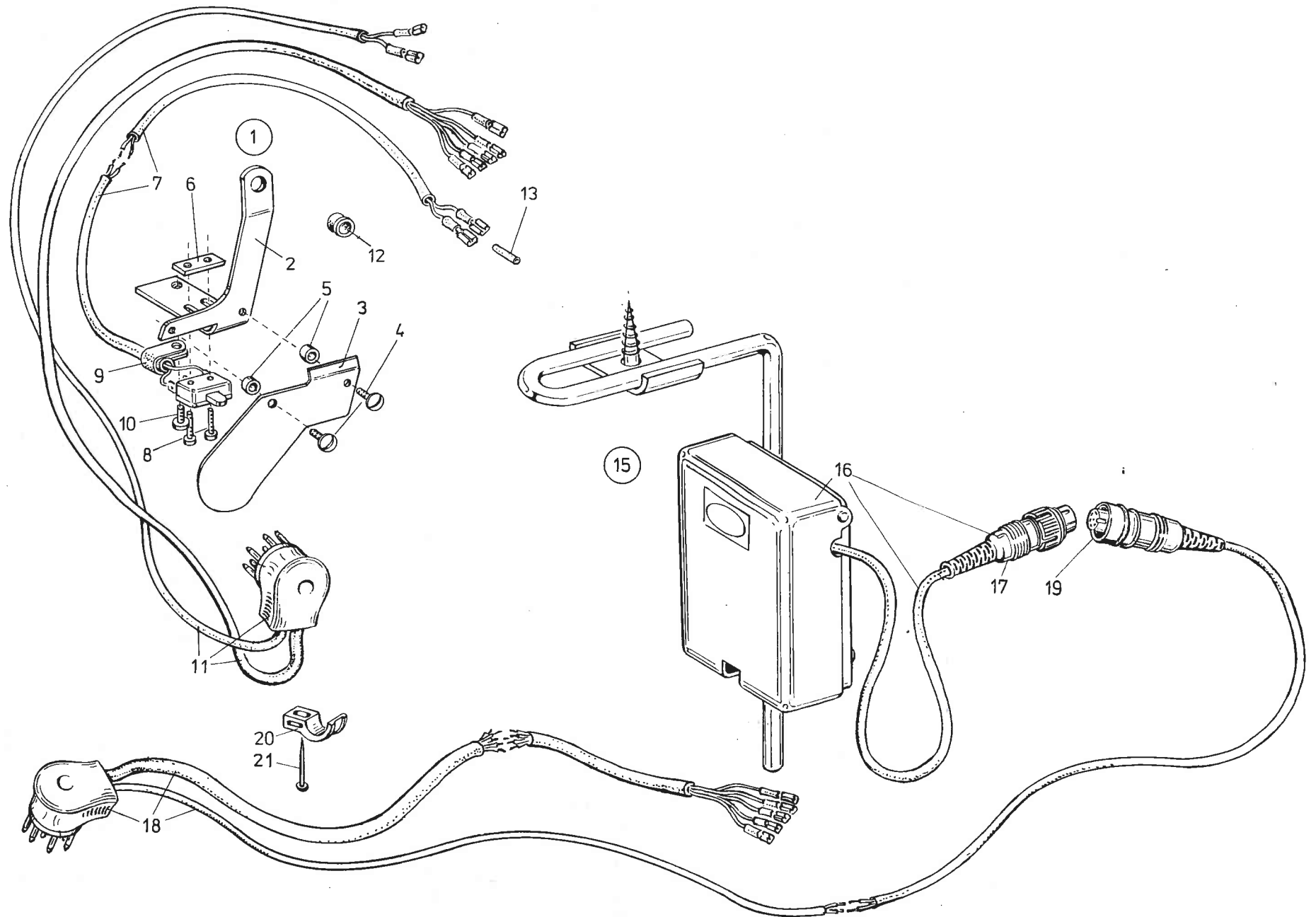
Pos. Det.	Teile Nr. Part No.	Benennung	Denomination
81	93363981	Gewindestift	Threaded stud
82	93363982	6kt.-Mutter	Hexagonal nut
83	93363974	Platte	Plate
84	420324	Senkschraube	Countersunk screw
85	739125	Zylinderstift	Cylinder pin
86	2462207	Zyl.-Schraube	Cylinder head screw
87	93363969	Hebel	Lever
88	93363970	Ansatzschraube	Shoulder screw
89	93363972	Scheibe	Washer
90	93363968	Hebel	Lever
91	93363971	Ansatzschraube	Shoulder screw
92	93363983	Messer	Knife
93	93363984	Schraube	Screw
94	65064	Scheibe	Washer
95	10019130	Linsenschraube	Fillister head screw
96	558579	Senkschraube	Countersunk screw
97	93363988	Abdeckplatte	Cover plate
98	93363989	Halteblech	Holding plate
99	93363990	Haltefeder	Retaining spring
100	2386557	Schraube	Screw
101	93320030	Scheibe	Washer
102	9652161	Haltefeder	Retaining spring
104	94211191	Halteblech	Holding plate
105	7442208	Bef.-Schelle	Fastening clip
106	21698	Zyl.-Schraube	Cylinder head screw
107	5691895	Scheibe	Washer
108	App. 123	Zyl.-Schraube	Cylinder head screw

* Bef.-Schraube für
Stichplatte

* Fastening screw for
Throat plate



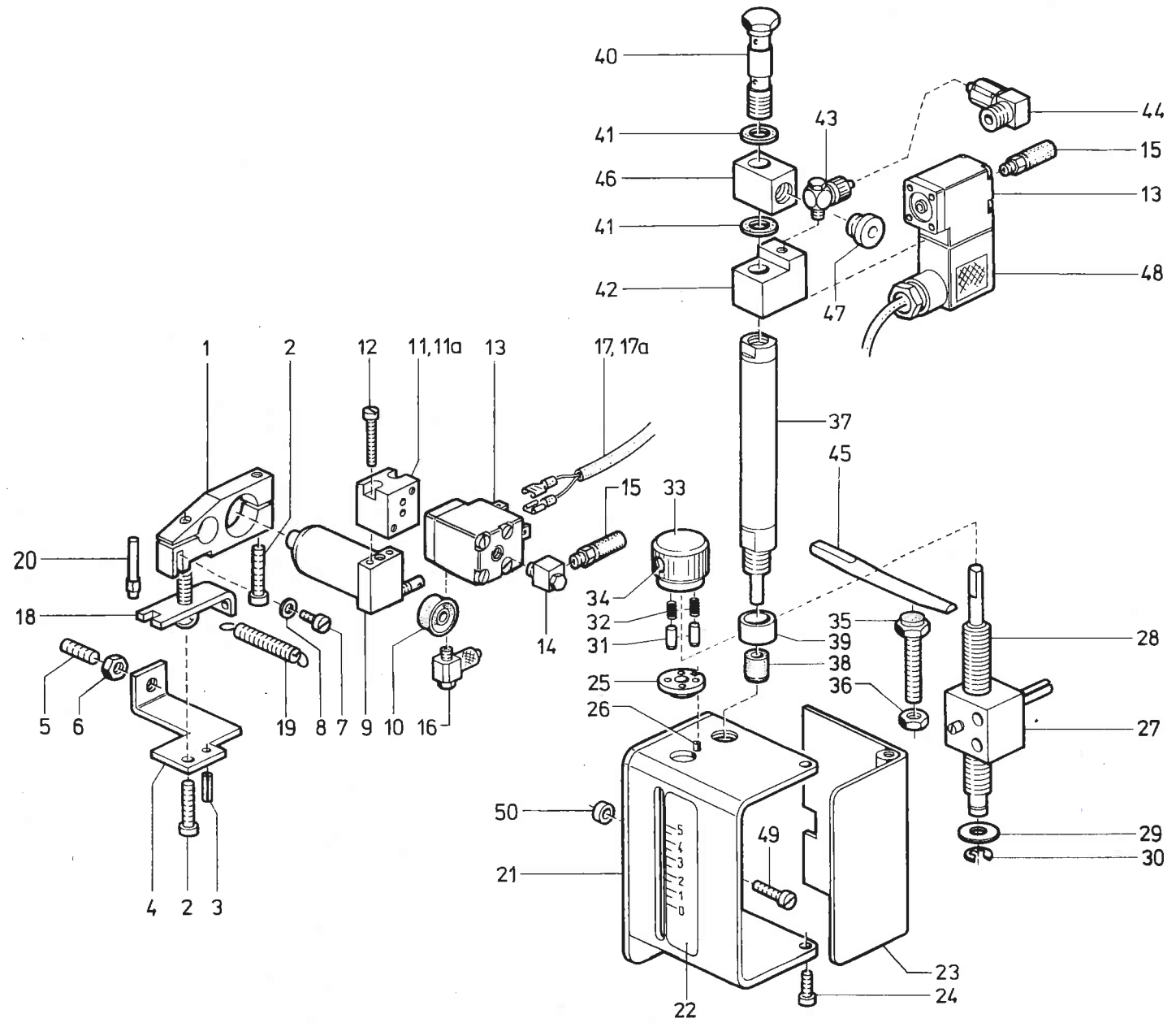


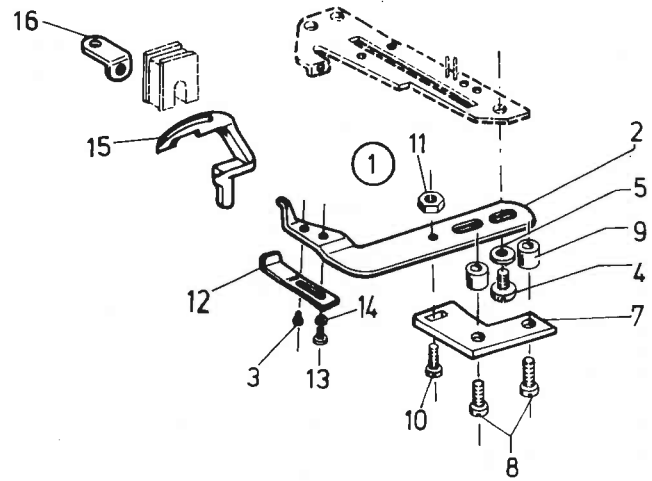


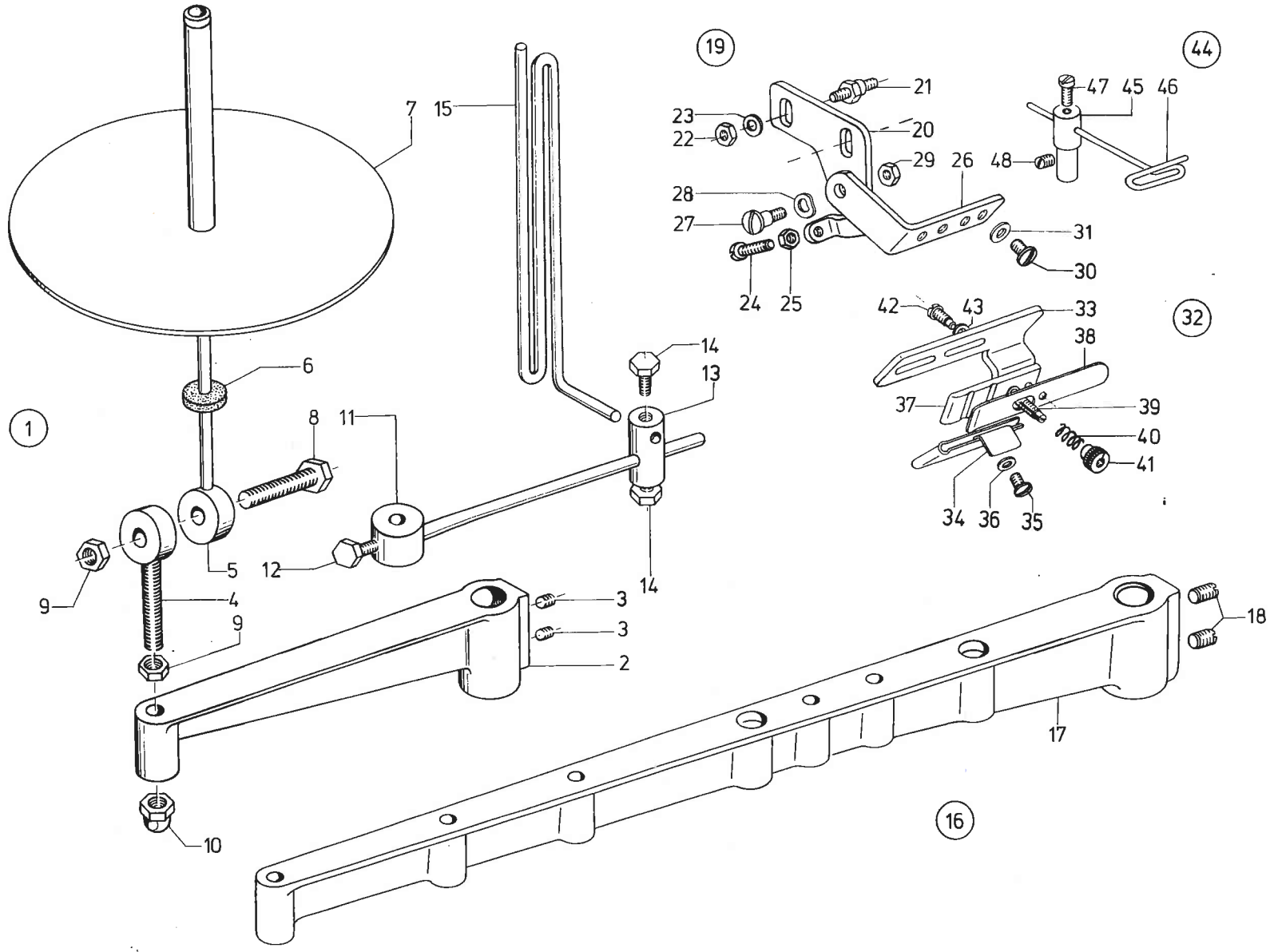
Pos. Det.	Teile Nr. Part No.	Benennung	Denomination
		Besondere Teile der DÜRKOPP 934-116701	Special parts of DÜRKOPP 934-116701
1	Z116741	Taster kpl. (best. aus Pos. 2 bis 13)	Sensor cpl. (cons. of pos. 2 up to 14)
2	Z116742	Winkel	Angle
3	Z116743	Schaltblech	Operating plate
4	10019130	Linsenschraube	Fillister head screw
5	2132038	Distanzhülse	Distance sleeve
6	Z116747	Lasche	Shackle
7	Z116751	Leitung kpl.	Cable cpl.
8	Z125118	Zyl.-Schraube	Cyl. head screw
9	94210318	Schelle	Clip
10	223700	Zyl.-Schraube	Cyl. head screw
11	Z116753a	Leitung kpl.	Cable cpl.
13	798386	Isoliertülle	Iso-nozzle
15	Z116771	Knieschalter kpl. (best. aus Pos 16 bis 21)	Knee switch cpl. (cons. of pos. 16 up to 21)
16	Z116772	Knieschalter	Knee switch
17	Z116776	Stecker	Plug
18	Z116778	Leitung kpl.	Cable cpl.
19	21154215	Kupplung	Coupling
20	7442168	Iso-Nagelschelle	Iso-nail clip
21	7442094	Fix-Stahlnadel	Steel needle

Pos. Det.	Teile Nr. Part No.	Benennung	Denomination

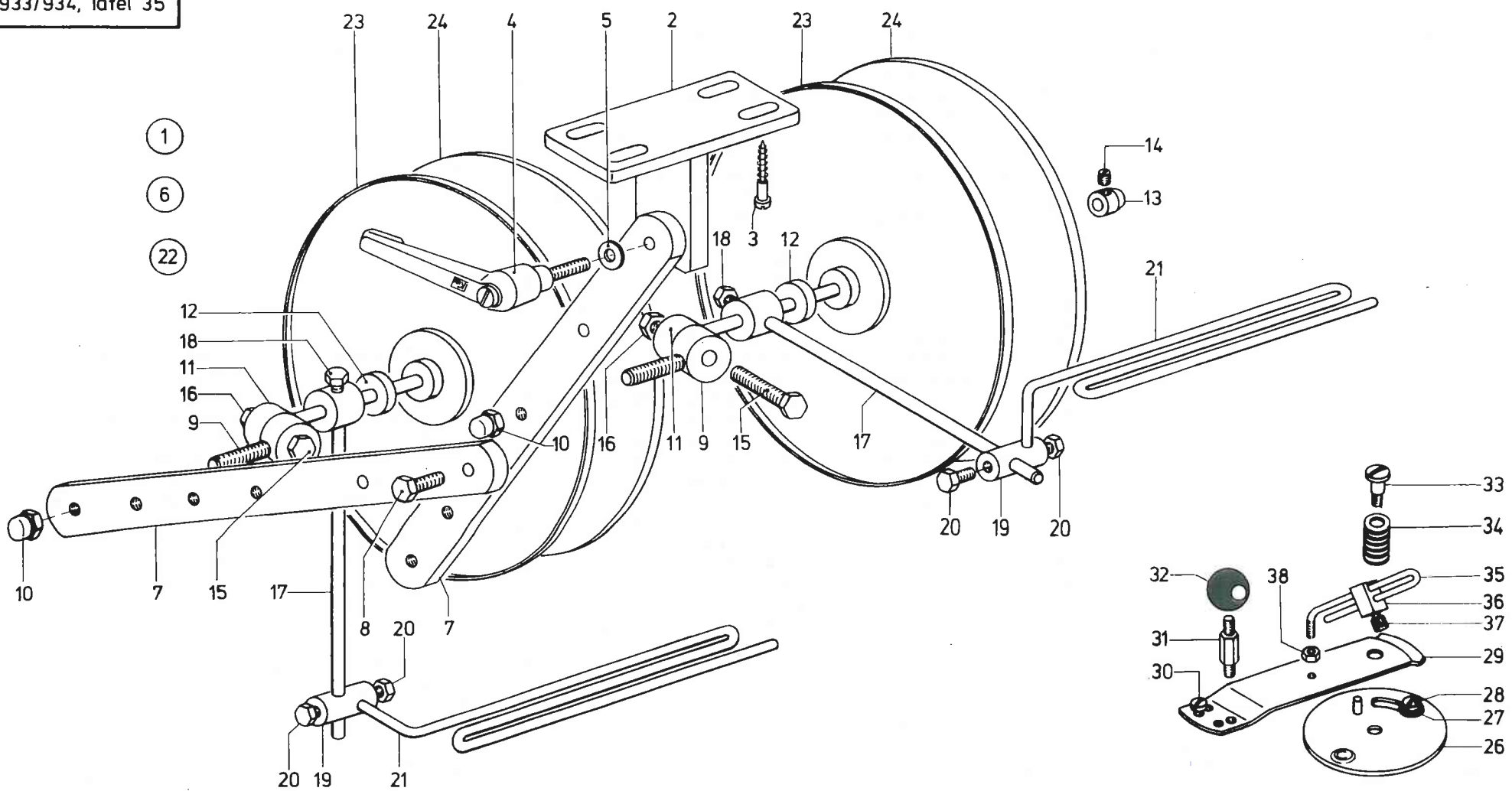
Pos. Det.	Teile Nr. Part No.	Benennung	Denomination



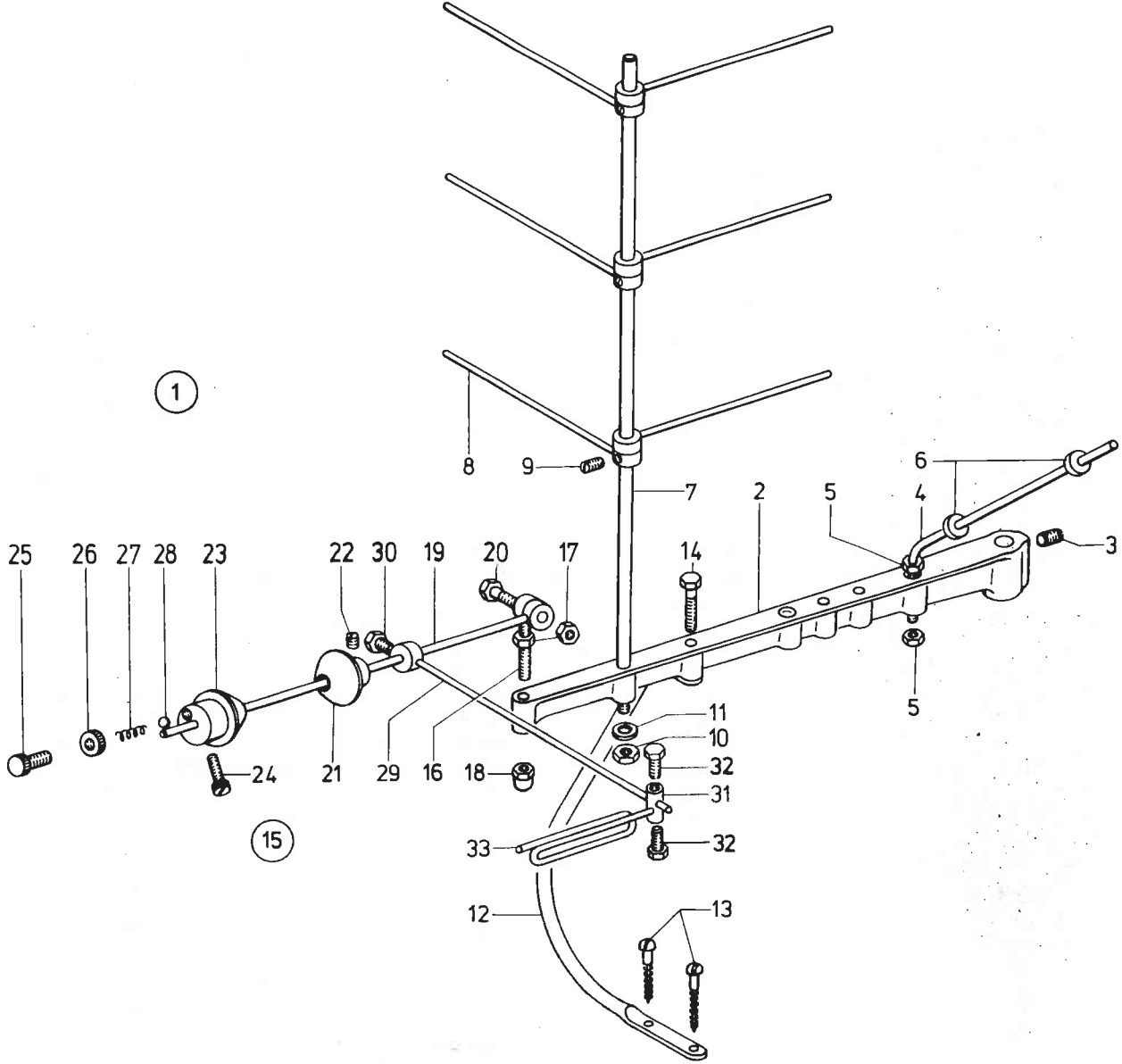


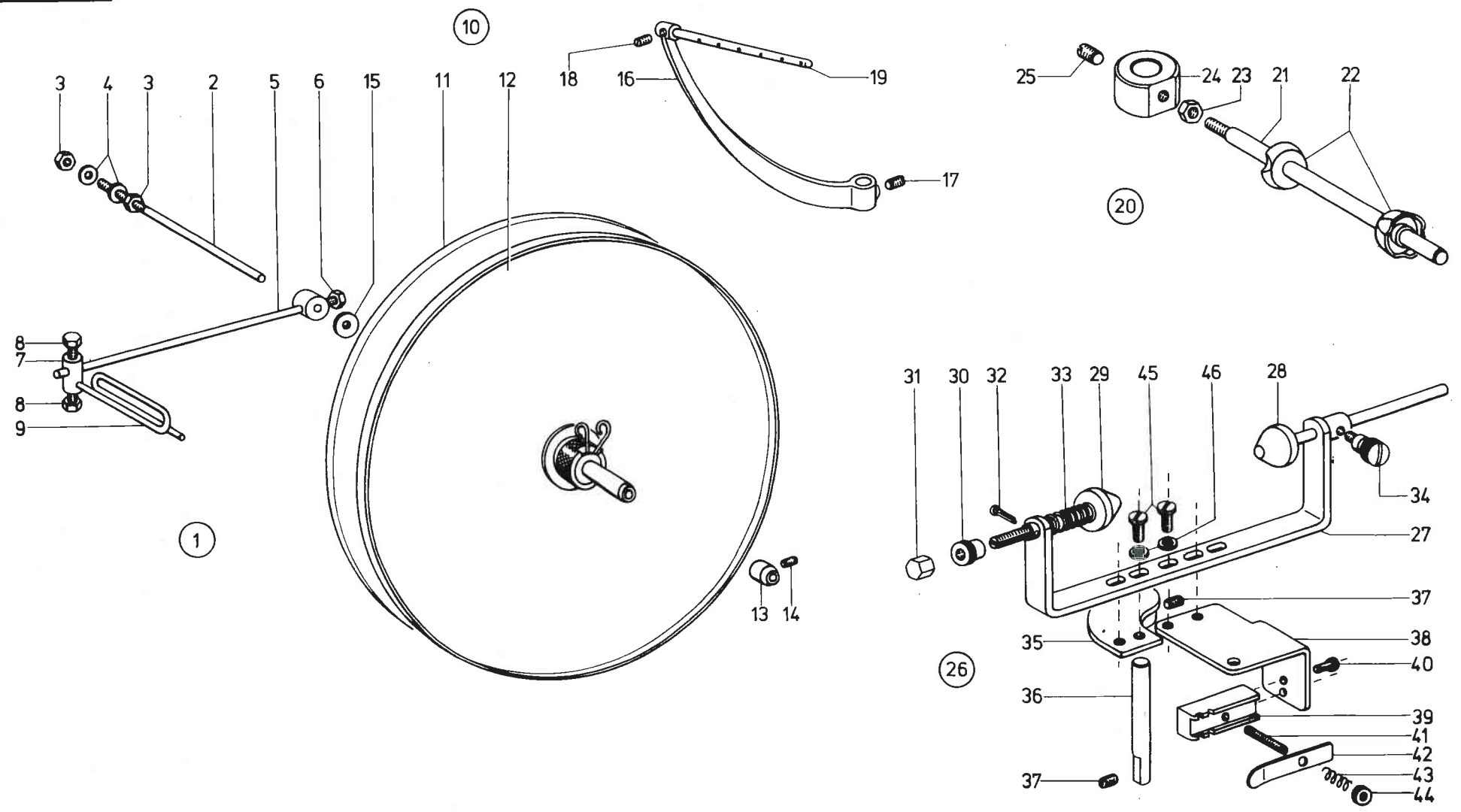


Pos. Det.	Teile Nr. Part No.	Benennung	Denomination	Pos. Det.	Teile Nr. Part No.	Benennung	Denomination	Pos. Det.	Teile Nr. Part No.	Benennung	Denomination
		Besondere Teile der DÜRKOPP 933-105, -205, -10105, 934-153KR	Special parts of DÜRKOPP 933-105, -205, -10105, 934-153KR			933-105	933-105			933-205	933-205
										934-153KR	934-153KR
1	9424491	Bandrollenhalter kpl. (best. aus Pos. 2, 4, 5, 6, 7, 8, 9, 10 und 11)	Tape roller holder cpl. (cons. of pos. 2, 4, 5, 6, 7, 8, 9, 10 and 11)	16	9424492	Bandrollenhalter kpl. (best. aus Pos. 4, 5, 6, 7, 8, 9, 10, 11 und 17)	Tape roller holder cpl. (cons. of pos. 4, 5, 6, 7, 8, 9, 10, 11 and 17)	44	9331249K	Bandführung kpl. (best. aus Pos. 45, 46, 47 und 48)	Tape guide cpl. (cons. of pos. 45, 46, 47 and 48)
2	9424551	Bandroll.-Haltearm kpl. (mit Pos. 3)	Tape roller holding arm cpl. (with pos. 3)	17	9424552	Bandroll.-Haltearm kpl. (mit Pos. 18)	Tape roller holding arm cpl. (with pos. 18)	45	9331249	Führungshalter	Guide holder
3	911668	Gewindestift	Threaded stud	18	911668	Gewindestift	Threaded stud	46	9331250	Bandführung	Tape guide
4	9424569	Stiftring	Pin ring			933-205 mit Z 127	933-205 with Z 127	47	5511252	Linsenschraube	Fillister head screw
5	9424566	Haltestange	Supporting rod					48	70220	Gewindestift	Threaded stud
6	650371	Scheibe	Washer	19	NBO/821	Apparatehalter kpl. (best. aus Pos. 20, 21, 22, 23, 24, 25, 26, 27, 28, 29, 30 und 31)	Device holder cpl. (cons. of pos. 20, 21, 22, 23, 24, 25, 26, 27, 28, 29, 30 and 31)				
7	9424592	Rollenteller	Roller plate	20	2113015	Haltewinkel	Angular holder				
8	72041	6kt.-Schraube	Hexagonal screw	21	2113093	Bef.-Bolzen	Fastening bolt				
9	72042a	6kt.-Mutter	Hexagonal nut	22	237202	6kt.-Mutter	Hexagonal nut				
10	9424574	Hutmutter	Cap nut	23	024275	Scheibe	Washer				
11	9424581	Bandführung kpl. (mit Pos. 12, 13 und 15)	Tape guide cpl. (with pos. 12, 13 and 15)	24	211496	Zyl.-Schraube	Cylinder head screw				
12	9424586	6kt.-Schraube	Hexagonal screw	25	202704	6kt.-Mutter	Hexagonal nut				
13	9424587	Kloben kpl. (mit Pos. 14)	Block cpl. (with pos. 14)	26	NBO/823	Schwenkhebel	Turning lever				
14	9424586	6kt.-Schraube	Hexagonal screw	27	10019108	Ansatzschraube	Shoulder screw				
15	9424590	Bandführung	Tape guide	28	2113027	Federscheibe	Spring washer				
				29	2113028	6kt.-Mutter	Hexagonal nut				
				30	10019148	Linsenschraube	Fillister head screw				
				31	008215	Scheibe	Washer				
				32	NB53/41	Bandführung kpl. (best. aus Pos. 33, 34, 35, 36, 37, 38, 39, 40 und 41)	Tape guide cpl. (cons. of pos. 33, 34, 35, 36, 37, 38, 39, 40 and 41)				
				33	NB53/42	Bandführung	Tape guide				
				34	NB53/45	Verstellstück	Adjusting piece				
				35	10019130	Linsenschraube	Fillister head screw				
				36	216315	Scheibe	Washer				
				37	222644	Grundplatte	Bed-plate				
				38	222648	Spannungsplatte	Tension plate				
				39	055560	Spannungsstift	Tension pin				
				40	560244	Feder	Spring				
				41	055563	Mutter	Nut				
				42	02523	Schraube	Screw				
				43	65064	Scheibe	Washer				



(25) (39)

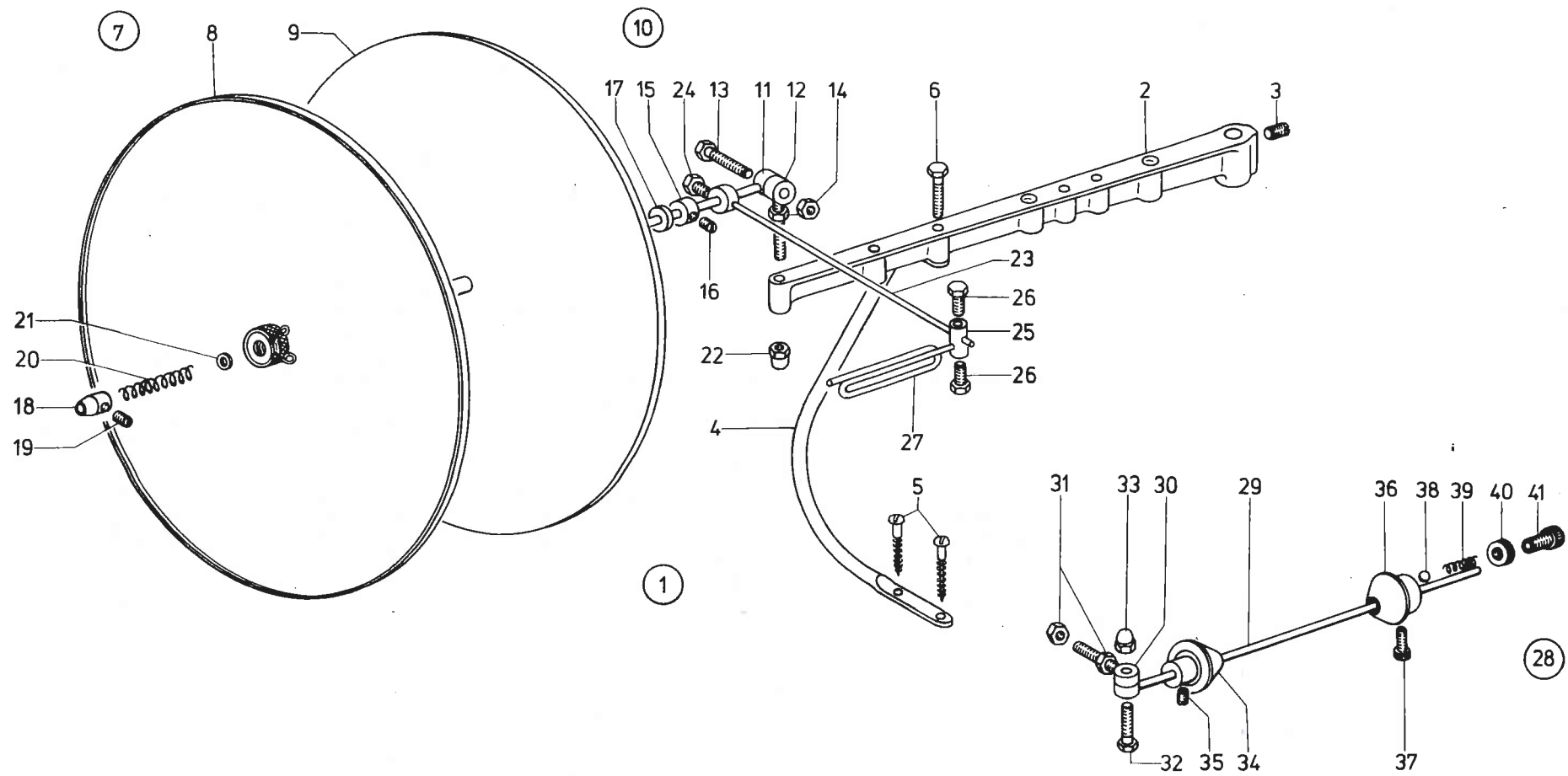




Pos. Det.	Teile Nr. Part No.	Benennung	Denomination
		Besondere Teile der DÜRKOPP 933-10105	Special parts of DÜRKOPP 933-10105
1	9424799	Bandrollenhalter kpl. (best. aus Pos. 2, 3, 4, 5, 10, 13 und 15)	Tape roller holder cpl. (cons. of pos. 2, 3, 4, 5, 10, 13 and 15)
2	9424793	Stange	Rod
3	MG41/1115	6kt.-Mutter	Hexagonal nut
4	557263	Scheibe	Washer
5	9424742	Bandführung kpl. (mit Pos. 6, 7 und 9)	Tape guide cpl. (with pos. 6, 7 and 9)
6	9424586	6kt.-Schraube	Hexagonal screw
7	9424587	Kloben kpl. (mit Pos. 8)	Block cpl. (with pos. 8)
8	9424586	6kt.-Schraube	Hexagonal screw
9	9424746	Bandführung	Tape guide
10	9424765	Rollenteller kpl. (best. aus Pos. 11 und 12)	Roller plate cpl. (cons. of pos. 11 and 12)
11	9424748	Rollenteller	Roller plate
12	9424766	Rollenteller	Roller plate
13	9424628	Stellring kpl. (mit Pos. 14)	Set collar cpl. (with pos. 14)
14	147203	Gewindestift	Threaded stud
15	650371	Gummischeibe	Rubber washer
16	913659K	Fadenführung kpl. (mit Pos. 17, 18 und 19)	Thread guide cpl. (with pos. 17, 18 and 19)
17	911668	Gewindestift	Threaded stud
18	70220	Gewindestift	Threaded stud
19	913661	Führungsstange	Guide rod
20	5571411	Garnrollenhalter kpl. (best. aus Pos. 21, 22, 23, 24 und 25)	Thread reel holder cpl. (cons. of pos. 21, 22, 23, 24 and 25)
21	5571414	Stift	Pin
22	911695	Haltekonus	Retaining cone
23	MG43/408	6kt.-Mutter	Hexagonal nut
25	5511293	Stellring	Set collar
25	911668	Gewindestift	Threaded stud

Pos. Det.	Teile Nr. Part No.	Benennung	Denomination
26	NBO/2031	Bandrollenhalter kpl. (best. aus Pos. 27, 28, 29, 30, 31, 32, 33, 34, 35, 36, 37, 38, 39, 40,	Tape roller holder cpl. (cons. of pos. 27, 28, 29, 30, 31, 32, 33, 34, 35, 36, 37, 38, 39, 40,
27	NBO/2033	Lagerbock	Pillow block
28	NBO/2041	Haltekonus	Retaining cone
29	NBO/2044	Haltekonus	Retaining cone
30	55612988	Rändelmutter	Knurled nut
31	7422203	Hutmutter	Cap nut
32	557493	Splint	Split pin
33	5692739	Druckfeder	Pressure spring
34	2161157	Rändelschraube	Knurled screw
35	App. 881	Bef.-Blech	Fastening plate
36	App. 526	Bolzen	Bolt
37	70220	Gewindestift	Threaded stud
38	NBO/2051	Bef.-Winkel	Fastening square
39	NBO/2054	Bremsstück	Brake piece
40	739297	Zyl.-Schraube	Cylinder head screw
41	NB418/56	Gewindestift	Threaded stud
42	NBO/2058	Blattfeder	Leaf spring
43	2041120	Druckfeder	Pressure spring
44	NB281/57	Rändelmutter	Knurled nut
45	10019130	Linsenschraube	Fillister head screw
46	5691895	Scheibe	Washer

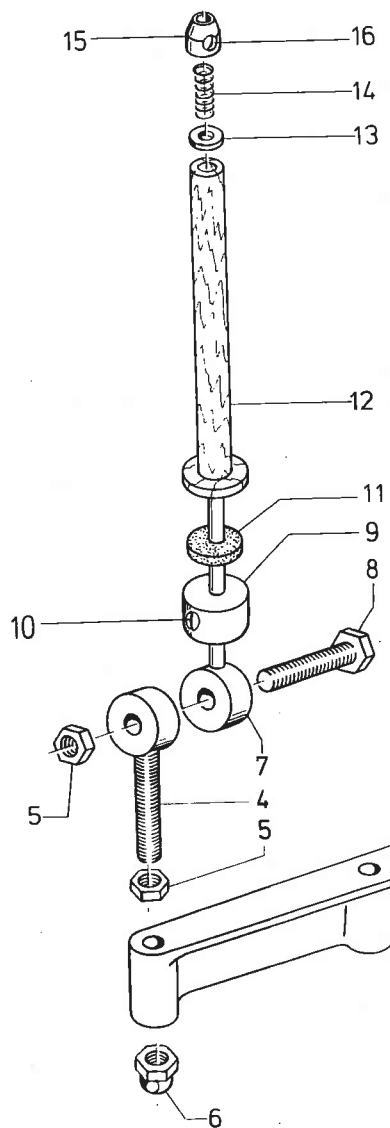
Pos. Det.	Teile Nr. Part No.	Benennung	Denomination
--------------	-----------------------	-----------	--------------



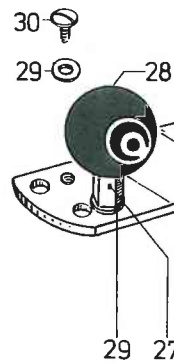
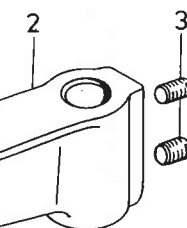
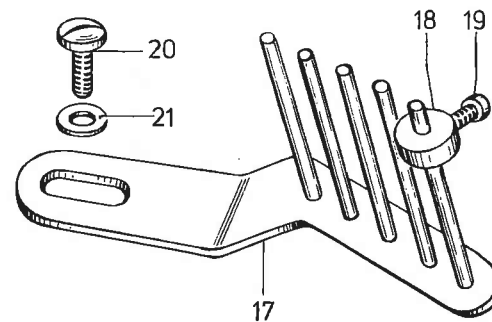
Pos. Det.	Teile Nr. Part No.	Benennung	Denomination
		Besondere Teile der DÜRKOPP 933-10105	Special parts of DÜRKOPP 933-10105
1	9424775	Bandrollenhalter kpl. (best. aus Pos. 2, 4, 5, 6, 7, 10 und 23)	Tape roller holder cpl. (cons. of pos. 2, 4, 5, 6, 7, 10 and 23)
2	9424552	Bandroll.-Haltearm kpl. (mit Pos. 3)	Tape roller holding arm cpl. (with pos. 3)
3	911668	Gewindestift	Threaded stud
4	9424753	Stütze	Stay
5	MG41/4498	Holzschraube	Wood screw
6	72041	6kt.-Schraube	Hexagonal screw
7	9424765	Rollenteller kpl. (best. aus Pos. 8 und 9)	Roller plate cpl. (cons. of pos. 8 and 9)
8	9424766	Rollenteller	Roller plate
9	9424748	Rollenteller	Roller plate
10	9424777	Tellerhalter kpl. (best. aus Pos. 11, 12, 13, 14, 15, 17, 18, 20, 21 und 22)	Plate holder cpl. (cons. of pos. 11, 12, 13, 14, 15, 17, 18, 20, 21 and 22)
11	NBO/1366	Haltestange	Supporting rod
12	9424569	Stiftring	Pin ring
13	72041	6kt.-Schraube	Hexagonal screw
14	72042a	6kt.-Mutter	Hexagonal nut
15	9424575	Stellring kpl. (mit Pos. 16)	Set collar cpl. (with pos. 16)
16	147203	Gewindestift	Threaded stud
17	650371	Gummischeibe	Rubber washer
18	9424628	Stellring kpl. (mit Pos. 19)	Set collar cpl. (with pos. 19)
19	147203	Gewindestift	Threaded stud
20	21150303	Feder	Spring
21	7461482	Scheibe	Washer
22	9424574	Hutmutter	Cap nut
23	9424742	Bandführung kpl. (mit Pos. 24, 25 und 27)	Tape guide cpl. (with pos. 24, 25 and 27)
24	9424586	6kt.-Schraube	Hexagonal screw
25	9424587	Kloben kpl. (mit Pos. 26)	Block cpl. (with pos. 26)
26	9424586	6kt.-Schraube	Hexagonal screw
27	9424746	Bandführung	Tape guide

Pos. Det.	Teile Nr. Part No.	Benennung	Denomination
28	NBO/1339a	Halter kpl. (best. aus Pos. 29, 30, 31,32,33,34 und 36)	Holding device cpl. (cons. of pos. 29, 30, 31,32,33,34 and 36)
29	NBO/1345	Haltestange	Supporting rod
30	9424569	Stiftring	Pin ring
31	72042a	6kt.-Mutter	Hexagonal nut
32	72041	6kt.-Schraube	Hexagonal screw
33	9424574	Hutmutter	Cap nut
34	NBO/1361	Stellring kpl. (mit Pos. 35)	Set collar cpl. (with pos. 35)
35	216589	Gewindestift	Threaded stud
36	NBO/1351	Stellring kpl. (mit Pos. 37, 38, 39, 40 und 41)	Set collar cpl. (with pos. 37, 38, 39, 40 and 41)
37	5661382	Schraube	Screw
38	211568	Kugel	Steel ball
39	380104	Druckfeder	Pressure spring
40	216566	Rändelmutter	Knurled nut
41	9441431	Stellschraube	Set screw

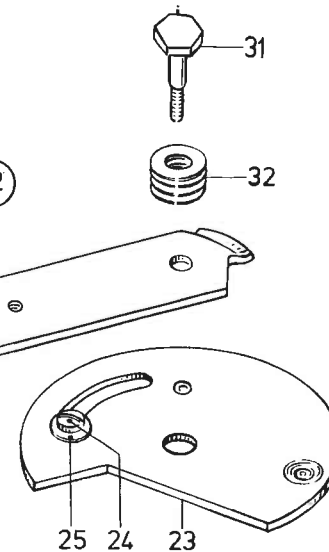
Pos. Det.	Teile Nr. Part No.	Benennung	Denomination

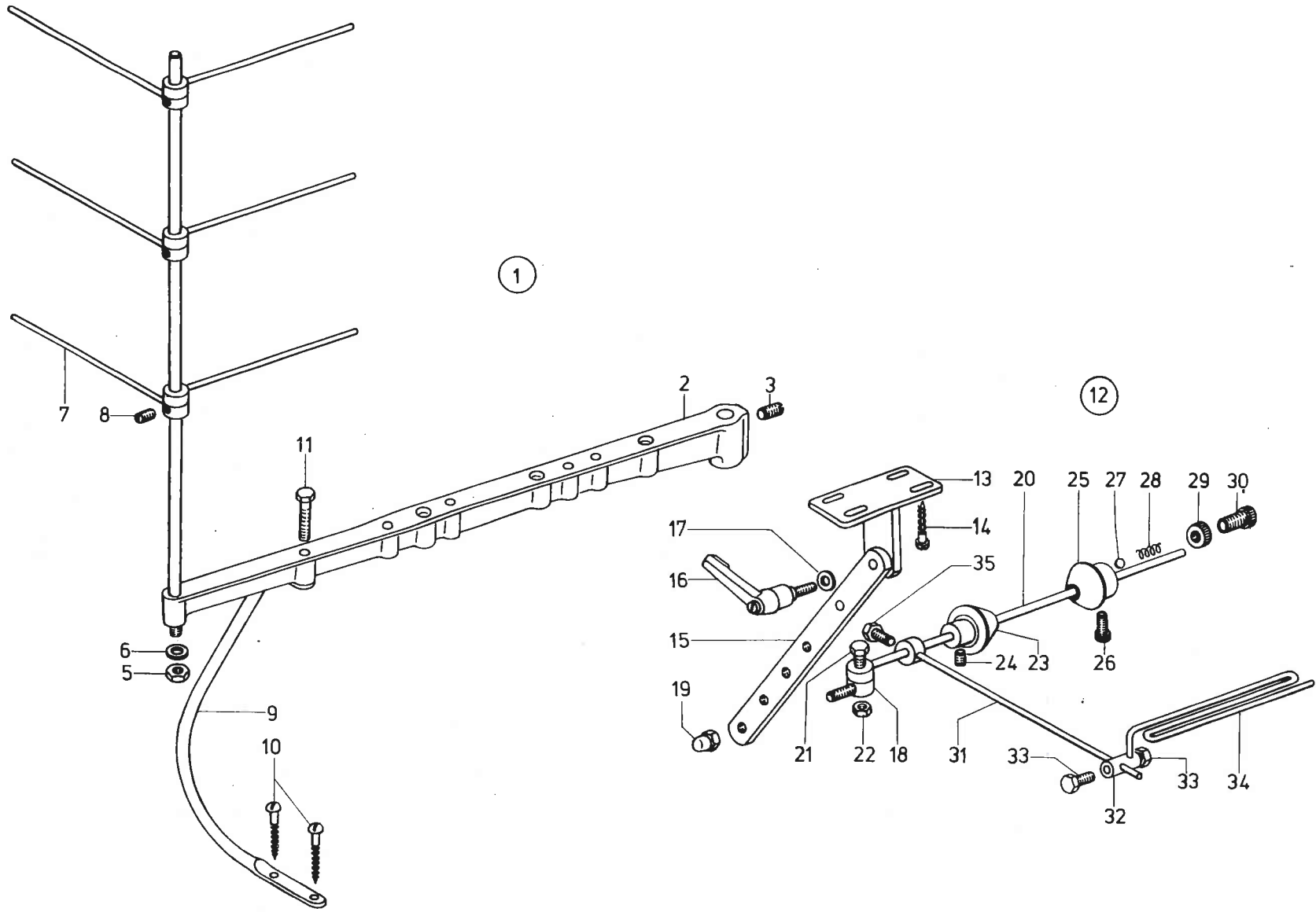


1



22





Pos. Det.	Teile Nr. Part No.	Benennung	Denomination
		Besondere Teile der DÜRKOPP 933-205 kombiniert mit Z 127	Special parts of DÜRKOPP 933-205 combined with Z 127
1	NBO/1191	Bandrollenhalter kpl. (best. aus Pos. 2, 4, 5, 6, 7, 9, 10 und 11)	Tape roller holder cpl. (cons. of pos. 2, 4, 5, 6, 7, 9, 10 and 11)
2	9424553	Bandroll.-Haltearm kpl. (mit Pos. 3)	Tape roller holding arm cpl. (with pos. 3)
3	911668	Gewindestift	Threaded stud
4	NBO/1192	Haltestange	Supporting rod
5	72042a	6kt.-Mutter	Hexagonal nut
6	72043	Scheibe	Washer
7	222656	Stellring kpl. (mit Pos. 8)	Set collar cpl. (with pos. 8)
8	223648	Gewindestift	Threaded stud
9	9424753	Stütze	Stay
10	MG 41/4498	Holzschraube	Wood screw
11	72041	6kt.-Schraube	Hexagonal screw
12	NBO/1201	Bandrollenhalter kpl. (best. aus Pos. 13, 14, 15, 16, 17, 18, 19, 20, 21, 22, 23, 25 und 31)	Tape roller holder cpl. (cons. of pos. 13,14, 15, 16, 17, 18, 19, 20, 21, 22, 23, 25 and 31)
13	NBO/1202	Bandr.-Bock	Tape roller stand
14	7101450	Holzschraube	Wood screw
15	NBO/1206	Schwenkleiste	Swivel reglet
16	7423018	Kipp-Klemmhebel	Tilting-clamping lever
17	72043	Scheibe	Washer
18	NBO/1506	Stiftring	Pin ring
19	9424574	Hutmutter	Cap nut
20	NBO/1345	Haltestange	Supporting rod
21	72041	6kt.-Schraube	Hexagonal screw
22	72042a	6kt.-Mutter	Hexagonal nut
23	NBO/1361	Stellring kpl. (mit Pos. 24)	Set collar cpl. (with pos. 24)
24	216589	Gewindestift	Threaded stud
25	NBO/1351	Stellring kpl. (mit Pos. 26, 27, 28, 29 und 30)	Set collar cpl. (with pos. 26, 27, 28, 29 and 30)
26	5661382	Schraube	Screw
27	211568	Kugel	Steel ball
28	380104	Druckfeder	Pressure spring
29	216566	Rändelmutter	Knurled nut
30	9441431	Stellschraube	Set screw

Pos. Det.	Teile Nr. Part No.	Benennung	Denomination
31	NBO/1209	Bandführung kpl. (mit Pos. 32, 34 und 35)	Tape guide cpl. (with pos. 32, 34 and 35)
32	9424587	Kloben kpl. (mit Pos. 33)	Block cpl. (with pos. 33)
33	9424586	6kt.-Schraube	Hexagonal screw
34	9424590	Bandführung	Tape guide
35	9424586	6kt.-Schraube	Hexagonal screw

Pos. Det.	Teile Nr. Part No.	Benennung	Denomination
--------------	-----------------------	-----------	--------------

Pos. Det.	Teile Nr. Part No.	Benennung	Denomination
		Umbausätze	Modification Sets
		Teile siehe Tafel 35	Parts see Table 35
		Teilesatz, Bestell-Nr. 9336901, zum Umbau einer Einnadel-Doppel-Kettenstichmaschine (Stichtyp 401) mit Senkrechtschneider (933-6125 und 939-6125) in eine Einfachkettenstichmaschine (Stichtyp 101) mit Senkrechtschneider	Set of Parts, Order-No. 9336901, for modification of a Single needle-double-chainstitch sewing machine (Type of stitch 401) with vertical cutter 933-6125 and 939-6125) into a single-chainstitch sewing machine (Type of stitch 101) with vertical cutter
1	9312060a	Spreizerwinkel kpl. (mit Pos. 2 und 3)	Spread angle cpl. (with pos. 2 and 3)
2	9312060	Spreizerwinkel	Spread angle
3	9312065	Führungsstift	Guide pin
4	216573	Zyl.-Schraube	Cylinder head screw
5	5691895	Scheibe	Washer
6	0019580/100	Nadeln	Needles
7	9336909	Lasche	Plate
8	213370	Zyl.-Schraube	Cylinder head screw
9	74650563	Buchse	Bush
10	270263	Stellschraube	Set screw
11	5511824	Mutter	Nut
12	9312057	Nadelschutz	Needle guard
13	570978	Zyl.-Schraube	Cylinder head screw
14	65064	Scheibe	Washer
15	9312058	Greifer	Hook
16	9334225	Bef.-Winkel	Fastening square

Pos. Det.	Teile Nr. Part No.	Benennung	Denomination
		Teilesatz, Bestell-Nr. 9312051, zum Umbau einer Einnadel-Doppel-Kettenstichmaschine (Stichtyp 401) ohne Senkrechtschneider und ohne FA in eine Einfachkettenstichmaschine (Stichtyp 101)	Set of Parts, Order-No. 9312051, for modification of a Single needle-double-chainstitch sewing machine (Type of stitch 401) without vertical cutter and without thread cutter into a single-chainstitch sewing machine (Type of stitch 101)
1	93112059	Spreizer (mit Pos. 2, 3, 10 und 11)	Spreader (with pos. 2, 3, 10 and 11)
2	9312060	Spreizerwinkel	Spread angle
3	9312065	Führungsstift	Guide pin
4	216573	Zyl.-Schraube	Cylinder head screw
5	5691895	Scheibe	Washer
10	270263	Stellschraube	Set screw
11	5511824	Mutter	Nut
12	9312057	Nadelschutz	Needle guard
13	570978	Zyl.-Schraube	Cylinder head screw
14	65064	Scheibe	Washer
15	9312058	Greifer	Hook
		Teile siehe Tafel 13	Parts see Table 13
		Teilesatz, Bestell-Nr. 9334099, zum Umbau einer 933-105 in eine linksständige Maschine mit Handlüftung usw. (933-SA1105) zum Einsatz auf automatischen Nähanlagen	Set of Parts, Order-No. 9334099, for modification of Cl. 933-105 into a sewing machine left standing with hand lifting etc...(933SA-1105) for use on automatic sewing stations
18	211398	Deckschraube	Cover screw
21	93348	Kurbelzapfen	Crank pin
25	9334014	Fadenhalteblech	Thread retaining plate
26	9334002	Nadelschutz	Needle guard
28	9334005	Greifer	Hook
29	9334011	Trägerblech	Backing plate

Pos. Det.	Teile Nr. Part No.	Benennung	Denomination
30	9334013	Fadenführung	Thread guide
31	147203	Gewindestift	Threaded stud
32	9334007	Fadengeberscheibe	Take-up lever disc
48	9334003	Unterwelle	Lower shaft
49	9334009	Exzenter kpl. (mit Pos. 50)	Eccentric cpl. (with pos. 50)
50	223652	Gewindestift	Threaded stud
51	9334027	Lager kpl.	Bearing cpl.
69	93374671	Ölbehälter an Fundamentplatte kpl. (mit Pos. 70, 71, 72, 73, 74, 75, 76, 77, 78, 79 und 80)	Oil container on base plate cpl. (with pos. 70, 71, 72, 73, 74, 75, 76, 77, 78, 79 and 80)
82	933574	Handlüfterhebel kpl. (mit Pos. 83, 84 u. 85)	Hand lifter lever cpl. (with pos. 83, 84, 85)
		Teilesatz, Bestell-Nr. 9333891, zum Umbau einer 933-203 und -205 in eine linksständige Maschine (933-1205) zum Einsatz auf automatischen Nähanlagen. Für 15,1 mm (19/32'') Nahtabstand.	Set of Parts, Order-No. 9333891, for modification of Cl. 933-203 and -205 into a sewing machine left standing (933-1205) for use on automatic sewing stations. For 15.1 mm (19/32'') seam-distance.
17	211398	Deckschraube	Cover screw
20	93348	Kurbelzapfen	Crank pin
27	9333896	Greifer	Hook
28	9334005	Greifer	Hook
33	9334011	Trägerblech	Backing plate
34	9334013	Fadenführung	Thread guide
40	147203	Gewindestift	Threaded stud
41	9334007	Fadengeberscheibe	Take-up lever disc
71	9334027	Lager	Bearing
72	9334009	Exzenter kpl. (mit Pos. 57)	Eccentric cpl. (with pos. 57)
73	9334003	Unterwelle	Lower shaft
	9333894	Nadelschutz (o. Abb)	Needle guard (not illustrated)
80	93374671	Ölbehälter an Fundamentplatte kpl. (mit Pos. 76, 77, 78, 79, 81, 82, 83, 84, 86, 87 und 88)	Oil container on base plate cpl. (with pos. 76, 77, 78, 79, 81, 82, 83, 84, 86, 87 and 88)

Pos. Det.	Teile Nr. Part No.	Benennung	Denomination
		Teilesatz, Bestell-Nr. 9337051, zum Umbau einer 933-6125 in eine Maschine zur Herstellung sogenannter Spaghetti nach NB 107 Zum Teilesatz muß außerdem der gewünschte Apparat bestellt werden.	Set of Parts, Order-No. 9337051, for modification of Cl. 933-6125 into a sewing machine for Manufacturing of so-called Spaghetti (narrow loops) according to NB 107. Apart from this set of parts the requested device has to be ordered.
		NB 107/201 für 5 mm Spaghetti Ø NB 107/261 für 6,5 mm Spaghetti Ø NB 107/271 für 8 mm Spaghetti Ø	NB 107/201 for "Spaghetti" of 5 mm Ø NB 107/261 for "Spaghetti" of 6.5mm Ø NB 107/271 for "Spaghetti" of 8 mm Ø
9337052		Messerhalter	Knife holder
9337054		Obermesser	Upper knife
237624		Bef.-Schraube	Fastening screw
1005233		Unterlegscheibe	Washer
941553		Abdeckplatte rechts	Cover plate right
9337061		Abdeckplatte links kpl.	Cover plate left cpl.
9337062		Abdeckplatte links	Cover plate left
9337063		Schieber	Slide
93320031		Bef.-Schraube	Fastening screw
93320030		Unterlegscheibe	Washer
2652197		Untermesser	Lower knife
55614702		Bef.-Schraube	Fastening screw
9337067		Winkel	Square
216573		Schraube	Screw
5691895		Scheibe	Washer
9337069		Stichplatte	Needle plate
9337070		Transporteur	Feeder
9337072		Füßchen kpl.	Foot cpl.

Pos. Det.	Teile Nr. Part No.	Benennung	Denomination
		Tafel 13, Pos. 99	Table 13, pos. 99
		Teilesatz „Faden-geberscheibe“, Bestell-Nr. 933616, zum Umrüsten auf besonders dehnbare Nähte (Balloon Stich) bei 933-205, -255, -403, -6125, -9105, -10105.	Set of Parts: "Take-up lever disc" Order-No. 933616, for Resetting to especially elastic seams (Balloon-stitch) on 933-205, -255, -403, -6125, -9105, -1015.
		Teilesatz Best.-Nr. 933101001 zum Umbau einer 933-105, in kl. 933-16105.	Set of Parts Order-No. 933101001 for modification of Cl. 933-105 into a Cl. 933-16105.
21150202		Bolzen	Bolt
10019130		Linsenschraube	Fillister head screw
911267		Zahnscheibe	Tooth lock washer
Z120228		Lüfterlasche	Lifting shackle
93363801		Spannungsträger kpl.	Tension bearer cpl.
94210011		Winkelhebel	Bent lever
9312891		Lagerbolzen	Bearing bolt
9312855K		Fadenziehhebel kpl.	Thread pulling lever cpl.
94210030		Rolle	Roll
556895		Ansatzschraube	Shoulder screw
932892		Auslösehebel kpl.	Releasing lever
93363829		Zugdraht	Pull wire
93002119		Sicher.-Scheibe	Lock washer
94210033		Fadenziehblech	Thread pulling plate
2241219		Linsenschraube	Fillister head screw
65064		Scheibe	Washer
94210038		Fadenführung	Thread guide
10019130		Linsenschraube	Fillister head screw
531460		Scheibe	Washer
9312882		Verbindungsstange	Connecting rod
94210045		Anschlag kpl.	Stop cpl.
Z120841		Fadenwischer kpl.	Thread wiper cpl.
94210059		Stützschrabe	Special screw
94210054		Lagerplatte	Bearing plate
93363861		Halter	Carrier
216229		Zyl.-Schraube	Cyl. head screw

Pos. Det.	Teile Nr. Part No.	Benennung	Denomination
7442380		Zahnscheibe	Tooth lock washer
94211054		Zylinder	Cylinder
718155		Schl.-Verschr.	Hose coupling screw
93911556		6kt.-Mutter	Hexagonal nut
94211057		Dämpfungsring	Damper
MG43/408		6kt.-Mutter	Hexagonal nut
94211060		Anschlagstück	Stop piece
93363870		Bolzen	Bolt
93363871		Hebel	Lever
93910067		Auslösehebel	Releasing lever
911679a		6kt.-Schraube	Hexagonal screw
024275		Scheibe	Washer
237202		6kt.-Mutter	Hexagonal nut
93321468		Winkel	Angle
223676		Zyl.-Schraube	Cyl. head screw
5691895		Scheibe	Washer
93363881		Klemmbolzen kpl.	Clamping cpl.
93363886		Anschlag	Stop
9292097		Anschlag	Stop
21698		Zyl.-Schraube	Cyl. head screw
5691895		Scheibe	Washer
93363892		Zugstange	Draw bar
26597		Gelenklager	Pivoting bearing
21698		Zyl.-Schraube	Cyl. head screw
211100a		Sicher.-Scheibe	Lock washer
211101		Zugfeder	Draw spring
94210086		Sicher.-Hebel	Safety lever
94210091		Bolzen	Bolt
93002119		Sicher.-Scheibe	Lock washer
94210094		Platte	Plate
21688		Zyl.-Schraube	Cyl. head screw
10019243		Scheibe	Washer
211198		6kt.-Mutter	Hexagonal nut
93360104a		Lagerplatte	Basic plate
211496		Zyl.-Schraube	Cyl. head screw
739347		Zahnscheibe	Tooth lock washer
739710		Abstandshülse	Distance sleeve
94210109		Führungswinkel	Guide angle
21698		Zyl.-Schraube	Cyl. head screw
94210111		Fadenziehhebel	Thread pull lever
94210114		Rolle	Roll
10019228		Sicher.-Scheibe	Lock washer
93912936		Ansatzschraube	Shoulder screw
MG8/7d		6kt.-Mutter	Hexagonal nut

Pos. Det.	Teile Nr. Part No.	Benennung	Denomination
	94210117	Fadenziehhaken	Thread pull wire
	10019128	Zyl.-Schraube	Cyl. head screw
	5691895	Scheibe	Washer
	94210120	Drehfeder	Torsion spring
	94210122	Auslösestück	Releasing pin
	223700a	6kt.-Schraube	Hexagonal screw
	93363943	Ansatzschraube	Shoulder screw
	202704	6kt.-Mutter	Hexagonal nut
	5691895	Scheibe	Washer
	93363946b	Feder	Spring
	93363947b	Schelle	Clip
	21698	Zyl.-Schraube	Cyl. head screw
	5691895	Scheibe	Washer
	93363949	Antriebshebel	Driving lever
	211100a	Sicher.-Scheibe	Lock washer
	93363954	Winkel	Angle
	739297	Zyl.-Schraube	Cyl. head screw
	65064	Scheibe	Washer
	94210141	Bolzen	Bolt
	2522389	6kt.-Mutter	Hexagonal nut
	93002119	Sicher.-Scheibe	Lock washer
	93363964	Abdeckplatte kpl.	Cover plate cpl.
	10019130	Linsenschraube	Fillister head screw
	558579	Senkschraube	Countersunk screw
	93363988	Abdeckplatte	Cover plate
	93363989	Halteblech	Holding plate
	2386557	Zyl.-Schraube	Cyl. head screw
	93320030	Scheibe	Washer
	93363990	Haltefeder	Retaining spring
	9652161	Feder	Spring
	211439	Druckfeder	Pressure spring
	93321605	Greiferbock kpl.	Hook stand cpl.
	94211191	Halteblech	Fastening plate
	7442208	Schelle	Plastic clip
	21698	Zyl.-Schraube	Cyl. head screw
	5691895	Scheibe	Washer
	216229	Zyl.-Schraube	Cyl. head screw
	93364111	Magnetventil kpl.	Solenoid valve
	93363941	Schieber	Slide
	943176	Klemmstück	Clamping piece
	21646	Zyl.-Schraube	Cyl. head screw
	739255	Zyl.-Schraube	Cyl. head screw
	5691895	Scheibe	Washer

Pos. Det.	Teile Nr. Part No.	Benennung	Denomination
--------------	-----------------------	-----------	--------------

Pos. Det.	Teile Nr. Part No.	Benennung	Denomination
--------------	-----------------------	-----------	--------------

Best.-Nr.	Tafel	Best.-Nr.	Tafel	Best.-Nr.	Tafel
App.0005	22	NB281057	37	Z1200712	29
App.0007	22	NB418056	37	Z1200715a	19,27
App.0053	7	NB530041	34	Z1200718	19,27
App.0056	7	NB530042	34	Z1200721	19,27
App.0123	20,28	NB530045	34	Z1200722	19,27
App.0301	7	P1210055	29	Z1200723	19,27
App.0462	39	P1210059	9,19,21,27,30,32	Z1250118	31
App.0526	37	P1210087	9	Z1260152	9
App.0528	19,27	P1210150	8,9	Z1320691	9
App.0881	37	P1211055	32	Z1320727	9
MG040006	2	Z1000154	9	Z1330103	29
MG080007d	7,12,17,20,28,29,30, 36	Z1000303	9	00800191	22
MG411115	37	Z1120264	11,13	00800215	34,39
MG414498	21,36,38,40	Z1150001	30	02100154	22
MG414524	21	Z1150009a	30	02400080a	2
MG414571	22	Z1150013	30	02400275	17,20,22,28,29,34,35
MG430036	21,35	Z1150025	30	02500023	34
MG430063k	8	Z1150038	9,21	04300416	7
MG430403	9	Z1150077	9,21	05200187c	19,27
MG430404	9	Z1150571	30	05200369	7
MG430408	2,8,9,20,24,28,32,37	Z1160049	32	05200678a	12
MG432551	8	Z11601121	32	05500560	34
MG432950a	7,12,21	Z11602338	32	05500563	34
NB000821	34	Z1160306	32	09200210	3,10,29
NB000823	34	Z1160501	32	14700203	1,11,13,15,16,22,35 37,38,39
NB000825	39	Z1160511	32	14700464	32
NB000827k	39	Z1160531	32	20200704	3,4,5,9,10,16,19,20 27,28,34,35
NB000891	39	Z1160561	32	20400787	3
NB000892	39	Z1160569	32	20401120	37
NB000892	39	Z1160631	32	21100003	24
NB000893	39	Z1160636a	32	21100007	3,24
NB000895	39	Z1160649	32	21100031	8,9,24
NB001191	40	Z1160663	32	21100038	4
NB001192	36,40	Z1160667	32	21100043	4
NB001201	40	Z1160668	32	21100045	4
NB001202	35,40	Z1160741	31	21100060	4
NB001206	35,40	Z1160742	31	21100062	5,10
NB001209	40	Z1160743	31	21100063a	5,10
NB001321	36	Z1160747	31	21100063	17
NB001331	36	Z1160751	31	21100069	1,4,10,14
NB001339	36	Z1160753a	31	21100075	4
NB001339a	38	Z1160771	31	21100085	4
NB001345	36,38,40	Z1160772	31	21100088	4,5,23
NB001351	36,38,40	Z1160776	31	21100089	4
NB001361	36,38,40	Z1160778	31	21100090	4
NB001365	36	Z1161132	32	21100092	4
NB001366	38	Z1161139	32	21100095	4
NB001504	35	Z1161141	32	21100096	4
NB001506	35,40	Z1162332	32	21100097	4
NB001510	35	Z1162351	32	21100100a	2,4,5,10,20,28
NB001525	35	Z1162378	32	21100101	4,20,28
NB002031	37	Z1162392	32	21100102	4
NB002033	37	Z1200228	2,22	21100106	1
NB002041	37	Z1200362	29	21100117	1
NB002044	37	Z1200701	19,27	21100121	1
NB002051	37	Z1200702	9,19,27	21100133	1,10
NB002054	37	Z1200706	19,27		
NB002058	37	Z1200709	19,27		

Best.-Nr.	Tafel	Best.-Nr.	Tafel	Best.-Nr.	Tafel
21100141a	1	21101057	10	21204884	14
21100147	4	21103015	34	21204885	14
21100162	4	21103027	34	21204886	14
21100198	3,18,20,28	21103028	34	21204889	14
21100208	22	21103093	29,34	21204894	14
21100232a	2	21103324	15	21204895	14
21100234	2	21105521	23	21204897	14
21100237	2	21105523	23	21204904	14
21100248	7	21150202	19,26	21204908	14
21100249	7	21150303	38	21204909	14
21100256	17	21154215	31	21204924	14
21100299	1	21154353	21	21204925	14
21100305a	1	21200179	2	21204931	14
21100349	15	21200232	5,16,22	21256838a	29
21100351b	1	21200247	13	21300349	5
21100354	1,11,13	21200295	3	21300366	5
21100355	1	21200297	3,29	21300368	5
21100361	1	21200549	10	21300370	5,11,13,15,16,33
21100362	1	21200627	1,4,14,22	21300426	5
21100371k	1	21203011	29	21300517	4
21100371	1	21204743	14,16	21300754	7,12
21100373	7,12	21204744	14,16	21302003	5
21100387	1,15,16	21204745	14,16	21302007	5
21100398	13	21204767	14	21302009	9
21100408	6,13,16,22	21204772	14	21302010	9
21100422	2	21204775k	14	21302014	9
21100427	2	21204784	14	21302019	5
21100429	10	21204785k	14	21302023	5
21100439	16,19,27	21204786	14	21302027	5
21100440	2	21204788	14	21302034	5
21100447	39	21204792	14	21302035	5
21100452	2	21204799	14	21302036	5
21100464	2	21204802	14	21302038	5,31
21100489	2	21204803	14	21302043	5
21100496	20,22,25,28,34	21204805	14	21302521	5
21100531	14	21204807	14	21600007	6
21100551	2	21204811	14	21600010	36
21100553	4	21204814	14	21600016	8
21100559	4	21204816	14	21600042	14
21100564	4	21204823	14	21600046	6,9,10,19,20,26,27,28
21100568	36,38,40	21204824	14	21600051	6
21100572a	4	21204826	14	21600052	1,17
21100572	4	21204828	14	21600068a	1
21100573	4	21204839k	14	21600086	20,28
21100591	8,9	21204841	14	21600088	2,4,5,13,20,22,28
21100593	8,9	21204843	14	21600098	14,17,20,23,28
21100597	8,9	21204844	14	21600120	1,2,3,4,5,6,11,13,14,15,16,22,32
21100600	8,9	21204851	14	21600123	10,14,23,30
21100609	8,9	21204855	14	21600134	6
21100612	8	21204860	14	21600224	2
21100616	9	21204864	14	21600229	1,20,28,35
21100633	6	21204868	14	21600239	3
21100641	22	21204870	14	21600288	6
21100699	7	21204876	14,16	21600315	1,34
21100700	25	21204878	14	21600354	17
21100788	2	21204881	14,16	21600377	23
21100806	1,13,17,24	21204882	14		
21101033	10	21204883	14,16		

Best.-Nr.	Tafel	Best.-Nr.	Tafel	Best.-Nr.	Tafel
21600406	1,3	24001027	4	55100471a	16
21600425	22	24001337	17	55101252	34
21600496	6	24100720	22	55101293	37
21600497	22	24400501	24	55101824	14,33
21600508	10,16	24401064	12	55600017	20,28
21600537	3	24401067	7,12	55600041	13
21600542	7	24401068	7,12	55600080	3,11,13
21600547	22	24414611	30	55600607	8,9,16
21600566	36,38,40	24414619	30	55600895	19,27
21600573	17,24,33	24415012	29	55601089	32
21600589	5,9,36,38,40	24600348	29	55601382	36,40
21600660	13	24602207	20,28	55601412	17
21600688	13	24602566	32	55601570	3,22
21600775	17	25202389	20,28,32	55601681	16
21601157	37	25500129	22	55601686	19,27
21800531	22	26300761	7	55602267	9
21900185	2	26500012	6	55602588	17
21900316	17	26500097	20,28	55603082	13
21900321	4,5	26500106	14	55603086	11,13,17
21900353	4	26500177	17	55603087	11,13,17
21900836	2	26500289	2	55603088	11,13,17
21900840	23	26500449	10	55603106	13
21903160	5	26500561k	4	55605056	20
21904240	17	26500565	4,13,16	55612988	37
22000853	8	26500566	4	55700263	9,14,37
22200644	34	26500601	4,10	55700293	17
22200648	34	26500606	5,10	55700493	37
22200656	36,40	26500615	4	55701411	37
22300092	4,17,39	26500685	17	55701414	37
22300171	3	26500846	7	55800060a	1,15,26
22300237	16,17,22,25	26501731	23	55800579	13,20,28
22300245	4,39	26501734	23	55800631	32
22300448	1,2,32	26508871	7,12	55801503	11,13
22300450k	7	26508878	7,12	56000244	34
22300452k	7	26700246	14	56500202	8,9
22300454	7	26700482	14,16	56601382	38
22300459k	7	27000256	6,10,20,26,28	56901389	1,10
22300473	7	27000263	14,33	56901895	3,5,6,11,13,14,18,19, 20,23,24,27,28,29,33 37,39
22300506	7	27000631	30	56901922	21
22300507	7	27100297	4	56902739	37
22300646	6,14,16,17,23,26	27100504	1	57000055	1,4,14,22
22300648	1,11,13,14,15,16,17, 20,28,36,40	38000095	32	57000698	32
22300652	1,13,22	38000104	36,38,40	57000723	5
22300669	4,5,22	38000793	22	57000791	16
22300676	1,11,13,14,20,24,28	42000036	14	57000903	16
22300700	1,2,6,9,14,17,24,31	42000084	14	57000978	19,27,33
22300700a	20,28	42000324	20,28	57001392	16
22300704	1	42000362	14	57001748	11,13
22305047	6,16	42100222	32	57010007	1,10,13,15,16,26
22401219	19,22,25,27	42100266	20	65000054	39
22700596	14	42200277	14	65000064	17,18,19,20,27,28,33, 34
23700202	20,22,28,34	52301301	35	65000347	1,4,5,6
23700624	19,27	53100460	19,24,27	65000371	34,35,37,38,39
23806557	20,28	53100471	1,4,22	69700620	17,35,39
23810073	32	53100481	1	70000054	7
23817029	13	53100732	17		
24000580	14	54101395	19,27		
		55100471k	16		

Best.-Nr.	Tafel	Best.-Nr.	Tafel	Best.-Nr.	Tafel
70000055	7	74409384	9	91100352	3,10
70200020	1,2,11,12,13,14,17, 34,37	74409491	9,21	91100353	3,10,29
70200063	19,22,27	74409513	21	91100383	16
70200073	1,6,11,13,15,16,17, 22	74409946	1	91100457	14
71001450	35,40	74423556	19,30,32	91100478	1,11,13,15,16,32
71100444	24	74423566	9,27,30	91100668	12,34,36,37,38,39,40
71300302	7,9,18	74424346	32	91100674	7,12
71800155	20,28,32	74425349	9	91100675	7,12
71800254	9	74450244	21,19,27	91100678	12
72000041	34,35,36,38,39,40	74600768	29	91100679a	12,20,28
72000042a	21,34,35,36,38,39,40	74600879	17	91100680a	7,12
72000043	21,32,35,36,40	74601482	38	91100681	12
72000131	7	74650563	33	91100682	12
72100053	21	74800125	14	91100693k	7,12
72100071	9,21	79101052	7	91100695	37
72200201	3	79700312	19,27,30	91200662	12
72201139	19,27	79700319	32	91200701	7,12
72300013	14,22	79700701	21	91200705	7,12
73900125	20,28	79700712	9	91200706	7,12
73900255	19,27	79702016	24	91200707	12
73900297	14,17,18,20,28,37	79702302	21	91300358	3,10
73900347	3,10,11,13,17,19,20, 27,28	79702313	29	91300359	3,10,29
73900710	20,28	79703191	19,27,30	91300629	17
73905347	17	79800013	9	91300659k	12,37
73915008	32	79800014	9	91300661	12,37
74202036	17	79800386	31	91400315	17
74202096	9,21	79801281	21	92902062	20,28
74202161	16	79801282	21	92902097	20,28
74202200	32	79801311	21	93002119	2,19,20,27,28
74202203	37	79801312	21	93100157	14
74202238	9	798140055	21	93101895	1
74202241	32	798140056	21	93101951	2
74203018	35,40	798240218	21	93101956	2
74206086	9	798352501	21	93101961	1
74206318	29,32	798440001	21	93101962	1
74206320	32	79901612	19,27	93101963k	1
74401115	11,13,17	90200131	1,11,13,15,16	93101963	11,13,15,16
74401509	4,5,10,17	90200153	14	93101971	1,15,16
74401793a	21	90200159	1	93101978	1,11,16
74401802	21	90200300	5,32	93101979	13,15
74401802a	21	90200314	3	93101980	1,11,13,15,16
74401802b	21	90200315	3	93101982a	1,11,13,15,16
74401804	21	90200316	3	93101985	11,13,15,16
74401804a	21	90200351	21	93101987	1
74401804b	21	90200423	20,28	93102057	33
74401816	9	90200428	17	93102058	33
74401820	9	90200602	4,14	93102060a	33
74401968	22	90200670	20	93102060	33
74402094	31	90200707	29	93102065	33
74402168	31	91100046a	14	93102076	13
74402208	17,20,28,30	91100092	6,10,20,26,28	93102089	13
74402380	20,28	91100210	14	93102092	13
74403142	32	91100267	9,19,26	93102855k	19
74403572	19,27,30	91100320	3,10,19	93102881	19,27
74409056	7,12	91100333	14,22	93102882	19,27
		91100339	6	93102891	19,27
		91100349	3,10	93102892	19,27
		91100350	3,10	93300028	1

Best.-Nr.	Tafel
9330029b	1
9330040a	1, 11, 13, 15, 16
9330048	13
9330059a	1
9330075	1
93300105	1, 11, 13, 15, 16
93300117k	2
93300121	2
93300125	2
93300131	2
93300148	2
93300151	2
93300156	3
93300158	3
93300166	3
93300167	3
93300168	3
93300173	3
93300176	1
93300182	3, 10, 19, 27
93300187	3
93300196	3
93300228	13
93300237	3
93300238	3
93300241k	3
93300243	3, 10, 19, 27
93300247	3
93300251	3
93300273	1
93300275	1, 13
93300282k	1
93300284a	1
93300285	6
93300287	1
93300288	6
93300292	6
93300294	6
93300300k	6
93300301	6
93300303	6
93300307	6
93300308	6
93300309	6
93300311	6
93300312	6
93300314	6
93300318k	6
93300324	6
93300326	6, 10
93300332	6
93300333	6, 10
93300334	6
93300335	6, 10
93300337	6
93300344	1
93300345	1
93300348	1

Best.-Nr.	Tafel
93300355	1
93300359	1
93300360	1, 13
93300361	1
93300365	1
93300377	6
93300379	6
93300414	4
93300428	4
93300430	4, 5, 13
93300448	4
93300521a	1, 24
93300540	2
93300553	6
93300554	6
93300556	6
93300561	3
93300574	13
93300575	13
93300576	13
93300581	35
93300582	35
93300585	35
93300586	16, 35
93300587	35, 39
93300588	35, 39
93300591	35
93300593	35
93300597	35
93300616	13
93300674	1
93300716	25
93300735	25
93300737	25
93300739k	25
93300740a	25
93300740	25
93300743	25
93300744	25
93300745	25
93300748	25
93300750	25
93300755a	25
93300755b	25
93300755c	25
93300755d	25
93300755e	25
93300755f	25
93300755g	25
93300758	25
93300893k	11
93301005	10
93301006	10
93301009k	10
93301013	10
93301025	10
93301026	10
93301030	10

Best.-Nr.	Tafel
93301041	10
93301043	10
93301046	10
93301052	10
93301071	3
93301073	3
93301075	3
93301076	10, 13, 26
93301249k	34
93301249	34
93301250	34
93301491	1
93301533	24
93301545	24
93301555	24
93301556	24
93301572	24
93301575	24
93301592	10
93304003	13
93304005	13
93304006	13
93304009	13
93304011	13
93304013	13
93304020	13
93304027	13
93304225	33
93305549	23
93305556	23
93305562	22
93305564	22
93305566	22
93305568	22
93305574	22
93305576	22
93305596	22
93305603	22
93305609	22
93305611k	22
93305614	22
93305621	22
93305622	22
93305623	22
93305625	22
93305626	22
93305628	22
93305633a	22
93305635	22
93305636	22
93305638	22
93305643	10, 13, 15, 16, 19, 22, 27
93305644	22
93305645	22
93305646	22
93305648	22
93305652	22
93305658	11, 13, 22

Best.-Nr.	Tafel	Best.-Nr.	Tafel	Best.-Nr.	Tafel
93305660	22	93363886	20,28	93370112	17
93305661k	22	93363892	20,28	93370118	17
93305666	22	93363894	20,28	93370119	17
93305667k	22	93363941	20,28	93370122a	18
93305668a	22	93363943	20,28	93370124	17
93305671	22	93363946b	20,28	93370128k	17
93305672	22	93363947b	20,28	93370130	17
93305675	22	93363949	20,28	93370136k	17
93305678	22	93363954	20,28	93370140	17
93305679	22	93363964	20,28	93370144	17
93305680	22	93363965	20,28	93370145	17
93305681	22	93363968	20,28	93370146	17
93305682	22	93363969	20,28	93370151	17
93305686	22	93363970	20,28	93370154	17
93305687	22	93363971	20,28	93370158	17
93305694	22	93363972	20,28	93370160	17
93305696	22	93363973	20,28	93370162	17
93305697	22	93363974	20,28	93370163	17
93305698	22	93363981	20,28	93370167	17
93305699	22	93363982	19,20,27,28	93370171	17,18
93305700	22	93363983	20,28	93370173	18
93305712	15,16	93363984	20,28	93370175	18,32
93305713	20,28	93363988	20,28	93370179	17
93305721	22	93363989	20,28	93370185	17
93305724	22	93363990	20,28	93370186	17
93305725	22	93364113	19,27,30	93370189	17
93305726	22	93364343	20	93370192	17
93306259	26	93364348	20	93370197	17
93306691	15	93370005k	16	93370201	18
93306719	15,16	93370007k	16	93370205	18
93306894	15	93370018	16	93370207k	17
93306897	15	93370019	16	93370207	17
93306909	33	93370026	16	93370208	17
93306953	15	93370032	16	93370212	17
93310178	25	93370033	16	93370215	17
93311296	18	93370035	16	93370217	17
93311424	24	93370036	16	93370221	17
93311534	11,13	93370038	16	93370231	17
93320024	24	93370041	16	93370238	17
93320029	1,15,16	93370043	16	93370243	17
93320030	1,15,16,20,26,28	93370045	16	93370246	17
93320031	16	93370048	16	93370249	17
93320355	13	93370051	16	93370251	17
93321142	17	93370054	16	93370252	17
93321468	20,28	93370056	16	93370255	17
93321605	20,26	93370065k	16	93370259	17
93350002	19	93370067	16	93370262	17
93350004	19	93370070	16	93370264	17
93350008	19	93370073k	16	93370265	17
93360104a	20,28	93370081	16	93370345	17
93360871	23	93370082	16	93370346	17
93363801	19	93370088	16	93370517	3
93363807a	19,27	93370091	16	93370861	11,13
93363829	19,27	93370096k	16	93370870	11,13
93363861	20,28	93370097	16	93374511	13
93363870	20,28	93370104	16	93374524	13
93363871	20,28	93370107	16	93374531	13
93363881	20,28	93370109	16	93374535k	24

Best.-Nr.	Tafel
93374535	24
93374536	13
93374549	13
93374557	13
93374559	13
93374566	13
93374569	13
93374631	13
93374661	13
93374662	13
93374663	13
93374666	13
93374667	13
93374668	13
93374669	13
93374669a	13
93374671	13
93374675	13
93374691	13
93379274	29
93379282	29
93379285	29
93379286	29
93379288	29
93379289	29
93379290	29
93380192	25
93400422	5
93400428	5
93400441	5
93400464	5
93400841	5
93400842	5
93404075	9
93450701	28
93466031	26
93466506	27
93466511	27
93466691	29
93466705	29
93466715	29
93466721	29
93900088a	11
93900089a	11
93902459	1
93902461	24
93902464	24
93910067	20,28
93911556	20,28
93912936	20,28
93913000a	30
94100095	10,13,26
94100288	26
94104518	26
94104559	26
94104560	26
94204491	34
94204492	34

Best.-Nr.	Tafel
94204512	39
94204551	34
94204552	34,36,38,39
94204553	40
94204566	34
94204569	34,36,38,39
94204574	34,35,36,38,39,40,
94204575	38,39
94204581	34,35
94204586	34,35,36,37,38,40
94204587	34,35,36,37,38,40
94204590	34,35,40
94204592	34,35
94204622	39
94204628	35,37,38,39
94204645	39
94204703	35
94204704	35
94204742	37,38
94204746	36,37,38
94204748	37,38
94204753	36,38,40
94204765	37,38
94204766	37,38
94204775	38
94204777	38
94204793	37
94204799	37
94210002	27
94210005	27
94210006	19,27
94210011	19,27
94210030	19,27
94210033	19,27
94210036	32
94210038	19,27
94210045	19,27
94210054	20,28
94210059	5,20
94210086	20,28
94210094	20,28
94210111	20,28
94210114	20,28
94210117	20,28
94210120	20,28
94210122	20,28
94210141	20,28
94210318	31
94211054k	20,28
94211057	20,28
94211060	20,28
94211191	20,28
94211515	27
94212025	26
94401366	22
94401431	36,38,40
94500232	3
94500462	1

Best.-Nr.	Tafel
94500464	1
94500470	1
94500472	1
94500474a	1
94500476	1
94500601	4
94500797	18
94500816	18
96500533	26
96502161	20,28
100100165	22
100100360	20,21,28
100109108	23,34
100109123	22
100109128	20,28
100109129	9
100109130	2,3,18,19,20,24,26, 27,28,31,34,37,39
100109140	2
100109143	14
100109148	34,39
100109150	22
100109165	35
100109228	20,28
100109243	20,28
100500233	6,10,13,20,32

Näheinrichtungen

DÜRKOPP 933 und 934

Zur Beachtung!

In folgenden Näheinrichtungstabellen sind alle Näheinrichtungen der DÜRKOPP 933 und 934 aufgeführt, die z. Z. der Drucklegung festgelegt sind.

Um die Übersicht und die Bestellung von Näheinrichtungen und Maschinen zu erleichtern, sind sogenannte "E-Nr." (Einrichtungskomplettnummern) geschaffen worden.

Die "E-Nr." steht in der Tabelle an erster Stelle.

Bei Zweinadel-Näheinrichtungen gibt die nach einem Schrägstrich angegebene Zahl außerdem an, für welche Nahtentfernung in mm die Näheinrichtung ausgelegt ist.

In der zweiten Spalte ist die Abb.-Nr. der Umrißzeichnung angegeben, die zur jeweiligen Näheinrichtung gehört.

In der dritten Spalte sind die Unterklassen genannt, für die die E-Nr. vorgesehen ist.

In der vierten Spalte wird der Verwendungszweck kurz erläutert. Im rechten Teil der Tabelle sind die Teilenummern aufgeführt, aus denen die E-Nr. besteht.

Zum Lieferumfang einer kompletten Näheinrichtung (E-Nr.) gehören außer den angegebenen Teilen, 10 Stück Nadeln des zu verwendenden Nadelsystems/Nadelstärke.

Bei den Transporteuren gibt die neben der Teilenummer genannte Zahl an, welche Teilung die Verzahnung hat.

Die Umrißzeichnungen der verschiedenen Näheinrichtungen sind im Maßstab 1 : 1 dargestellt. Dabei sind die Transportflächen von Transporteur und Presserfuß schwarz ausgelegt. Neben den Angaben aus der Näheinrichtungstabelle läßt sich durch diese zeichnerische Darstellung auf einfache Weise erkennen, welche Näheinrichtung für die jeweilige Näharbeit am geeignetesten ist.

Sewing equipment

DÜRKOPP 933 and 934

Note!

Following table shows all DÜRKOPP 933 and 934 sewing equipment available at the time of printing the present leaflet.

"E-No." (complete equipment number), added to the designation, will facilitate the supervision and the ordering of equipment and machines.

The "E-No" stands in the table at the first place.

In case of two needles it is followed by a figure that shows for which seam distance (mm) the sewing equipment is intended.

The second column shows the number of the drawing belonging to the sewing equipment.

The third column contains the subclass for which the E-No. is intended.

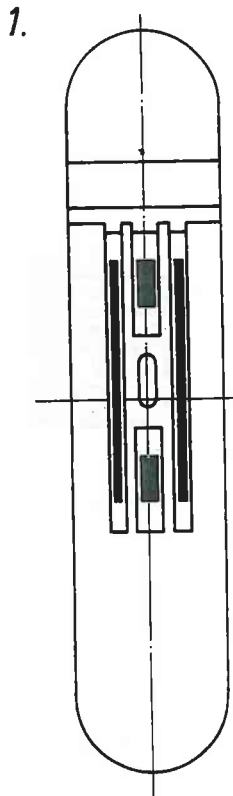
The fourth column indicates the use. The numbers on the right in the table show the parts of which the E-No. is composed.

A complete sewing equipment (E-No.) is supplied with the specified parts and, in addition, with 10 needles of the appropriate system and thickness.

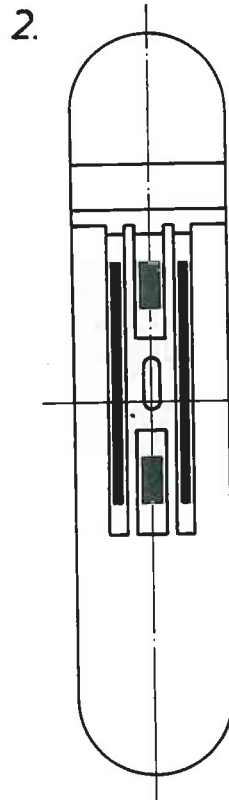
In case of feeding dogs the figure beside the part number shows the teeth pitch.

The contour drawings of the different sewing equipment is presented on the scale 1 : 1. The feeding surfaces of the feeding dog and of the presser foot are shown in black. These drawings, in addition to the table data, show in a simple way which equipment is best suited for your work.

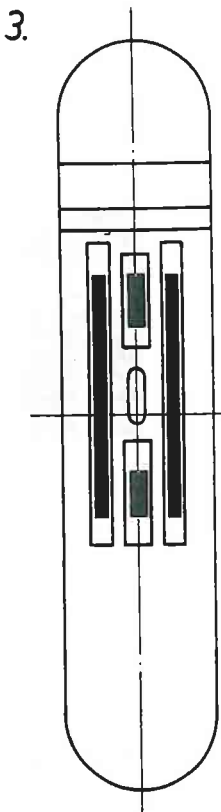
DÜRKOPP 933



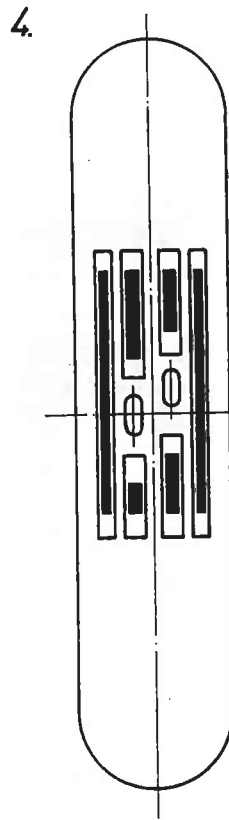
E 201



E 202



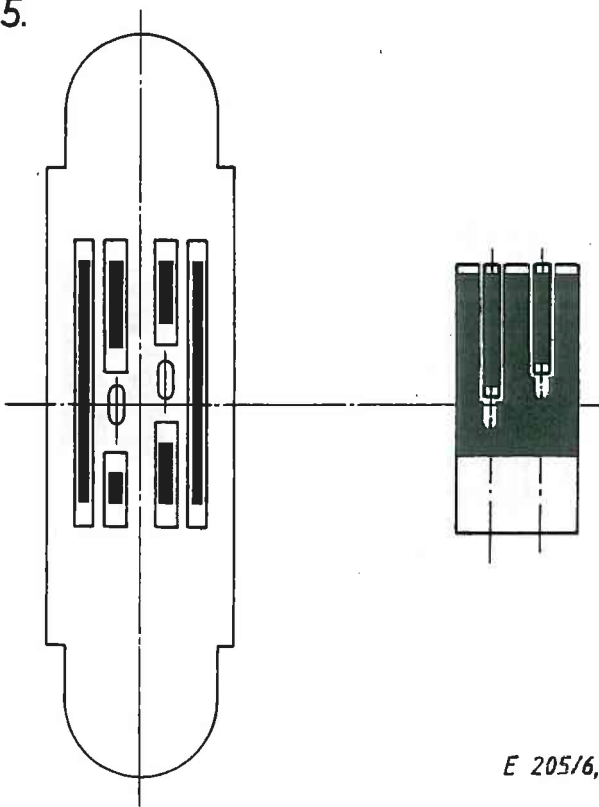
E 203



E 204/4,8

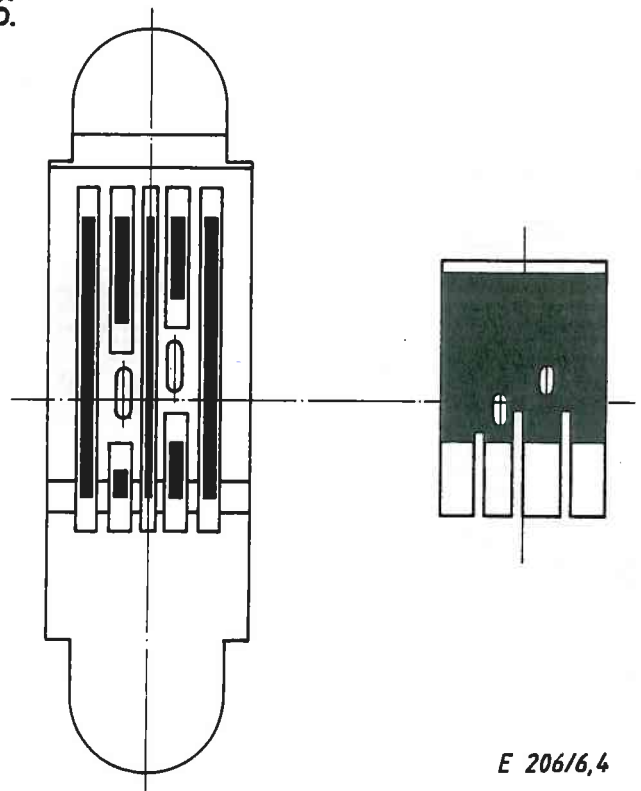
DÜRKOPP 933

5.



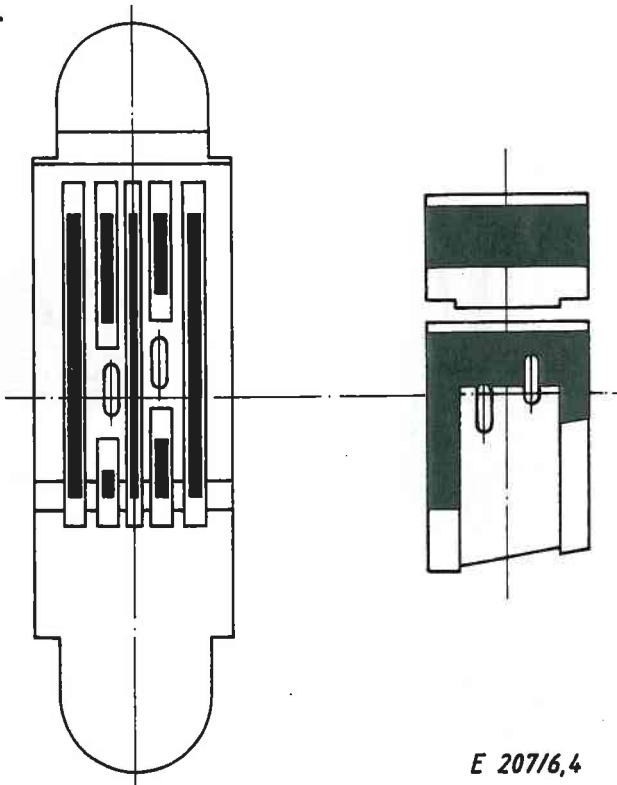
E 205/6,4

6.



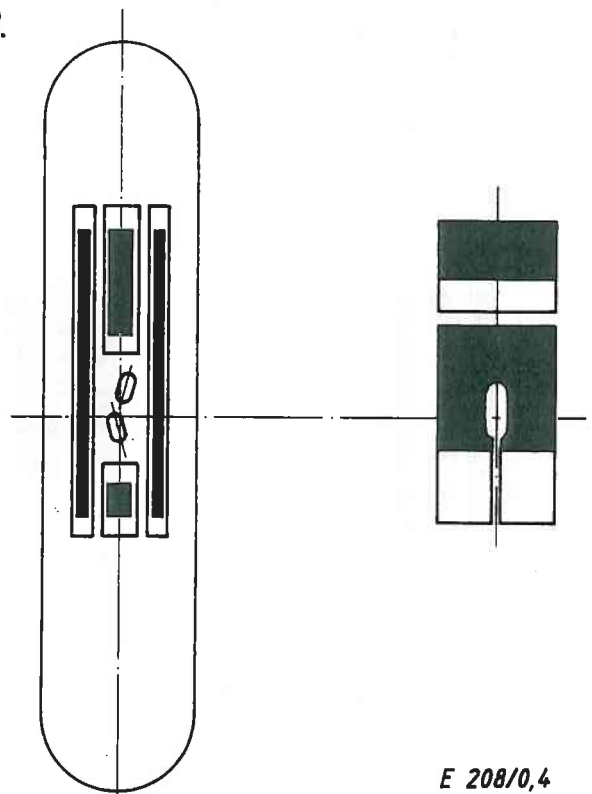
E 206/6,4

7.



E 207/6,4

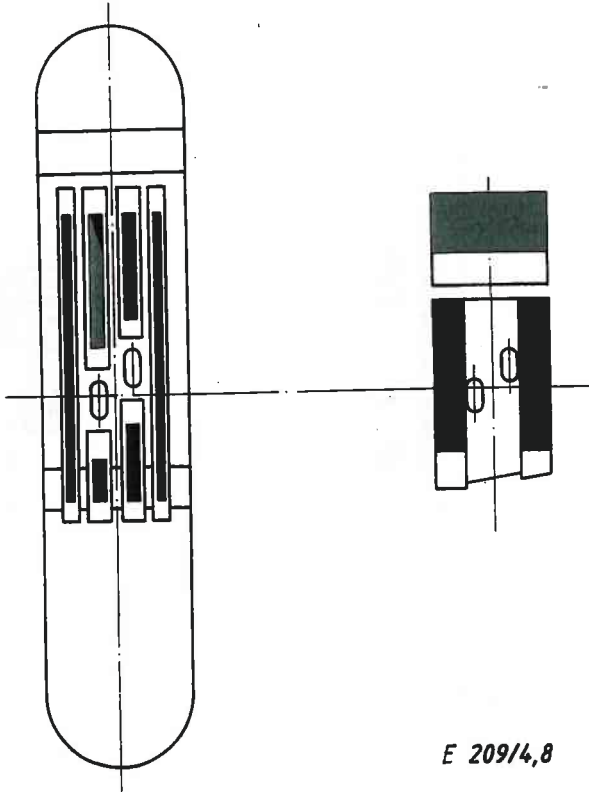
8.



E 208/0,4

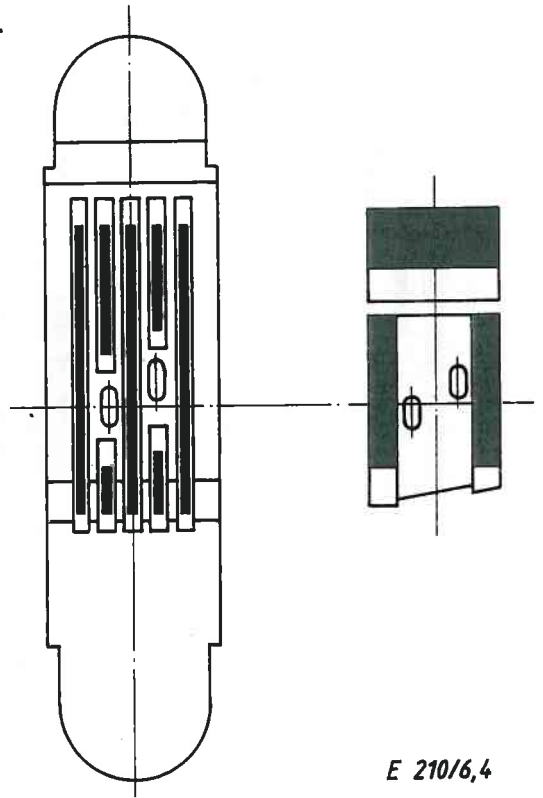
DÜRKOPP 933

9.



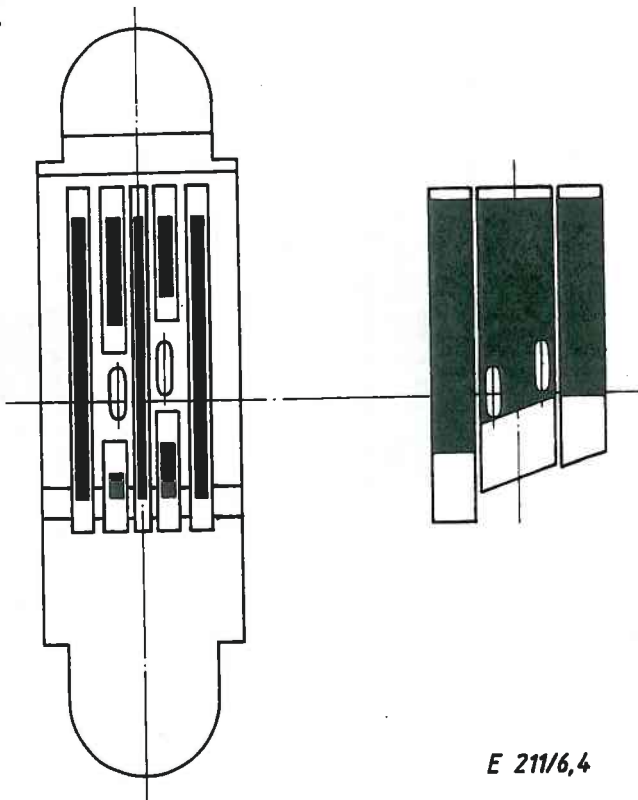
E 209/4,8

10.



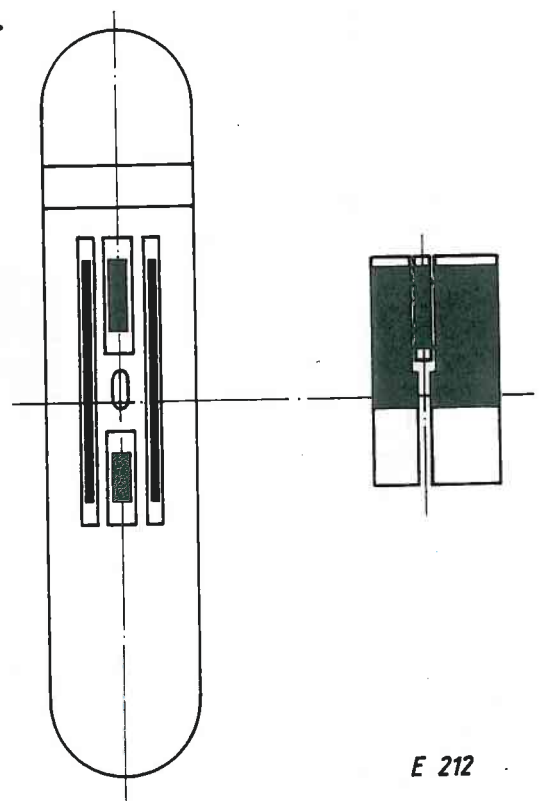
E 210/6,4

11.



E 211/6,4

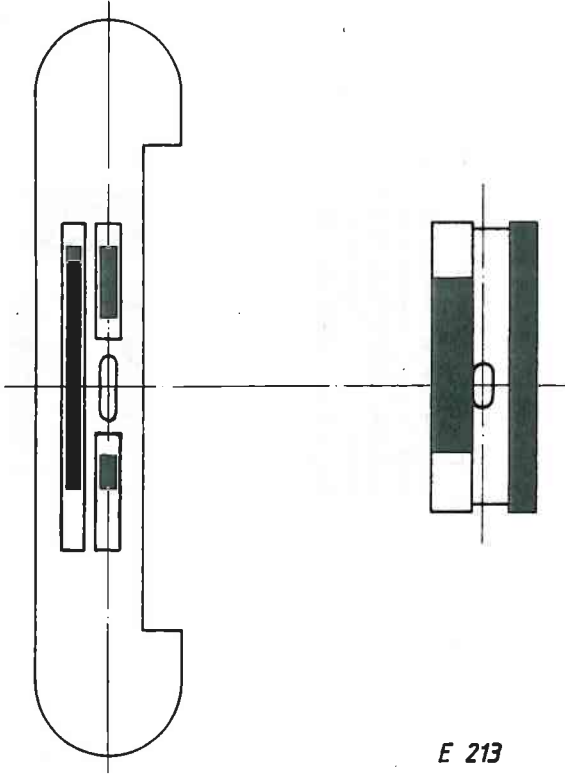
12.



E 212

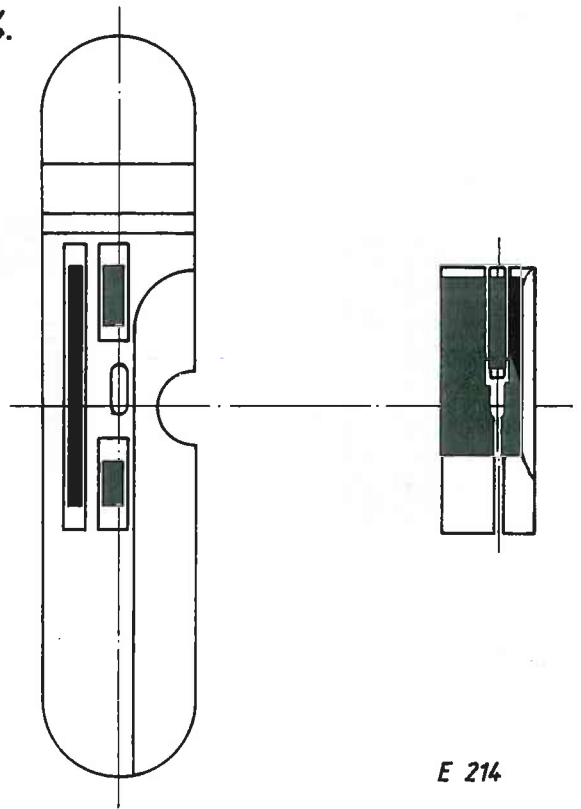
DÜRKOPP 933

13.



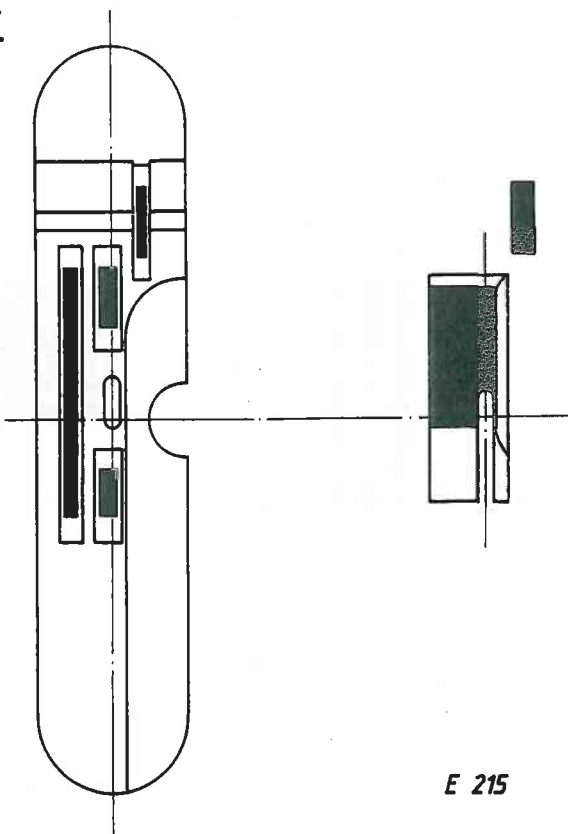
E 213

14.



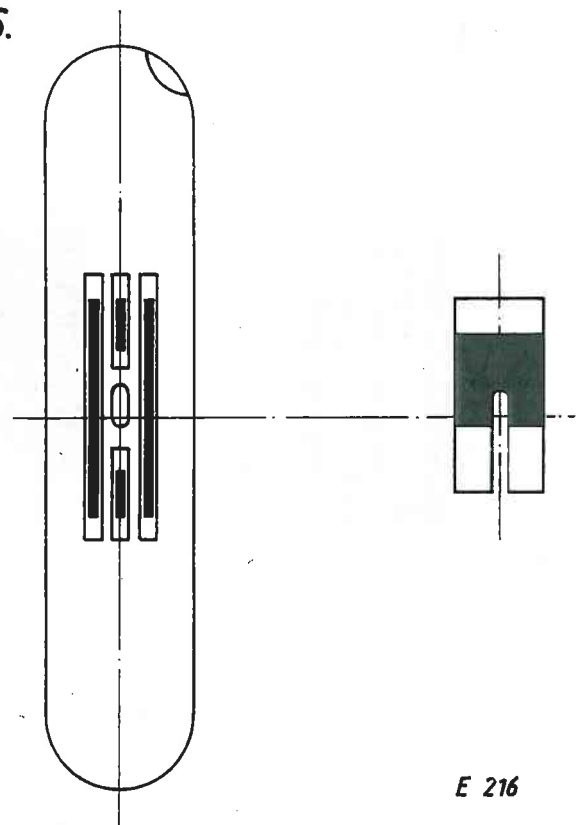
E 214

15.



E 215

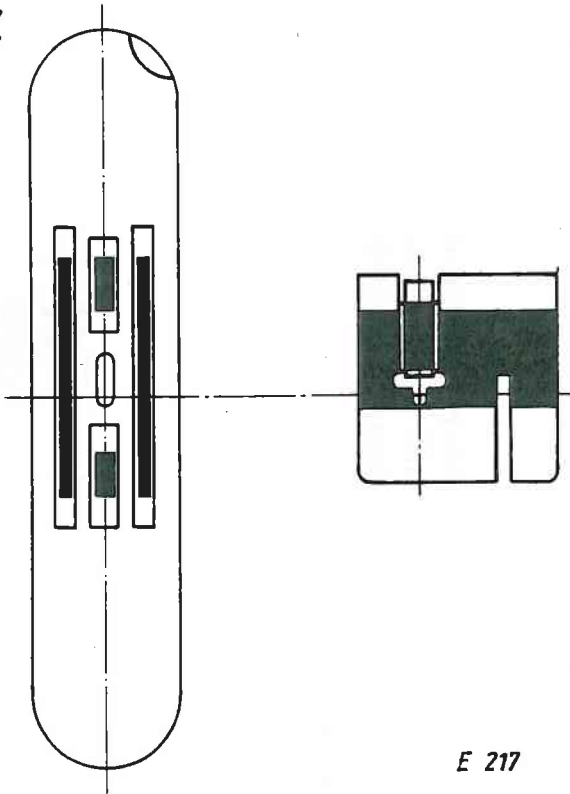
16.



E 216

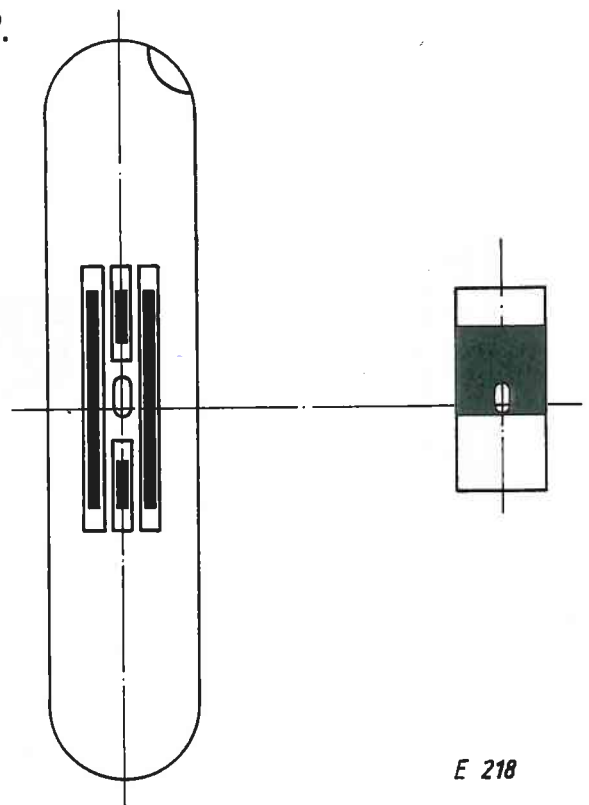
DÜRKOPP 933

17.



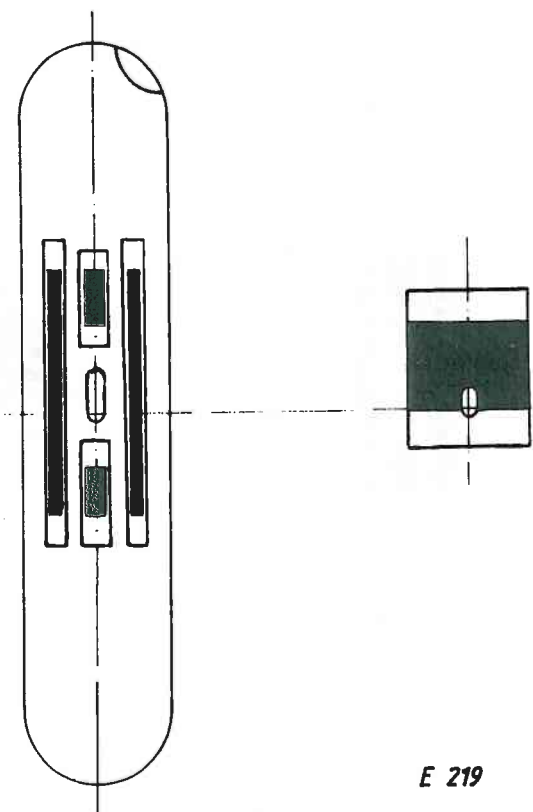
E 217

18.



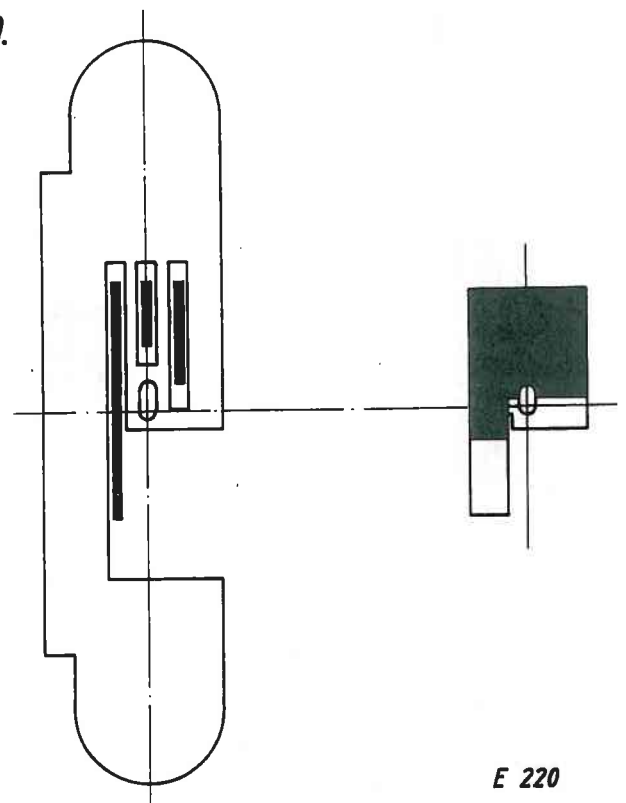
E 218

19.



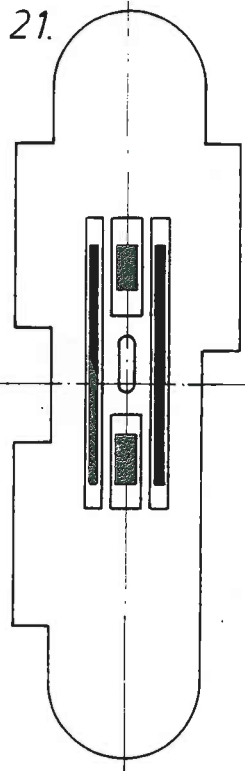
E 219

20.

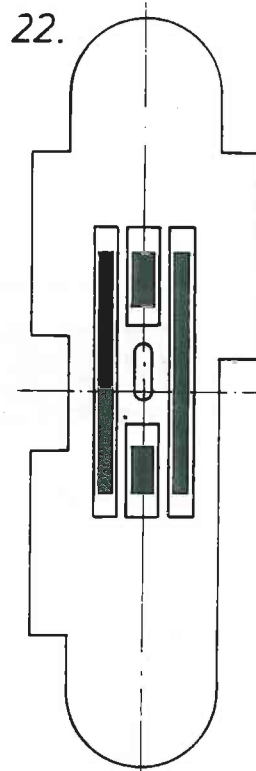


E 220

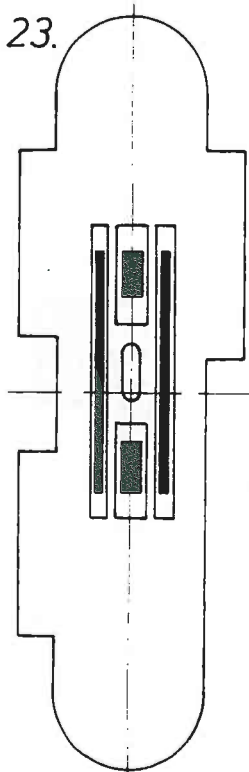
DÜRKOPP 933



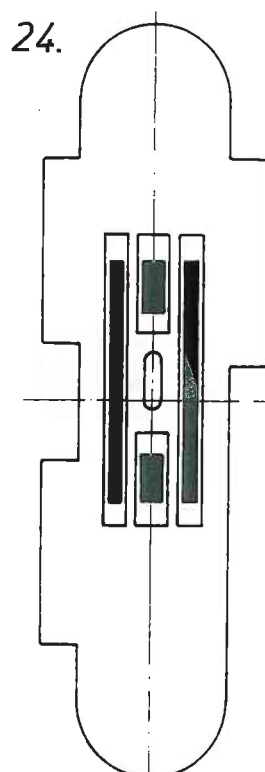
E 316



E 317



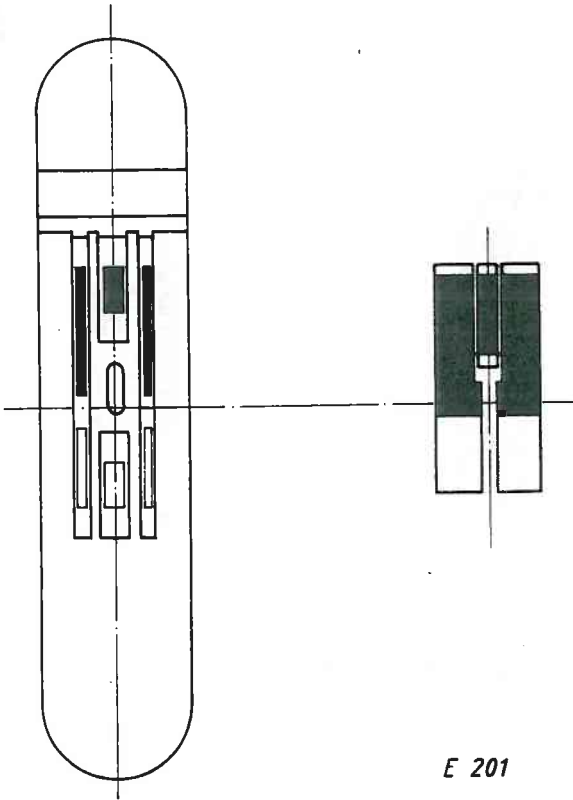
E 318



E 319

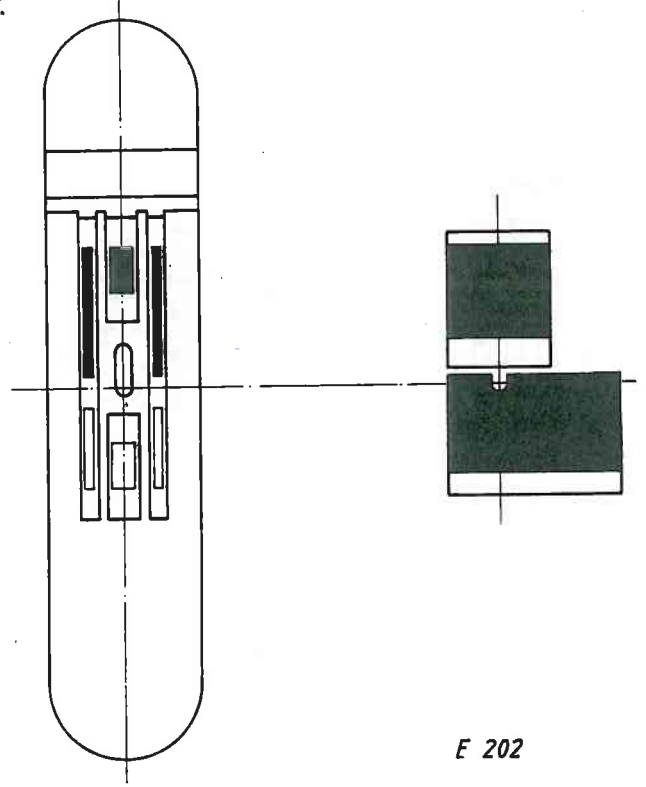
DÜRKOPP 934

1.



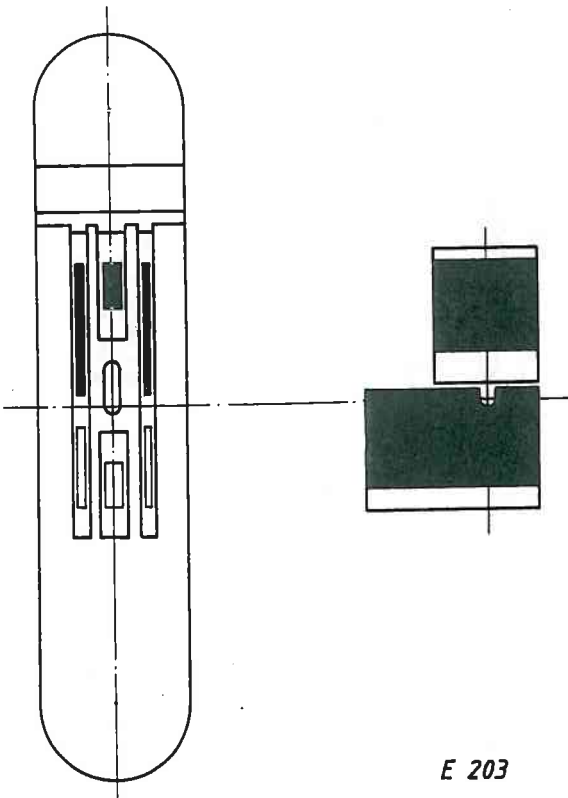
E 201

2.



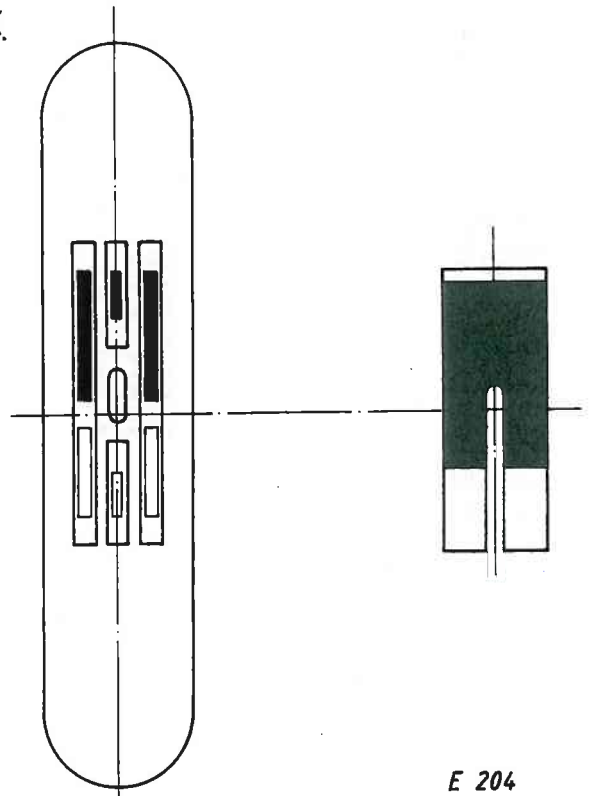
E 202

3.



E 203

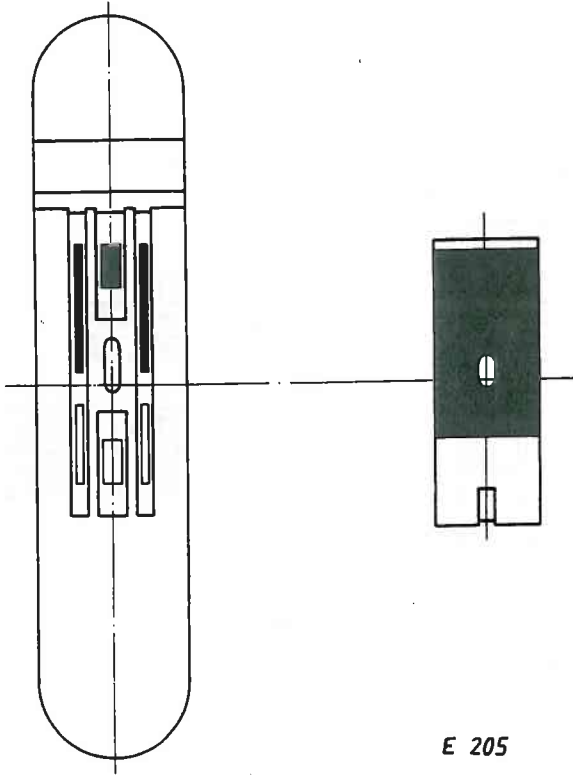
4.



E 204

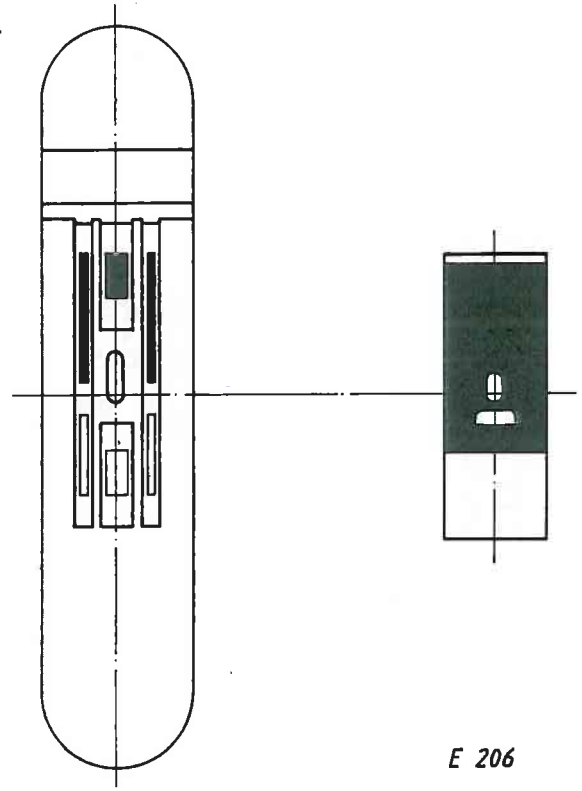
DÜRKOPP 934

5.



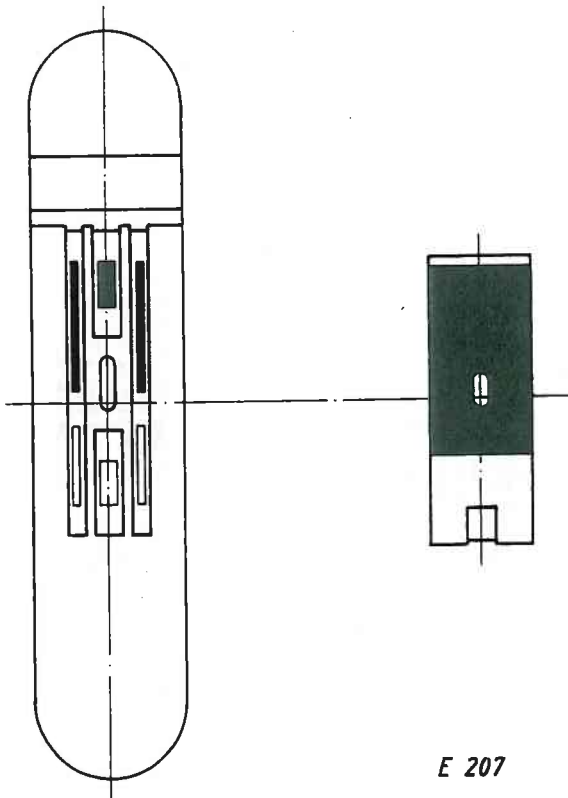
E 205

6.



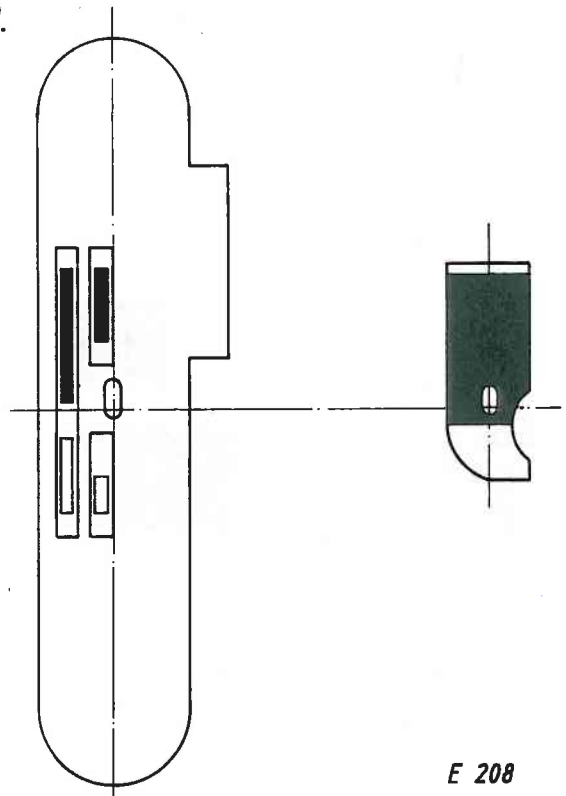
E 206

7.



E 207

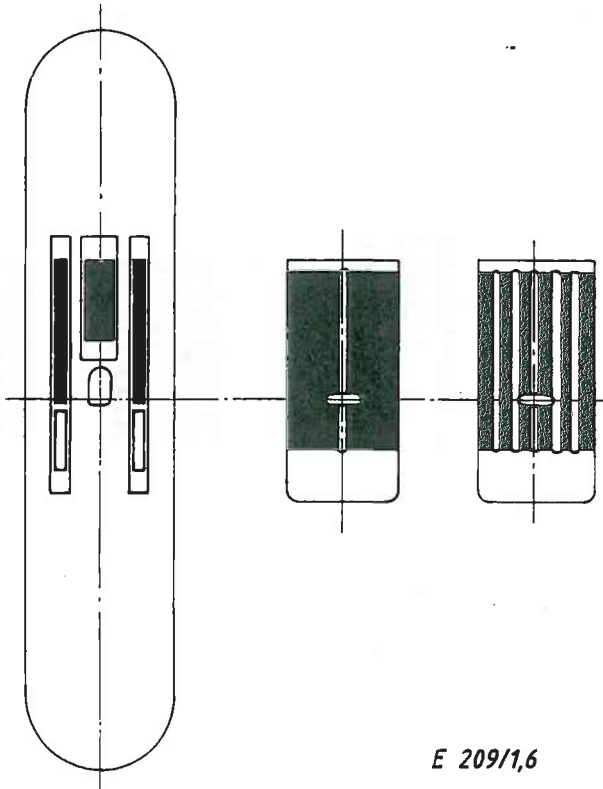
8.



E 208

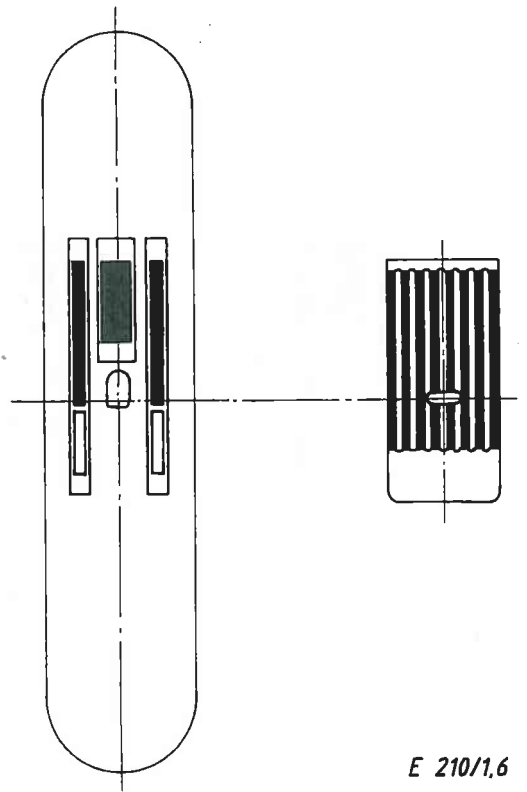
DÜRKOPP 934

9.



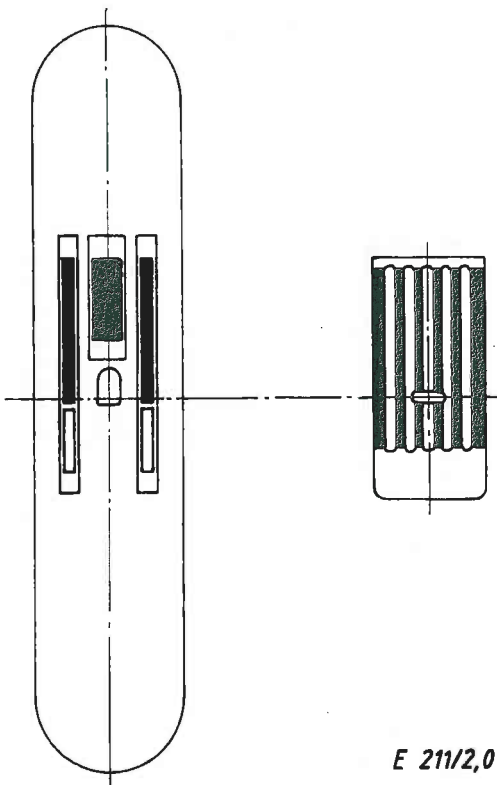
E 209/1,6

10.



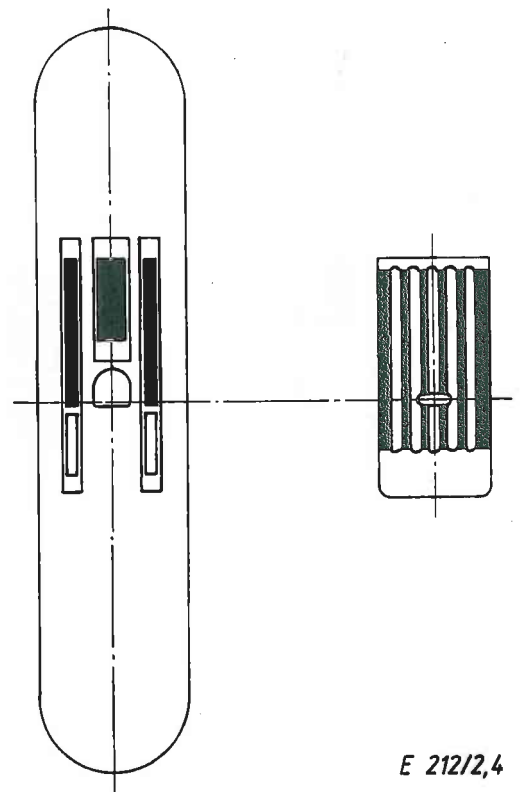
E 210/1,6

11.



E 211/2,0

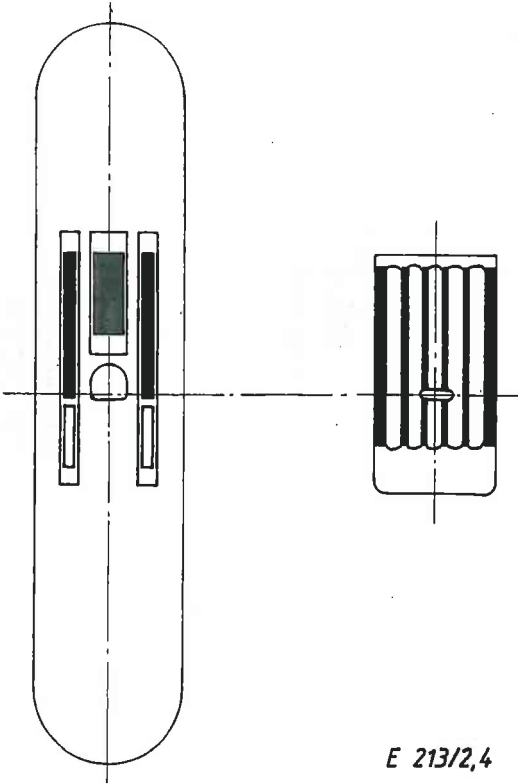
12.



E 212/2,4

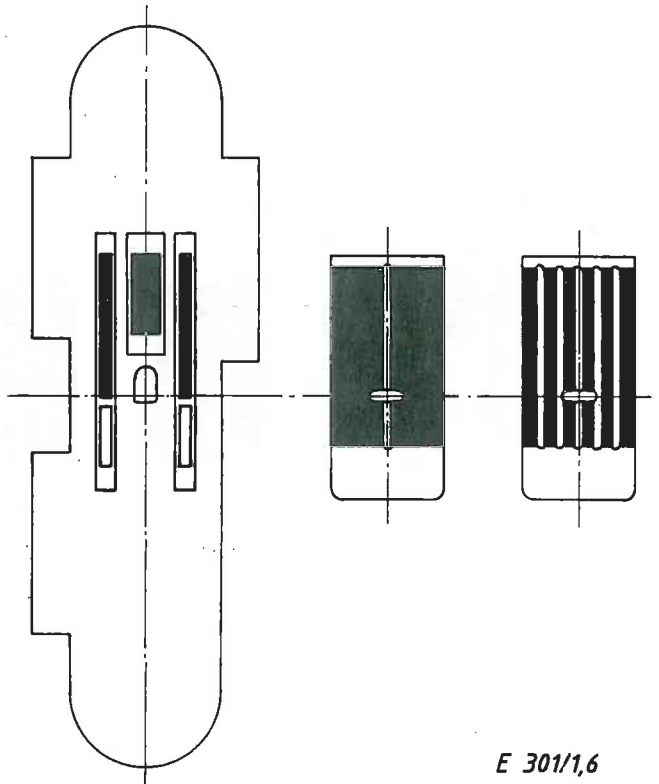
DÜRKOPP 934

13.



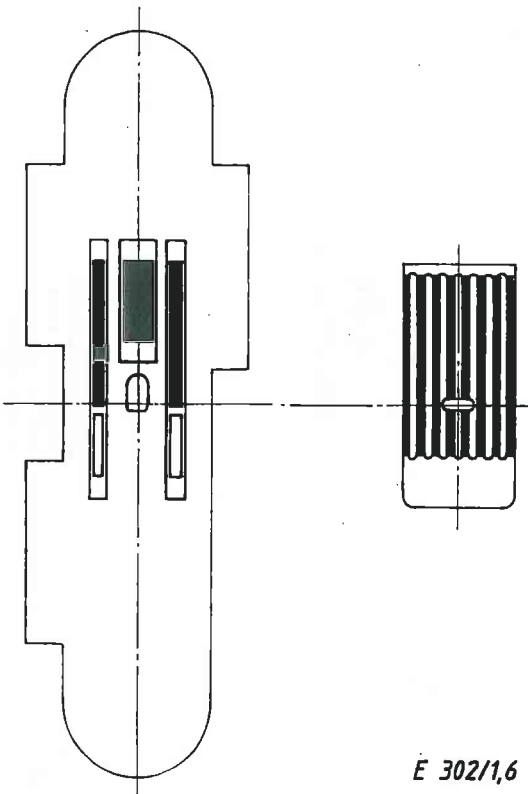
E 213/2,4

14.



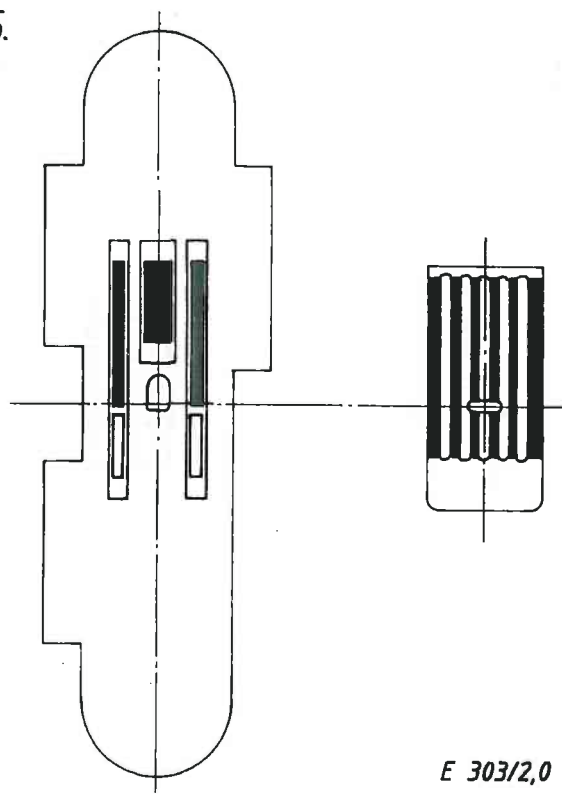
E 301/1,6

15.



E 302/1,6

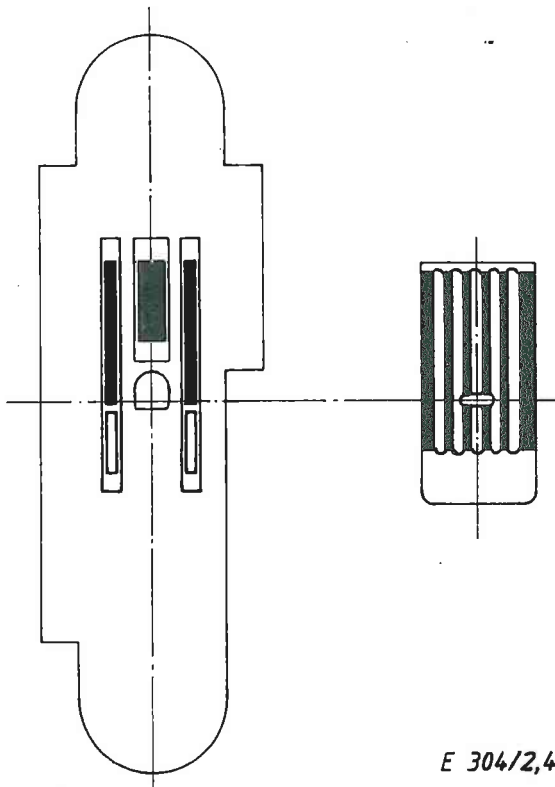
16.



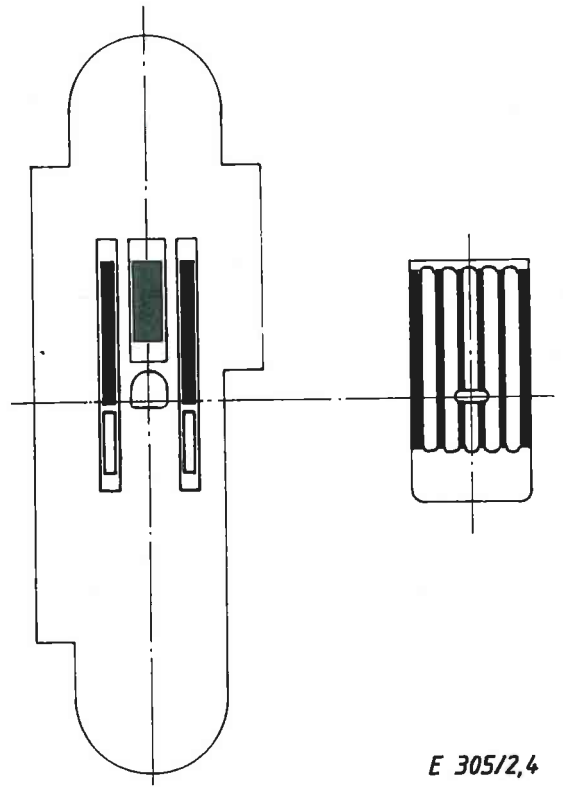
E 303/2,0

DÜRKOPP 934

17.



18.



934 Blatt Page 2			Näheinrichtungen der DÜRKOPP 934		Nadelhalter Needle holder		Messer Knife		Stichplatte Throat plate		Haupt-Transporteur Main feed dog				Diff.-Transporteur Diff. feed dog			Presserfuß Presser foot			Transportfuß Feeding foot															
E-Nr.	Abb. Nr.	Für Unterklasse	Sewing equipment DÜRKOPP 934		Nadelabstand Needle distance	Nadelhalter Needle holder	Nadelhalter, linke Needle holder, left	Nadelhalter, rechts Needle holder, right	Schneidabstand Cutting margin	Untermesser Lower knife	Obermesser Upper knife	Stichlochgröße Stitch hole size	Schieber, linke Slide, left	Schieber, rechte Slide, right	Stichlochgröße Stitch hole size	Sägeverzahnung Serrated	Säge - schrägverzahnung Serrated, oblique	Kreuzverzahnung Cross toothed	Dachverzahnung Roof - shaped	Sägeverzahnung Serrated	Säge - schrägverzahnung Serrated, oblique	Kreuzverzahnung Cross toothed	Dachverzahnung Roof - shaped	Feeder Fuß Foot, rigid	Gelenkfuß Foot, articulated	Hebelgelenkfuß Foot, articulated, w. lever	Biesengelenkfuß Articulated pintuckingf.	Kreuzverzahnung Cross toothed	Sägeverzahnung Serrated	Säge - schrägverzahnung Serrated, oblique			Nadelsystem/ Needle syst./	Nadelgröße/ Needle size		
E-No.	Fig. No.	For Sub-Class	Verwendungszweck Use		mm				mm		mm			mm	mm	mm	mm	mm	mm	mm	mm	mm					mm	mm	mm							
E209/ 1,6	9	- 701	Biesennähte nach NB 10 und 11 in dünnem Nähgut. Zu dieser E-Nr. gehören zwei Biesengelenkfüße, 1 Fuß mit einer Rille 0,7 mm breit, 1 mm tief, 1 Fuß mit 5 Rillen, 1 mm breit, 1,2 mm tief, für Biesenabstände von 2,5 und 5 mm. Pintucking in thin material according to NB 10 and 11. This E number covers two articulated pintucking feet: 1 foot with a 0,7 mm wide and 1 mm deep groove, 1 foot with five grooves, 1 mm wide and 1,2 mm deep, for pintucking distances of 2,5 and 5 mm.		1,6	94-14591									94212801																				934 FR-A/80 934 SIN /80	
E210/ 1,6	10	- 701	Biesennähte nach NB 10 und 11 in dünnem Nähgut. Biesengelenkfuß mit sieben Rillen, 1 mm breit, 1 mm tief, für Biesenabstände von 2, 4 und 6 mm. Pintucking in thin material according to NB 10 and 11. Articulated pintucking foot with seven grooves, 1 mm wide, 1 mm deep, for pintucking distances of 2, 4 and 6 mm.		1,6	94-14591									9421281																				934 FR-A/80 934 SIN /80	
E 211/ 2,0	11	- 701	Biesennähte nach NB 10 und 11 in dünnem Nähgut. Biesengelenkfuß mit fünf Rillen, 1,5 mm breit, 1,2 mm tief, für Biesenabstände von 2,5 und 5 mm. Pintucking in thin material according to NB 10 and 11. Articulated pintucking foot with five grooves, 1,5 mm wide, 1,2 mm deep, for pintucking distances of 2,5 and 5 mm.		2,0	94-14601									94212801																				934 SIN /80	
E212/ 2,4	12	- 701	Biesennähte nach NB 10 und 11 in mittlerem Nähgut. Biesengelenkfuß mit fünf Rillen, 1,5 mm breit, 1,2 mm tief, für Biesenabstände von 2,5 und 5 mm. Pintucking in medium weight material according to NB 10 and 11. Articulated pintucking foot with five grooves, 1,5 mm wide, 1,2 mm deep, for pintucking distances of 2,5 and 5 mm.		2,4	94-14607									94-14624																				934 SIN /90	
E 213/ 2,4	13	- 701	Biesennähte nach NB 10 und 11 in mittlerem Nähgut. Biesengelenkfuß mit fünf Rillen, 2 mm breit, 1,8 mm tief, für Biesenabstände von 2,7 und 5,4 mm. Pintucking in medium weight material according to NB 10 and 11. Articulated pintucking foot with five grooves, 2 mm wide, 1,8 mm deep, for pintucking distances of 2,7 and 5,4 mm.		2,4	94-14607									94-14624																				933/100	

Blatt 934 Page 3			Näheinrichtungen der DURKOPP 934		Nadelhalter Needle holder		Messer Knife		Stichplatte Throat plate		Haupt-Transporteur Main feed dog				Diff.-Transporteur Diff. feed dog			Presserfuß Presser foot			Transportfuß Feeding foot												
E-Nr. E-No.	Abb. Fig. Nr. No.	Für Unterklasse For Sub-Class	Sewing equipment DURKOPP 934		Nadelabstand Needle distance	Nadelhalter Needle holder	Nadelhalter, links Needle holder, left	Nadelhalter, rechts Needle holder, right	Schneidabstand Cutting margin	Untermesser Lower knife	Obermesser Upper knife	Stichlochgröße Stitch hole size	Stichplatte Throat plate	Schleber, links Slide, left	Schleber, rechte Slide, right	Stichlochgröße Stitch hole size	Sägeverzahnung Serrated	Säge - schrägverzahnung Serrated, oblique	Kreuzverzahnung Cross toothed	Dachverzahnung Roof-shaped	Sägeverzahnung Serrated	Säge - schrägverzahnung Serrated, oblique	Kreuzverzahnung Cross toothed	Dachverzahnung Roof-shaped	Fester Fuß Foot, rigid	Gelenkfuß Foot, articulated	Hebelgelenkfuß Foot, articulated, w. lever	Biesen-Gelenkfuß Articulated pintucking f	Kreuzverzahnung Cross toothed	Sägeverzahnung Serrated	Säge - schrägverzahnung Serrated, oblique	Madelssystem/Needle size Needle syst./Needle size	
			Verwendungszweck Use		mm				mm			mm	mm	mm	mm	mm	mm	mm	mm	mm	mm	mm	mm	mm	mm	mm	mm	mm	mm	mm	mm	mm	mm
E301/ 1,6	14	- 116701	Biesennähte nach NB 10 und 11 in dünnem Nähgut. Zu dieser E-Nr. gehören zwei Biesengelenkfüße, 1 Fuß mit einer Rille 0,7 mm breit, 1 mm tief. 1 Fuß mit 5 Rillen, 1 mm breit, 1,2 mm tief, für Biesenabstände von 2,5 und 5 mm. Pintucking in thin material according to NB 10 and 11. This E number covers two articulated pintucking feet: 1 foot with a 0,7 mm wide and 1 mm deep groove, 1 foot with five grooves, 1 mm wide and 1,2 mm deep, for pintucking distances of 2,5 mm and 5 mm.		1,6	9414591						94212731				94212831; 1,6					94212832; 1,6						94212841 94212851						934 FR-A/80 934 SIN/80
E302/ 1,6	15	- 116701	Biesennähte nach NB 10 und 11 in dünnem Nähgut. Biesengelenkfuß mit sieben Rillen, 1 mm breit, 1 mm tief, für Biesenabstände von 2,4 und 6 mm. Pintucking in thin material according to NB 10 and 11. Articulated pintucking foot with seven grooves, 1 mm wide 1 mm deep, for pintucking distances of 2, 4 and 6 mm.		1,6	9414591						94212731				94212831; 1,6					94212832; 1,6						94212857						934 FR-A/80 934 SIN
E303/ 2,0	16	- 116701	Biesennähte nach NB 10 und 11 in dünnem Nähgut. Biesengelenkfuß mit fünf Rillen, 1,5 mm breit, 1,2 mm tief, für Biesenabstände von 2,5 und 5 mm. Pintucking in thin material according to NB 10 and 11. Articulated pintucking foot with five grooves, 1,5 mm wide, 1,2 mm deep, for pintucking distances of 2,5 and 5 mm.		2,0	9414601						94212731				94212831; 1,6					94212832; 1,6						94212864						934 SIN/80
E304/ 2,4	17	- 116701	Biesennähte nach NB 10 und 11 in mittlerem Nähgut. Biesengelenkfuß mit fünf Rillen, 1,5 mm breit, 1,2 mm tief, für Biesenabstände von 2,5 und 5 mm. Pintucking in medium weight material according to NB 10 and 11. Articulated pintucking foot with five grooves, 1,5 mm wide, 1,2 mm deep, for pintucking distance of 2,5 and 5 mm.		2,4	9414607						9415472				94212831; 1,6					94212832; 1,6						94212864						934 SIN/90
E305/ 2,4	18	- 116701	Biesennähte nach NB 10 und 11 in mittlerem Nähgut. Biesengelenkfuß mit fünf Rillen, 2 mm breit, 1,8 mm tief, für Biesenabstände von 2,7 und 5,4 mm. Pintucking in medium weight material according to NB 10 and 11. Articulated pintucking foot with five grooves, 2 mm wide, 1,8 mm deep, for pintucking distances of 2,7 and 5,4 mm.		2,4	9414607						9415472				94212831; 1,6					94212832; 1,6						94212871						933/100